

JUMBO TCS60



it Istruzioni originali
Smontagomme

en Original instructions
Tire changer

fr Notice originale
Machine à monter les pneus

de Originalbetriebsanleitung
Reifenmontiermaschine

es Manual original
Máquina para montaje de neumáticos

ru Инструкции по эксплуатации
Шиномонтажный станок

Dichiarazione CE di Conformità
Declaration of Conformity
EG-Konformitäts-Erklärung
Déclaration de Conformité
Declaración de Conformidad CE



La Ditta / The Company / Hiermit bescheinigt das Unternehmen / La Maison / La Compañia



Sicam S.r.l. Società
Unipersonale
A Bosch Group Company
Via della Costituzione 49
42015 Correggio (RE)
ITALY

dichiara con la presente la conformità del Prodotto / herewith declares conformity of the Products / die Konformitäts des Produkts /
déclare par la présente la conformité du Produit / Declare la conformidad del Producto:

Designazione / Designation / Bezeichnung / Désignation / Designación

**Smontagomme - Tyre Changer - Reifenwechsler - Démonte-pneus -
Desmonta neumáticos**

Tipo (modello) / Type / Typ / Type / Tipo

JUMBO TCS 60 R

e versioni - and versions - und seine verschiedenen ausführungen - et versions - y versiones - och dess olika utföranden
JUMBO TCS 60

Alle disposizioni pertinenti delle seguenti / with applicable regulations below / mit folgenden einschlägigen Bestimmungen / selon les normes ci-
dessous / con directivas subaplicables:

Direttive CEE / EC Directive / EG-Richtlinie / Directive CEE / Directivas CE

**2006/42/CE 'Machinery' - 2006/95/CE 'Low Voltage' - 2004/108/CE 'EMC' -
97/23/CE art.3 par.3 'Pressure Equipment'**

Norme Armonizzate Applicate / Applied harmonized standards / Angewendete harmonisierte Normen / Normes harmonisées appliquées /
Normas aplicadas en conformidad

**UNI EN ISO 12100-1/2:2005 – CEI EN 14121-1:2007 – CEI EN 60204-1:2006 –
UNI EN 983:2009**

**CEI EN 61000-6-1:2007 - CEI EN 61000-6-2:2006 - CEI EN 61000-6-3:2007 -
CEI EN 61000-6-4:2007**

Data / Date / Datum / Date / Fecha :

07.01.2010

persona autorizzata a costituire il fascicolo tecnico/
person authorized to compile the technical file/
Person berechtigt, die technischen Unterlagen zusammenzu-
personne autorisée à constituer le dossier technique/
persona autorizada para elaborar el expediente técnico

Marco Matteucci

Via della Costituzione 49
42015 Correggio (RE)
ITALY

SICAM S.r.l.

Il legale rappresentante / Signature / Unterschrift /
Signature / Firma

Luca Gazzotti

Indice Italiano	4
Contents English	26
Sommaire Français	48
Inhaltsverzeichnis Deutsch	70
Índice Español	92
Содержание Русский	114

Indice

1. Simboli utilizzati	5	6. Manutenzione	23
1.1 Nella documentazione	5	6.1 Lubrificanti consigliati	23
1.1.1 Indicazioni di avvertimento – struttura e significato	5	6.2 Pulizia e manutenzione	23
1.1.2 Simboli nella presente documentazione	5	6.2.1 Intervalli di manutenzione	23
1.2 Sul prodotto	5	6.2.2 Controllo del livello dell'olio nella centralina idraulica	23
		6.2.3 Sostituzione dell'olio del riduttore	23
		6.2.4 Rimozione della condensa	23
		6.2.5 Rifornimento dell'olio nel nebulizzatore d'olio	23
		6.2.6 Sostituzione dell'olio nel nebulizzatore d'olio	24
		6.3 Ricambi e parti soggette a usura	24
2. Istruzioni per l'utente	6		
2.1 Indicazioni importanti	6	7. Messa fuori servizio	24
2.2 Indicazioni di sicurezza	6	7.1 Cambio di ubicazione	24
2.3 Compatibilità elettromagnetica (EMC)	6	7.2 Messa fuori servizio temporanea	24
		7.3 Smaltimento	24
3. Descrizione del prodotto	6		
3.1 Impiego previsto	6	8. Dati tecnici	25
3.2 Requisiti necessari	6	8.1 JUMBO TCS60	25
3.3 Fornitura	6	8.2 Dimensioni e pesi	25
3.4 Accessori speciali	6	8.3 Campo di lavoro	25
3.5 Descrizione dell'apparecchio	7		
3.6 Comandi	8	9. Glossario	25
3.7 Descrizione del funzionamento	10		
4. Prima messa in funzione	11		
4.1 Disimballaggio	11		
4.2 Installazione	11		
4.2.1 Posizionamento macchina	11		
4.3 Collegamento pneumatico	12		
4.4 Collegamento elettrico	12		
4.5 Controllo del senso di rotazione	12		
5. Uso	13		
5.1 Accensione del JUMBO TCS60	13		
5.2 Smontaggio di un pneumatico	14		
5.2.1 Fissaggio della ruota	14		
5.2.2 Preparativi per lo smontaggio	15		
5.2.3 Smontaggio	15		
5.3 Montaggio del pneumatico	19		
5.3.1 Montaggio	19		
5.4 Spegnimento del JUMBO TCS60	21		
5.5 Arresto di emergenza	21		
5.6 Anomalie di funzionamento	22		

1. Simboli utilizzati

1.1 Nella documentazione

1.1.1 Indicazioni di avvertimento – struttura e significato

Le indicazioni di avvertimento segnalano pericoli e le relative conseguenze per l'utente o persone che sostano in vicinanza. Inoltre le indicazioni di avvertimento descrivono le misure da attuare per prevenire tali pericoli.

Un'importanza decisiva riveste la parola chiave. Essa rappresenta un indice per la probabilità di insorgenza e la gravità del pericolo in caso di mancata osservanza:

Parola di segnalazione	Probabilità di insorgenza	Gravità del pericolo in caso di mancata osservanza
PERICOLO	Pericolo diretto	Morte o lesioni fisiche gravi
AVVERTENZA	Pericolo potenziale	Morte o lesioni fisiche gravi
CAUTELA	Situazione potenzialmente pericolosa	Lesioni fisiche lievi

Qui di seguito si vede in via esemplificativa l'indicazione di avvertimento "Presenza di parti sotto corrente" con la parola chiave **PERICOLO**:



PERICOLO – presenza di parti sotto corrente all'apertura di JUMBO TCS60!

Lesioni, arresto cardiaco o morte dovuti a scossa elettrica in caso di contatto con parti sotto corrente (ad es. interruttore principale, schede a circuito stampato).

- I lavori sui mezzi di esercizio o sugli impianti elettrici devono essere eseguiti solo da elettricisti o da persone opportunamente istruite sotto la direzione e supervisione di un elettricista.
- Prima dell'apertura staccare JUMBO TCS60 dalla rete di alimentazione elettrica.

1.1.2 Simboli nella presente documentazione

Simbolo	Denominazione	Significato
!	Attenzione	Mette in guardia da potenziali danni materiali.
ⓘ	Nota informativa	Indicazioni applicative ed altre informazioni utili.
1. 2.	Istruzioni dettagliate	Istruzioni costituite da più fasi
➤	Istruzioni rapide	Istruzioni costituite da una fase.
⇨	Risultato intermedio	All'interno di un'istruzione è visibile un risultato intermedio.
➔	Risultato finale	Al termine di un'istruzione è visibile il risultato finale.

1.2 Sul prodotto

! Rispettare tutti i simboli di avvertimento sui prodotti e mantenere le relative etichette integralmente in condizioni di perfetta leggibilità!



Tensione elettrica

Pericolo di scossa elettrica a contatto con parti dell'impianto elettrico.



Sbloccaggio ruota

Pericolo di schiacciamento nella zona adiacente al gruppo di serraggio ruota.



Aggancio braccio operante

Pericolo di schiacciamento nella zona adiacente al braccio operante.



Ribaltamento braccio operante

Pericolo di schiacciamento nella zona adiacente al braccio operante.

2. Istruzioni per l'utente

2.1 Indicazioni importanti

Avvertenze importanti relative ad accordo sui diritti di autore, responsabilità e garanzia, gruppo di utenti e obblighi della società sono contenute nelle istruzioni fornite a parte "Avvertenze importanti e avvertenze di sicurezza su Sicam Tire Equipment". Queste istruzioni vanno lette attentamente prima della messa in funzione, del collegamento e dell'uso di JUMBO TCS60 e devono essere assolutamente rispettate.

2.2 Indicazioni di sicurezza

Tutte le avvertenze di sicurezza si trovano nelle istruzioni separate "Avvertenze importanti e avvertenze di sicurezza su Sicam Tire Equipment". Queste istruzioni vanno lette attentamente prima della messa in funzione, del collegamento e dell'uso di JUMBO TCS60 e devono essere assolutamente rispettate.


2.3 Compatibilità elettromagnetica (EMC)

JUMBO TCS60 è un prodotto della classe A secondo EN 61 326.

3. Descrizione del prodotto

3.1 Impiego previsto

JUMBO TCS60 è un monta-smonta pneumatici moderno per il montaggio e lo smontaggio di pneumatici di autocarro, bus, veicoli industriali, macchine agricole e movimento terra.

 JUMBO TCS60 deve essere impiegato esclusivamente per lo scopo specificato e solo negli ambiti di funzionamento indicati nelle presenti istruzioni. Qualsiasi impiego diverso da quello specificato è da ritenersi improprio e quindi non consentito.

 Il costruttore non risponde di eventuali danni dovuti ad un uso improprio.

3.2 Requisiti necessari

JUMBO TCS60 deve essere installato su un fondo piano realizzato in calcestruzzo o materiale simile e saldamente ancorato.

3.3 Fornitura

Denominazione	Codice di ordinazione
JUMBO TCS60	
Leva alzatalлоне	300 094
Pinza per cerchi	300 099

3.4 Accessori speciali

Denominazione	Codice di ordinazione
Protezioni in nylon	301 575
Morsetti (2 pezzi)	300 098
Leva per cerchietti e morsetti	102 683
Prolunghe griffe per cerchi 60"	301 606
Premitalлоне pneumatico SPT9	103 526
Rullo tubeless	300 102

3.5 Descrizione dell'apparecchio



Sul JUMBO TCS60 vi sono parti rotanti, mobili e in movimento che possono causare lesioni a dita e braccia.

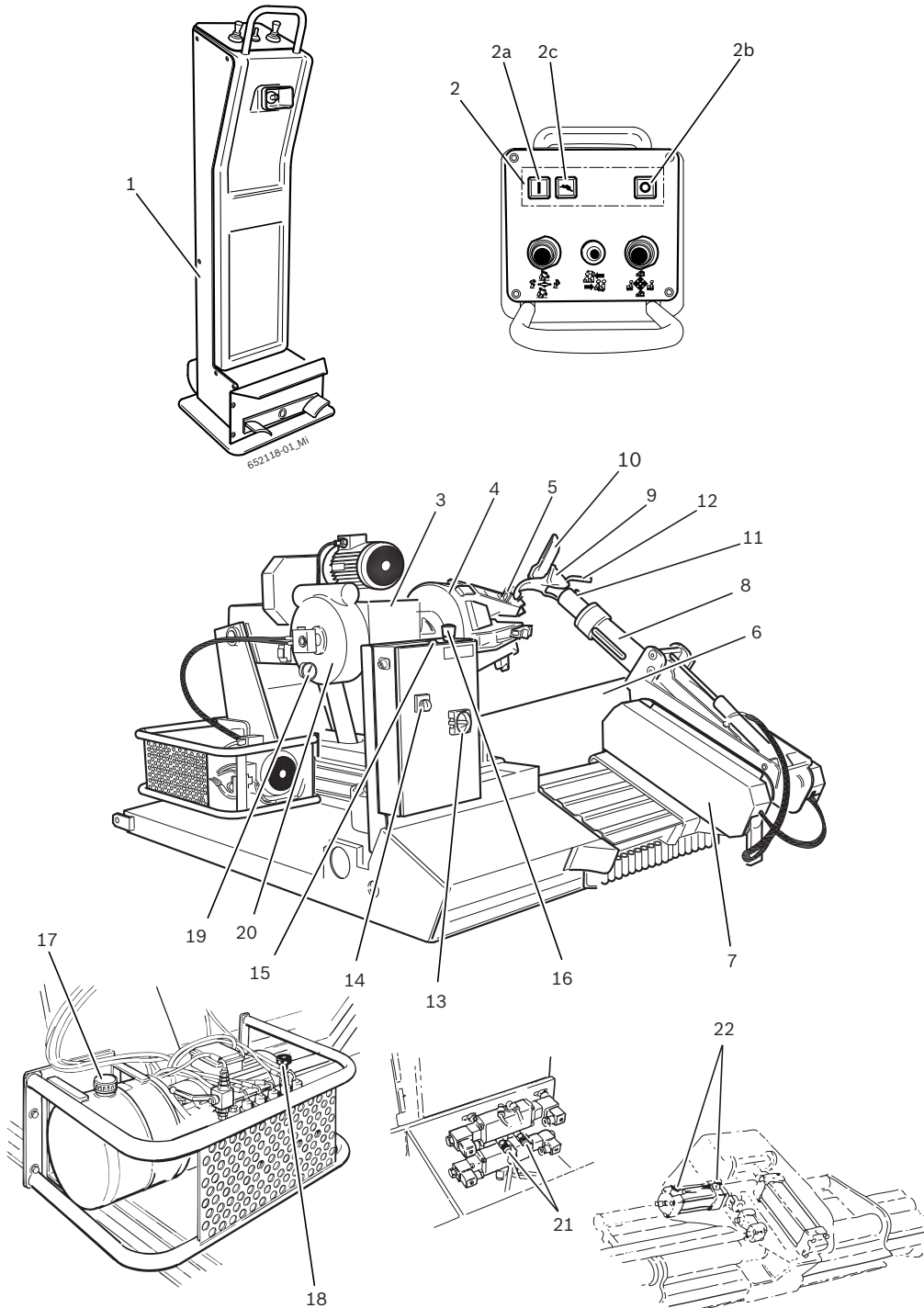
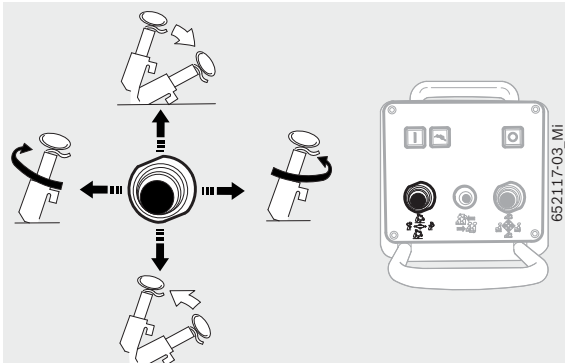


Fig. 1: JUMBO TCS60

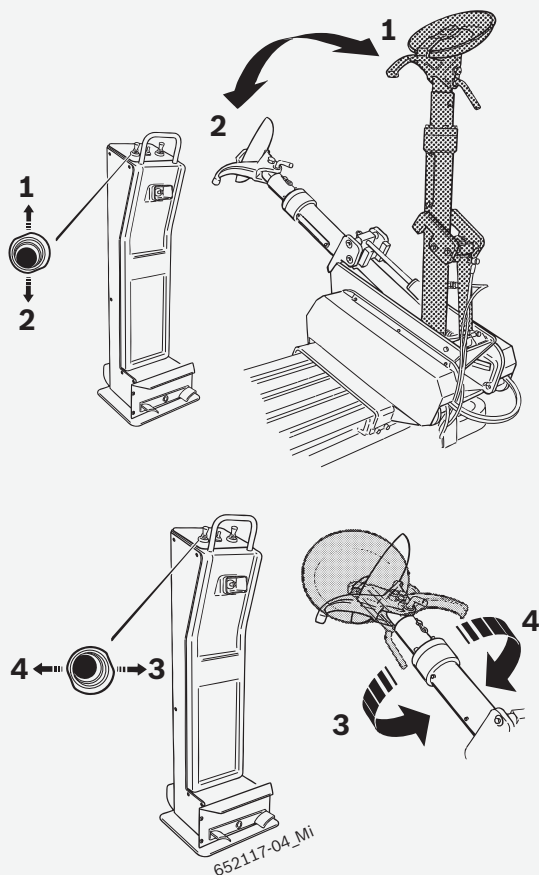
Pos.	Nome	Funzione
1	Comando a distanza	Permette all'operatore di comandare a distanza le operazioni del JUMBO TCS60 tramite i comandi e il pedale.
2	Comandi generali	Controllo dell'unità remota: 2a. Accensiere dell'unità remota. 2b. Spegnimento di emergenza. 2c. Pulsante doppia velocità traslazione carrello e braccio porta-mandrino.
3	Braccio porta-mandrino	Salita e la discesa della flangia di serraggio.
4	Flangia di serraggio	Bloccaggio idraulico del cerchione e rotazione in senso orario e antiorario.
5	Griffe di serraggio	Serraggio del cerchione (con diverse possibilità di aggancio).
6	Pedana	Posizionamento della ruota prima e dopo le operazioni di smontaggio e montaggio del pneumatico.
7	Carrello	Traslazione orizzontale del braccio operante.
8	Braccio operante	Posizionamento dell'utensile di montaggio e del disco stallonatore.
9	Utensile di montaggio	Smontaggio e montaggio del pneumatico.
10	Disco stallonatore	Estrazione del pneumatico dalla sede sul cerchione.
11	Spina utensile di montaggio	Posizionamento dell'utensile di montaggio.
12	Spina disco stallonatore	Posizionamento del disco stallonatore.
13	Interruttore generale	Accensione e lo spegnimento del JUMBO TCS60.
14	Selettore velocità flangia di serraggio	Selezione della velocità di rotazione della flangia di serraggio
15	Pulsante di accensione	Accensione del JUMBO TCS60.
16	Pulsante di emergenza	Spegnimento di emergenza JUMBO TCS60.
17	Indicatore livello olio	Indicazione del livello dell'olio nel JUMBO TCS60.
18	Manopola pressione idraulica	Regolazione pressione di esercizio del mandrino.
19	Manometro idraulico	Indicazione della pressione idraulica della macchina.
20	Spia olio riduttore	Indicazione del raggiungimento del livello minimo di olio nel riduttore.
21	Regolatore di flusso braccio operante	Regolazione pneumatica della velocità di alzata e discesa del braccio operante.
22	Regolatore di flusso utensile	Regolazione pneumatica della velocità di rotazione dell'utensile.

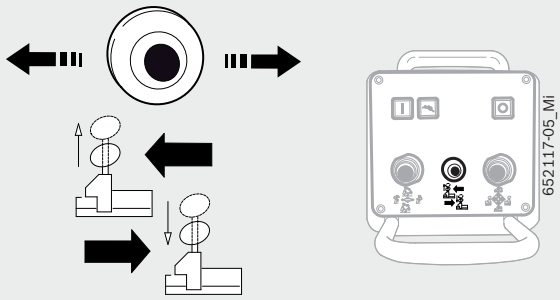
3.6 Comandi



Comando movimento del braccio operante e dell'utensile:

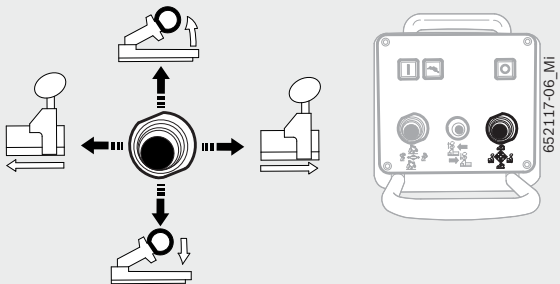
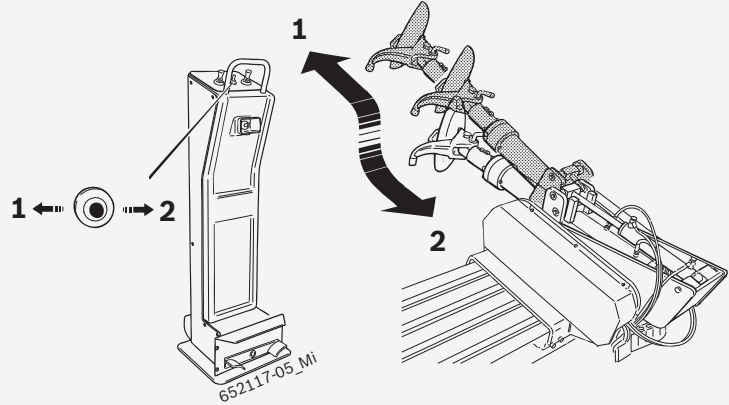
- Azionando la leva verso l'alto alza il braccio operante (1).
- Azionando la leva verso il basso abbassa il braccio operante (2).
- Azionando la leva verso destra ruota l'utensile di 180° in senso antiorario (3).
- Azionando la leva verso sinistra ruota l'utensile di 180° in senso orario (4).





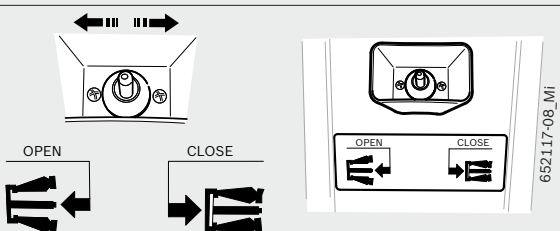
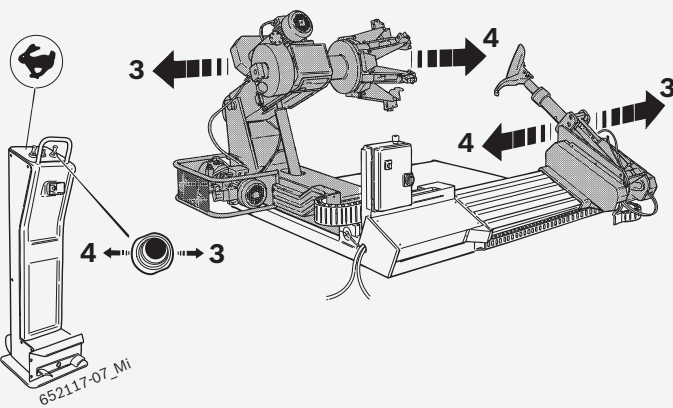
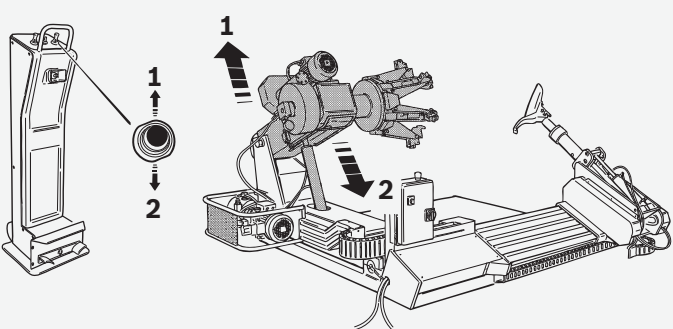
Comando slittamento braccio operante:

- Azionando la leva verso sinistra il braccio operante slitta verso l'esterno (1).
- Azionando la leva verso destra il braccio operante slitta verso l'interno (2).



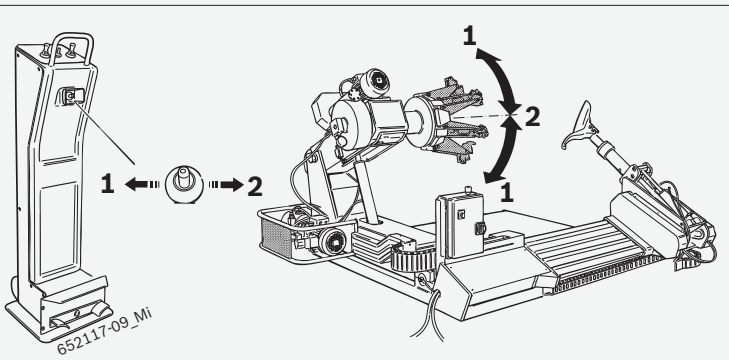
Comando movimento del carrello e del braccio porta-mandrino:

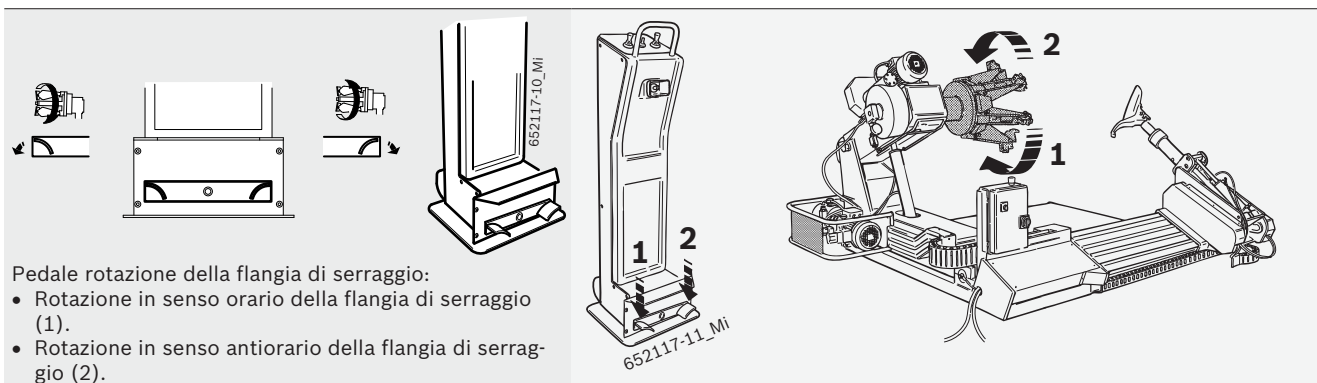
- Azionando la leva verso l'alto alza il braccio porta-mandrino (1).
- Azionando la leva verso il basso abbassa il braccio porta-mandrino (2).
- Azionando la leva verso destra il carrello e il braccio porta-mandrino si allontanano (3).
- Azionando la leva verso sinistra il carrello e il braccio porta-mandrino si avvicinano (4).



Comando flangia di serraggio:

- Azionando la leva verso sinistra apre le griffe della flangia di serraggio (1).
- Azionando la leva verso destra chiude le griffe della flangia di serraggio (2).





3.7 Descrizione del funzionamento


Di seguito sono riportate le funzioni principali dei componenti elencati del JUMBO TCS60:

- Comando a distanza, permette all'operatore di comandare a distanza le operazioni del JUMBO TCS60 tramite i comandi e il pedale.
- Gruppo mandrino, permette il bloccaggio e la rotazione del cerchione; è azionato idraulicamente ed è composto da braccio porta-mandrino e dalla flangia di serraggio (con griffe di serraggio).
- Gruppo operante, permette le operazioni di stallonamento, smontaggio e montaggio del pneumatico; è azionato idraulicamente ed è composto da: pedana, carrello, braccio operante con utensile di montaggio e disco stallonatore (e relative spine).
- Impianto elettrico-idraulico-pneumatico, permette l'accensione e lo spegnimento e la regolazione della pressione idraulica e pneumatica del JUMBO TCS60.


4. Prima messa in funzione

4.1 Disimballaggio

1. Rimuovere l'imballaggio facendo attenzione al distacco dei chiodi.

 Dopo il disimballaggio controllare lo stato integro della JUMBO TCS60 e verificare che non vi siano componenti visibilmente danneggiati. In caso di dubbio non procedere alla messa in funzione e rivolgersi ad un tecnico specializzato e/o al proprio rivenditore.

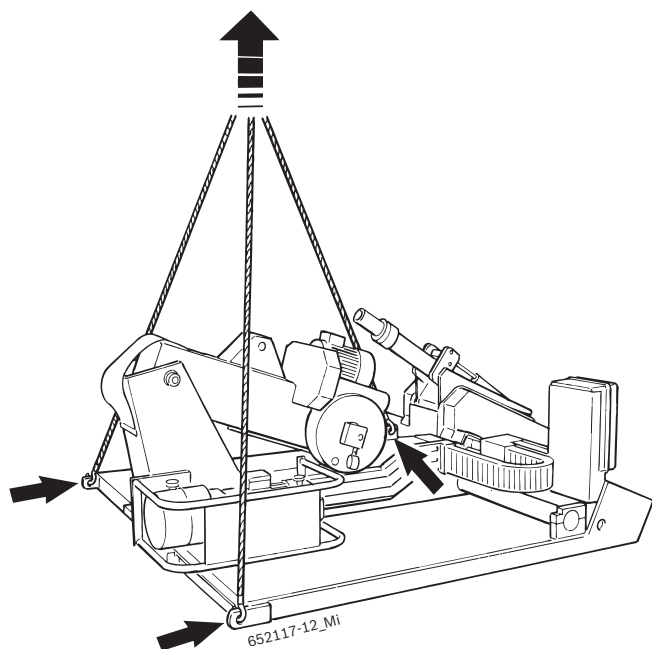
2. Prelevare gli accessori standard e il materiale d'imballaggio dalla cassa di trasporto.

 Il materiale d'imballaggio va smaltito correttamente conferendolo ai punti di raccolta predisposti.

4.2 Installazione

4.2.1 Posizionamento macchina

1. Applicare delle cinghie idonee di lunghezza identica e di portata sufficiente, come illustrato nella figura.

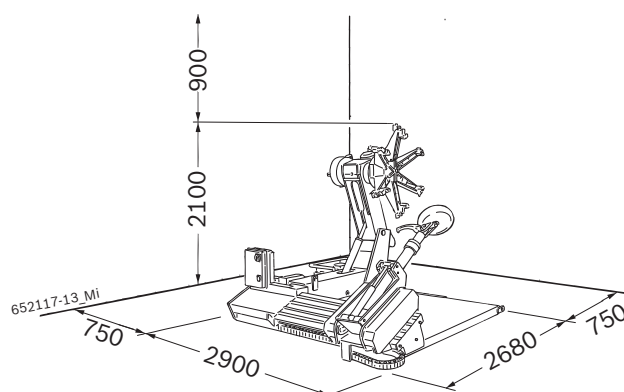



Avvertenza – pericolo di ribaltamento!

Il baricentro del JUMBO TCS60 non si trova al centro.

- È indispensabile sollevare l'apparecchiatura lentamente.

2. Sollevare il JUMBO TCS60 con una gru di sollevamento e installarlo nell'area prevista rispettando le distanze minime indicate nella figura.



 A garanzia di un uso sicuro ed ergonomico del JUMBO TCS60 è consigliabile installare l'apparecchio ad una distanza di 750 mm dalla parete più vicina e di 900 mm dal soffitto.



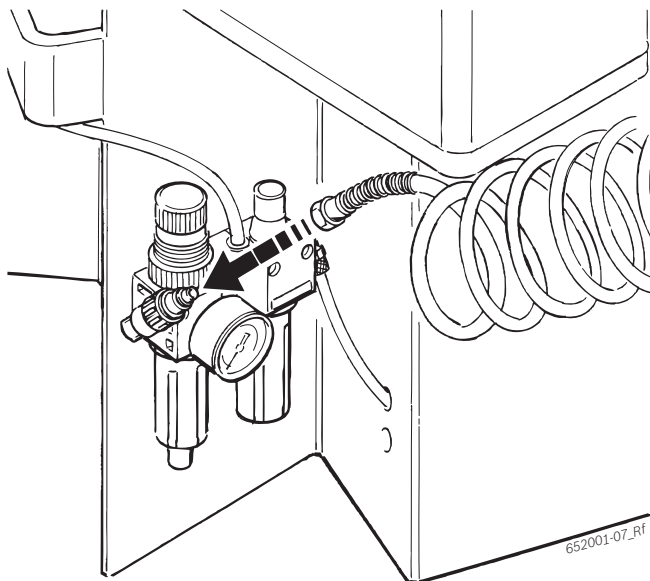
Avvertenza – pericolo di ribaltamento!

Durante il gonfiaggio del pneumatico si verificano forze di notevole entità.

- Il JUMBO TCS60 deve essere fissato in almeno 3 punti sul pavimento (fori per le viti vedi cap. 4.2).

4.3 Collegamento pneumatico


1. Collegare il JUMBO TCS60 all'unità di alimentazione aria compressa.



2. Regolare una pressione tra 8 e 12 bar.
 - ⇒ Tirare la vite zigrinata rossa (valvola riduttrice della pressione) prima verso l'alto e girarla quindi per regolare la pressione di lavoro.
 - ⇒ Controllare la pressione sul manometro.

4.4 Collegamento elettrico

1. Verificare che la tensione di rete e la tensione indicata sulla targhetta di identificazione coincidano.
2. Far montare una spina di collegamento specifica nazionale per corrente monofase o trifase (a seconda della tensione ordinata) da un elettricista qualificato (vedi lo schema elettrico di collegamento all'interno del quadro elettrico).

 La predisposizione di una protezione di rete dell'attacco stesso è a carico del cliente.

3. Proteggere la JUMBO TCS60 in conformità alla normativa specifica nazionale.

4.5 Controllo del senso di rotazione



Avvertenza – pericolo di malfunzionamento!

Il JUMBO TCS60 gira in senso opposto.

- Disinserire l'interruttore principale.
- Consultare la parte dedicata alle anomalie di funzionamento per individuare la causa (vedi cap. 5.6)

Per il funzionamento regolare del JUMBO TCS60 è di fondamentale importanza che, effettuato il collegamento e con la macchina inserita il senso di rotazione corrisponda a quello indicata dalla freccia sul motore della centralina.

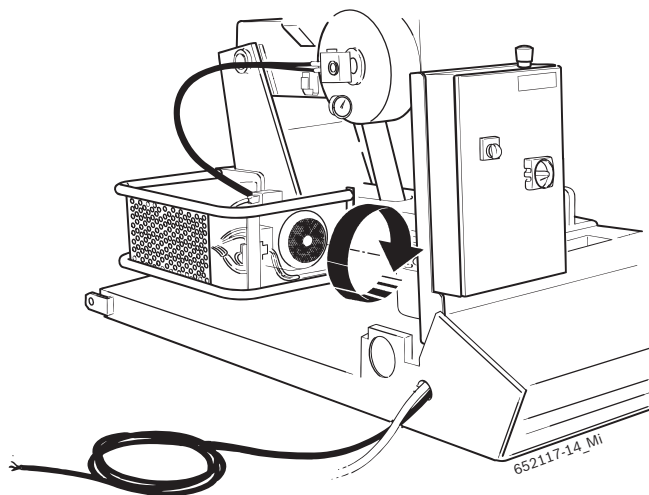


Fig. 2: Controllo del senso di rotazione

5. Uso



Avvertenza – rischio di danneggiamento del pneumatico o del cerchione!

Il pneumatico può ad es. riportare incrinature (sul lato interno/esterno) a causa di una pressione eccessiva. Il cerchione può essere graffiato o deformato.

- Consultare le pubblicazioni della Wdk disponibili in tedesco ed inglese! (www.wdk.de: istruzioni di montaggio/smontaggio – catalogo dei criteri)
- Temperatura interna del pneumatico almeno di 15 °C (solo in caso di RFT/UHP).
- Consultare le pubblicazioni della Wdk disponibili in tedesco ed inglese! (www.wdk.de: istruzioni di montaggio/smontaggio – surriscaldamento del pneumatico)
- Adattare la pressione al tipo di pneumatico.
- Protezione di plastica sul cerchione.

! Prima delle operazioni di smontaggio o montaggio, procurarsi assolutamente i dati del cerchione e del pneumatico. In questo modo sarà possibile determinare già in anticipo il fissaggio, la pressione e gli accessori necessari!

5.1 Accensione del JUMBO TCS60

Per mettere in funzione il JUMBO TCS60 prima di eseguire le operazioni di smontaggio e montaggio del pneumatico, seguire il seguente procedimento:

1. Collegare il comando a distanza al quadro elettrico con l'apposito cavo di connessione, in modo da attivare automaticamente il comando a distanza;
2. Verificare che l'indicatore di connessione il comando a distanza sia fisso (attivo);
3. Premere il tasto START sul quadro elettrico.

I Se il comando a distanza non è stato precedentemente attivato, il quadro elettrico non rimane acceso.

5.2 Smontaggio di un pneumatico

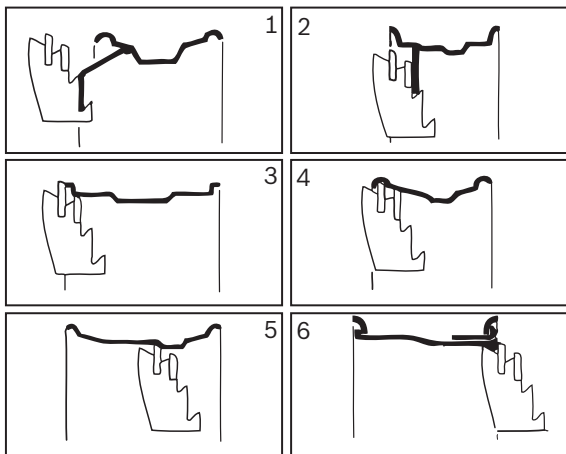
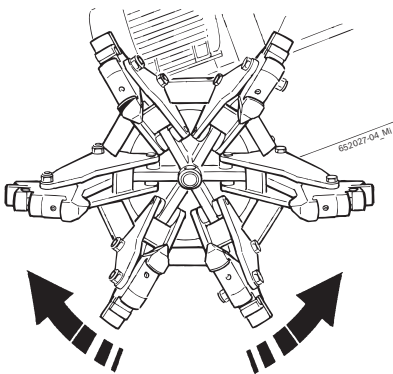
i Consultare le pubblicazioni della Wdk disponibili in tedesco ed inglese!
(www.wdk.de: istruzioni di montaggio/smontaggio)

5.2.1 Fissaggio della ruota

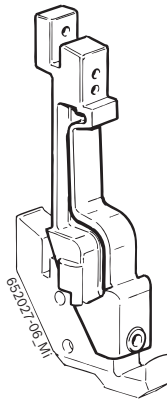
1. Tramite il comando flangia di serraggio chiudere completamente la flangia di serraggio.
2. Posizionare la ruota sulla pedana.
3. Tramite il comando movimento braccio porta-mandri-no posizionare la flangia di serraggio all'interno del cerchione.
4. Tramite il comando flangia di serraggio aprire la flangia di serraggio fino al bloccaggio del cerchione.

i La flangia di serraggio funziona tramite circuito idraulico ad alta pressione, regolabile da 20 a 160 bar ruotando l'apposita manopola (Fig. 1, pos. 18) e leggendo il valore sul manometro (Fig. 1, pos. 19). La pressione normale di esercizio è di 160 bar. Per cerchioni deboli o particolarmente sottili è necessario diminuire tale pressione.

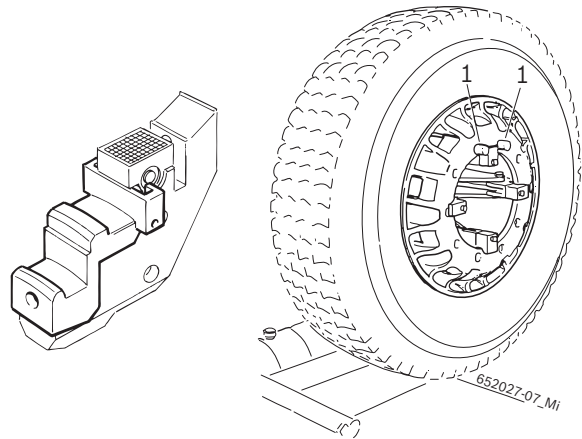
i La flangia di serraggio è dotata di 6 griffe per il bloccaggio di qualsiasi tipo di cerchione da 14" a 42".



i Per i cerchioni da 42" a 60" vengono fornite a richiesta 6 prolunghe da montare sulle griffe di serraggio.



i Per i cerchioni in alluminio ed in lega leggera sono disponibili 6 protezioni in nylon da montare sulle griffe. Per pneumatici particolarmente difficili, è indispensabile posizionare i due fermi (1) sui fori del cerchione per evitare l'eventuale slittamento del cerchione sulle protezioni in nylon.



i Per ruote con diametro inferiore a 800 mm o superiore a 1500 mm, si consiglia di sfilare la spina dell'utensile di montaggio (Fig. 1, pos. 11) e posizionarla nel secondo foro.

5.2.2 Preparativi per lo smontaggio

! Evitare danni alla valvola!

1. Estrarre lo spillo dalla valvola ed attendere che l'aria sia scaricata completamente dal pneumatico.
2. Lubrificare il fianco del pneumatico fino al bordo del cerchione con pasta di montaggio.



Avvertenza – rischio di danneggiamento di pneumatici!

Formazione di incrinature in caso di intervento sul pneumatico freddo. Scoppio del pneumatico in caso di velocità elevate.

- Temperatura interna del pneumatico almeno di 15 °C.
- Consultare le pubblicazioni della Wdk disponibili in tedesco ed inglese! (www.wdk.de: istruzioni di montaggio/smontaggio – surriscaldamento del pneumatico)
- Prima del montaggio riporre il pneumatico in un ambiente temperato.

5.2.3 Smontaggio



Avvertenza – pericolo di lesioni alle mani!

Durante la rotazione del piatto di serraggio sussiste il rischio di lesioni da schiacciamento.

- Non introdurre le dita tra il pneumatico e il cerchione.



Avvertenza – rischio di danneggiamento!

Durante l'estrazione mediante l'unità di comando impianto idraulico, il cerchione e l'utensile di montaggio possono subire danni.

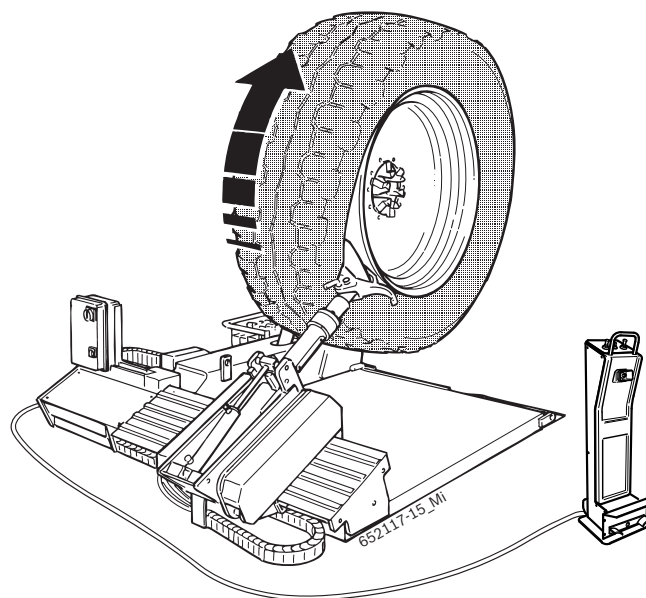
- L'utensile di montaggio deve essere estratto analogamente a come è stato introdotto nel bordo/nella spalla del cerchione.

Smontaggio ruote tubeless e supersingle

1. Azionando il comando movimento utensile, ruotare l'utensile in modo che il disco sia rivolto verso il lato del pneumatico da stallonare e, mediante il comando movimento braccio operante, agganciare il braccio operante.
2. Azionando il comando slittamento braccio operante, posizionare il disco stallonatore in corrispondenza del bordo interno del cerchione.

3. Azionando il comando slittamento braccio operante, premere con il disco stallonatore il tallone del pneumatico verso il canale del cerchione e, tramite il pedale, fare ruotare senza interruzioni la flangia di serraggio fino a completare l'intera circonferenza del cerchione.

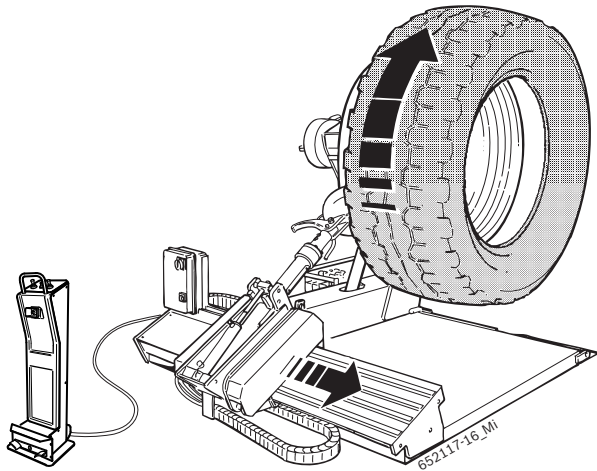
ii Aiutarsi con la pasta di montaggio per il completo distacco tra pneumatico e cerchio.



4. Finita l'operazione, azionando il comando slittamento braccio operante, allontanare il braccio operante dal cerchio e azionando il comando movimento braccio operante sganciare il braccio operante.
5. Azionando il comando movimento carrello, traslare il carrello nel lato interno del pneumatico e, mediante il comando movimento utensile, ruotare l'utensile in modo che il disco sia rivolto verso il lato del pneumatico da stallonare.
6. Azionando il comando movimento braccio operante, agganciare il braccio operante.

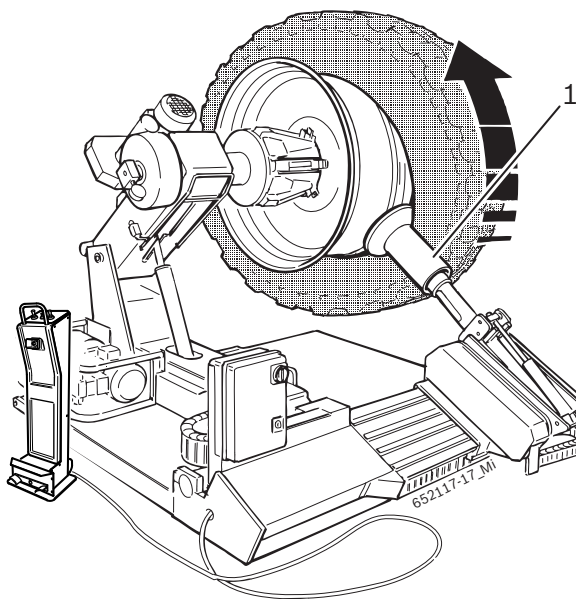
- Azionando il comando slittamento braccio operante, premere con il disco stallonatore il tallone del pneumatico verso il canale del cerchio e, tramite il pedale, fare ruotare senza interruzioni la flangia di serraggio fino alla completa fuoriuscita del pneumatico dal cerchio.

i Aiutarsi con la pasta di montaggio per il completo distacco tra pneumatico e cerchio.



i Per lo smontaggio di pneumatici supersingle tessuti particolarmente duri o di pneumatici tubeless con cerchio a balconata pari a bordo molto alto, fare riferimento alle istruzioni per lo smontaggio delle ruote agricoltura.

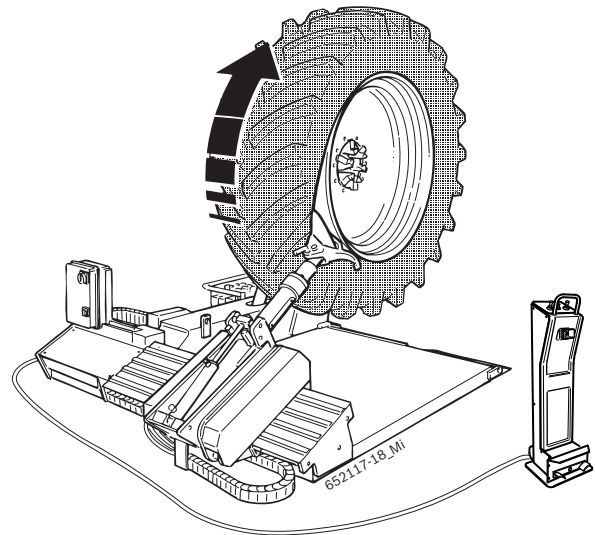
i Per agevolare l'operazione di smontaggio è possibile utilizzare il rullo per tubeless (1).



Smontaggio ruote agricoltura

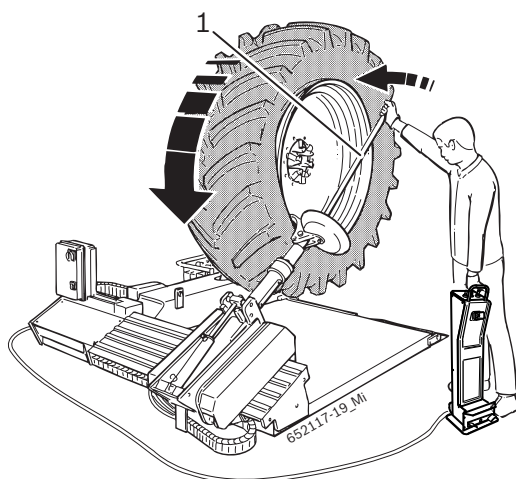
- Azionando il comando movimento utensile, ruotare l'utensile in modo che il disco sia rivolto verso il lato del pneumatico da stallonare e, mediante il comando movimento braccio operante, agganciare il braccio operante.
- Azionando il comando slittamento braccio operante, posizionare il disco stallonatore in corrispondenza del bordo interno del cerchio.
- Azionando il comando slittamento braccio operante, premere con il disco stallonatore il tallone del pneumatico verso il canale del cerchio e, tramite il pedale, fare ruotare senza interruzioni la flangia di serraggio fino alla completa fuoriuscita del pneumatico dal cerchio.

i Aiutarsi con la pasta di montaggio per il completo distacco tra pneumatico e cerchio.

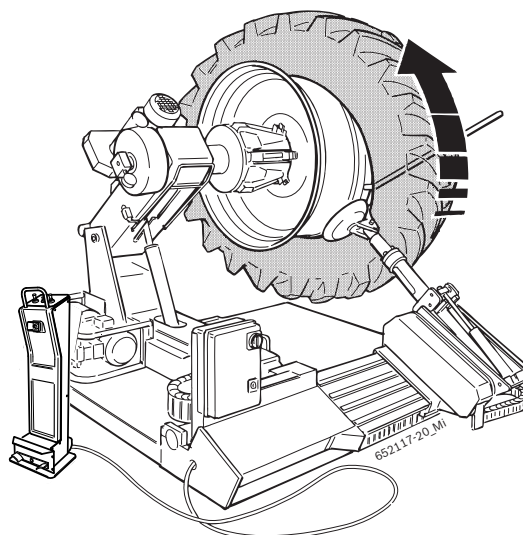


4. Finita l'operazione, azionando il comando slittamento braccio operante, allontanare il braccio operante dal cerchio e azionando il comando movimento braccio operante sganciare il braccio operante.
5. Azionando il comando movimento carrello, traslare il carrello nel lato interno del pneumatico e, mediante il comando movimento utensile, ruotare l'utensile in modo che il disco sia rivolto verso il lato del pneumatico da stallonare.
6. Azionando il comando movimento braccio operante, agganciare il braccio operante.
7. Ripetere nello stesso modo lo stallonamento (punto 3) sull'altra parte del pneumatico.

8. Azionando il comando movimento braccio operante, ribaltare il braccio operante e portarlo sulla parte anteriore del pneumatico premendo il pedale. Agendo sull'apposita spina e facendo basculare l'utensile di montaggio, riagganciare il braccio operante al carrello.
9. Azionando il comando slittamento braccio operante, posizionare il disco stallonatore in corrispondenza del bordo interno del cerchione.
10. Effettuata l'operazione, mettere in tensione il pneumatico allontanando il cerchione dall'utensile di montaggio, facendo in modo che il tallone entri nel canale.
11. Inserire l'apposita leva (1) fra tallone e cerchione, in modo che il tallone rimanga a contatto con l'utensile di montaggio.




12. Spostare l'utensile di montaggio all'esterno con l'apposito riferimento a filo bordo del cerchione; ruotare il cerchione fino alla completa fuoriuscita del tallone anteriore.
13. Appoggiare la ruota sull'apposita pedana ottenendo così lo spazio necessario per togliere agevolmente la camera d'aria, se presente.
14. Per lo smontaggio del tallone posteriore ruotare l'utensile di montaggio di 180°, inserirlo tra il cerchione ed il tallone, portarlo a ridosso del bordo del cerchione ed inserire la leva (1) ruotando la flangia di serraggio in senso orario fino al completamento dell'operazione.

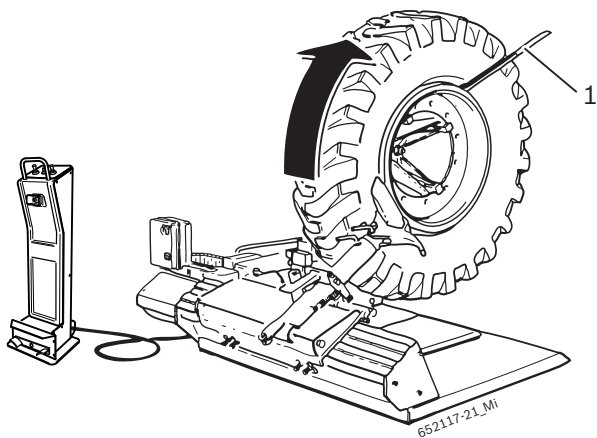


Smontaggio ruote con cerchietto

1. Azionando il comando movimento utensile, ruotare l'utensile in modo che il disco sia rivolto verso il lato del pneumatico da stallonare e, mediante il comando movimento braccio operante, agganciare il braccio operante.
2. Azionando il comando slittamento braccio operante, posizionare il disco stallonatore in corrispondenza del bordo interno del cerchione.
3. Mediante l'apposito spinotto bloccare il basculamento dell'utensile con il disco in posizione.
4. Azionando il comando slittamento braccio operante, premere con il disco stallonatore il tallone del pneumatico verso il canale del cerchione e, tramite il pedale, fare ruotare senza interruzioni la flangia di serraggio fino a liberare l'anello di bloccaggio.

 Aiutarsi con la pasta di montaggio per il completo distacco tra pneumatico e cerchietto.

5. Utilizzando la leva apposita (vedi accessori speciali, Cap.3.4) (1), togliere l'anello di bloccaggio dal cerchione.



6. Appoggiare la ruota sull'apposita pedana ottenendosi così lo spazio necessario per togliere agevolmente la camera d'aria, se presente.

7. Finita l'operazione, azionando il comando slittamento braccio operante, allontanare il braccio operante dal cerchio e azionando il comando movimento braccio operante sganciare il braccio operante.

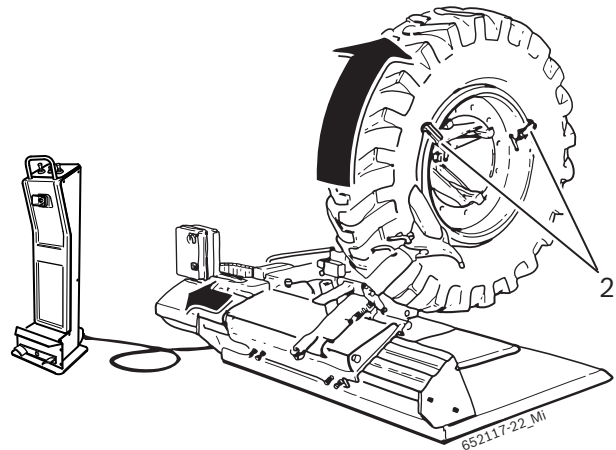
8. Azionando il comando movimento carrello, traslare il carrello nel lato interno del pneumatico e, mediante il comando movimento utensile, ruotare l'utensile in modo che il disco sia rivolto verso il lato del pneumatico da stallonare.

9. Azionando il comando movimento braccio operante, sganciare il braccio operante.

10. Azionando il comando slittamento braccio operante, premere con il disco stallonatore il tallone del pneumatico verso il canale del cerchione e, tramite il pedale, fare ruotare senza interruzioni la flangia di serraggio fino a liberare l'anello di bloccaggio.

- I** Aiutarsi con la pasta di montaggio per il completo distacco tra pneumatico e cerchio.

I Per ruote particolarmente dure e bloccate sul cerchione si consiglia di utilizzare due morsetti di fissaggio (2) disponibili a richiesta. I morsetti servono per bloccare il cerchietto sul cerchione in modo tale da liberare, durante l'operazione di stallatura del bordo anteriore, anche il cerchietto del pneumatico. Se il cerchietto non dovesse staccarsi, far uscire il pneumatico con il cerchietto attaccato. Per rimuoverlo occorre fissarlo alla flangia di serraggio della macchina come se fosse un normale cerchione e stallonarlo posteriormente.



5.3 Montaggio del pneumatico



Pericolo di incidenti dovuto al danneggiamento di cerchi o pneumatici!

In caso di danneggiamento del pneumatico o del cerchio in fase di montaggio si possono verificare situazioni pericolose e persino letali durante l'esercizio di marcia.

- L'operatore deve disporre di una formazione idonea.
- Non esercitare forze eccessive sul pneumatico e sul cerchio, regolare la velocità di rotazione lenta.
- Utilizzare una quantità sufficiente di pasta di montaggio.
- In presenza di anomalie, ad es. rumori sospetti, interrompere il montaggio immediatamente.
- Per il montaggio di combinazioni cerchio/pneumatico critiche, consultare le pubblicazioni della wdk disponibili in tedesco ed inglese (www.wdk.de: istruzioni di montaggio/smontaggio – catalogo dei criteri).



Avvertenza – rischio di danneggiamento di pneumatici!

Formazione di incrinature in caso di intervento sul pneumatico freddo. Scoppio del pneumatico in caso di velocità elevate.

- Temperatura interna del pneumatico almeno di 15 °C.
- Consultare le pubblicazioni della Wdk disponibili in tedesco ed inglese! (www.wdk.de: istruzioni di montaggio/smontaggio – surriscaldamento del pneumatico)
- Prima del montaggio riporre il pneumatico in un ambiente temperato.

5.3.1 Montaggio



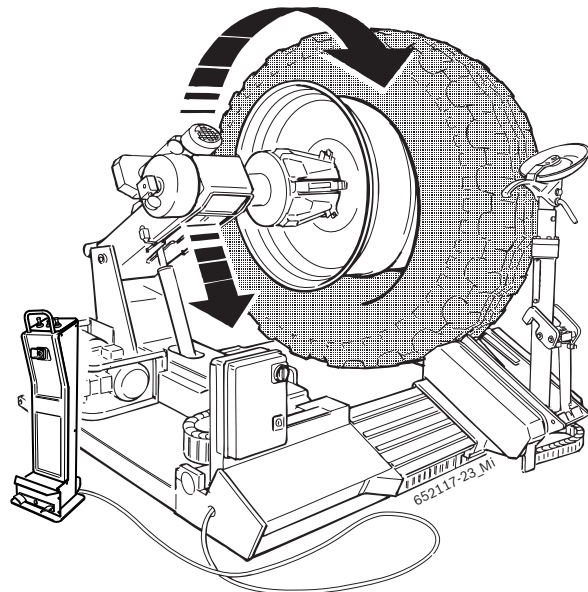
Avvertenza – pericolo di lesioni alle mani!

Durante la rotazione del piatto di serraggio sussiste il rischio di lesioni da schiacciamento.

- Non introdurre le dita tra il pneumatico e il cerchio.

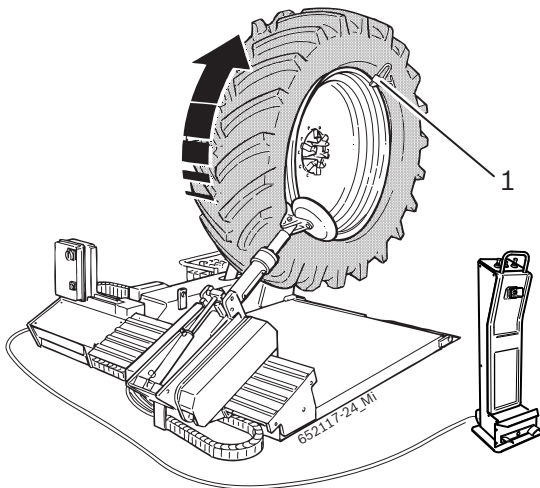
Montaggio ruote tubeless e supersingle

1. Lubrificare con pasta di montaggio entrambi i talloni del pneumatico, la spalla e il canale del cerchio.
2. Azionando il comando movimento braccio operante, sganciare il braccio operante.
3. Per il montaggio di pneumatici non particolarmente impegnativi portare la copertura (inclinandola) sulla pedana.
4. Tramite il pedale, fare ruotare la flangia di serraggio e nel contempo inserire ed abbassare il cerchio forzando sul tallone della copertura in modo da permettere alla parte superiore del cerchio di entrare nel pneumatico.



5. Azionando il comando movimento utensile, ruotare l'utensile in modo che il disco sia rivolto verso il lato del pneumatico da montare e, mediante lo stesso comando, agganciare il braccio operante.
6. Premere con il disco stallonatore il fianco del pneumatico verso il canale del cerchio e, tramite il pedale, fare ruotare senza interruzioni la flangia di serraggio fino al totale inserimento del pneumatico sul cerchio.

- Se ciò non fosse possibile, bloccare la parte di pneumatico intallonata con l'apposita pinza (1) in dotazione, quindi azionando il comando slittamento braccio operante premere con il disco stallonatore il fianco del pneumatico verso il canale del cerchione e, tramite il pedale, fare ruotare senza interruzioni la flangia di serraggio fino al totale inserimento del pneumatico sul cerchione.



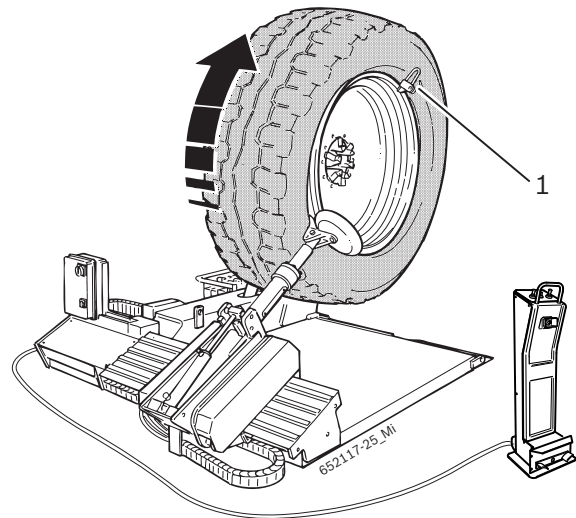
i Per il montaggio di pneumatici tubeless e supersingole particolarmente duri seguire le istruzioni previste per operare su ruote agricoltura.

! ATTENZIONE! È assolutamente proibito effettuare operazioni di gonfiaggio del pneumatico se la ruota è ancora sulla macchina!

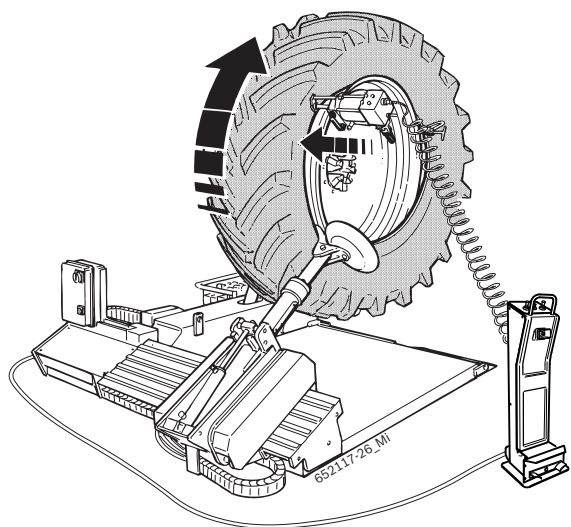
! ATTENZIONE! Per movimentare ruote molto pesanti è necessario l'impiego di almeno 2 persone!

Montaggio ruote agricoltura

- Lubrificare con pasta di montaggio entrambi i talloni del pneumatico, la spalla e il canale del cerchione.
- Azionando il comando movimento braccio operante, sganciare il braccio operante.
- Portare la copertura (inclinandola) sulla pedana.
- Appoggiare il pneumatico sul cerchione, montare l'apposita pinza (1) sul bordo anteriore del cerchione.
- Tramite il pedale ruotare la flangia di serraggio finché la pinza ha agganciato il pneumatico, sollevare la ruota e portare la pinza ad ore 12.
- Azionando il comando movimento utensile, ruotare l'utensile in modo che il disco sia rivolto verso il lato del pneumatico da montare e, mediante lo stesso comando, agganciare il braccio operante.
- Azionando il comando slittamento braccio operante, premere con il disco stallonatore il tallone del pneumatico verso il canale del cerchione e, tramite il pedale, fare ruotare senza interruzioni la flangia di serraggio fino al completo montaggio del tallone posteriore.
- Rimuovere la pinza.
- Introdurre la camera d'aria (tenendo presente di abbassare il braccio porta-mandrino) ed appoggiare la ruota sulla pedana per favorirne il montaggio.
- Posizionare l'utensile di montaggio in prossimità della valvola con l'apposito segno di riferimento al bordo del cerchione, montare la pinza alla sinistra dell'utensile di montaggio facendo girare la ruota in senso orario ed assicurandosi che il tallone sia nel canale del cerchione.

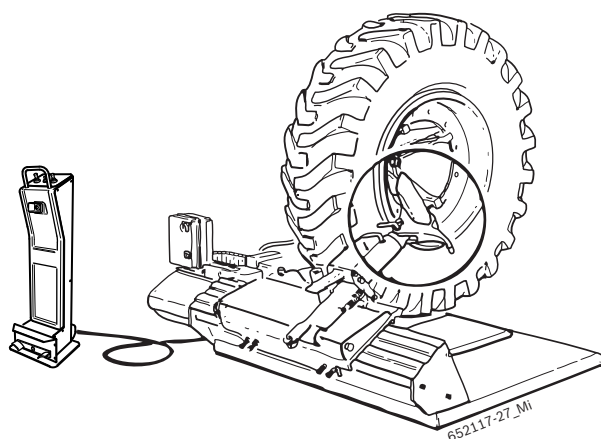


i Se il montaggio del secondo tallone dovesse risultare particolarmente difficoltoso si può utilizzare l'accessorio premi-tallone pneumatico.



Montaggio ruote con cerchietto

1. Portare la copertura (inclinandola) sulla pedana.
 2. Avvicinare la copertura al cerchione effettuando un corretto centraggio.
- i** Se la ruota è provvista di camera d'aria, occorre inserirla nella copertura prima del montaggio e sgonfiarla in modo da farla distendere uniformemente all'interno della copertura.
3. Completare il montaggio del secondo tallone usando il disco stallonatore.
 4. Tramite il disco aiutarsi ad inserire il cerchietto e bloccarlo con l'apposito anello di serraggio.
- i** Se il pneumatico è tubeless occorrerà inserire tra il cerchione ed il cerchietto l'apposito anello di tenuta (OR).
5. Sistemare la valvola nell'apposito foro del cerchione.
- !** Per il gonfiaggio di ruote con cerchietto si consiglia di utilizzare gabbie di gonfiaggio in quanto l'eiezione dello stesso cerchietto può comportare gravi danni all'operatore e a cose.



! **ATTENZIONE!** È assolutamente proibito effettuare operazioni di gonfiaggio del pneumatico se la ruota è ancora sulla macchina!

! **ATTENZIONE!** Per movimentare ruote molto pesanti è necessario l'impiego di almeno 2 persone!

5.4 Spegnimento del JUMBO TCS60

Per spegnere il JUMBO TCS60 una volta eseguite le operazioni di smontaggio e montaggio del pneumatico, tenere premuto per qualche secondo il pulsante di spegnimento; il comando a distanza e il quadro elettrico si spegneranno dopo 10 minuti.

i In caso di inattività del JUMBO TCS60 per 10 minuti, lo spegnimento avverrà automaticamente.

5.5 Arresto di emergenza

In qualsiasi momento, per effettuare l'arresto di emergenza dello smontagomme, tenere premuto per qualche secondo il pulsante di spegnimento del comando a distanza oppure premere il pulsante di emergenza sul quadro elettrico.

i Per riattivare lo smontagomme sarà necessario disattivare il pulsante di emergenza (se ancora abbassato) e ripetere la procedura di avviamento

5.6 Anomalie di funzionamento

Nella seguente tabella vengono elencate tutte le possibili anomalie con i relativi rimedi.

Altre anomalie di funzionamento ipotizzabili sono prevalentemente di natura tecnica e devono essere verificate ed eliminate da tecnici qualificati.

Rivolgersi in ogni caso al servizio assistenza del rivenditore autorizzato di equipaggiamenti Sicam.

I Per velocizzare l'intervento è importante indicare durante la telefonata i dati riportati sulla targhetta di identificazione (etichetta sul lato posteriore quadro elettrico del JUMBO TCS60) e il tipo di guasto.

! Qualsiasi intervento sull'impianto elettrico, idraulico o pneumatico va eseguito esclusivamente da personale qualificato che dispone di idonea formazione.

Anomalie	Cause	Rimedio
Il piatto di serraggio non gira in nessuna delle due direzioni.	<ol style="list-style-type: none"> 1. La spina di rete non è collegata. 2. La spina di rete non è collegata correttamente. 3. La tensione non corrisponde al valore prescritto. 4. Non è stato acceso l'interruttore generale. 5. Fusibili guasti. 	<ol style="list-style-type: none"> 1. - 2. Controllare se la spina di rete è inserita correttamente nella presa e verificare il collegamento. 3. Controllare la tensione di alimentazione. 4. Accendere l'interruttore generale. 5. Sostituire i fusibili.
All'azionamento del pedale per flangia di serraggio, il piatto di serraggio gira in senso contrario a quello indicata dalla freccia sul motore della centralina.	<ol style="list-style-type: none"> 1. Inversione delle fasi durante il collegamento della spina. 	<ol style="list-style-type: none"> 1. Invertire le 2 fasi nella spina di rete (da parte di un elettricista qualificato).
Il piatto di serraggio trasmette una coppia insufficiente (poca forza).	<ol style="list-style-type: none"> 1. Tensione di rete non corretta. 2. Cinghia di trasmissione allentata. 3. Fusibili guasti. 	<ol style="list-style-type: none"> 1. Verificare che la tensione di rete e la tensione indicata sulla targhetta di identificazione coincidano. 2. Tendere la cinghia di trasmissione. 3. Sostituire i fusibili.
Il piatto di serraggio non blocca correttamente il cerchione.	<ol style="list-style-type: none"> 1. Inversione delle fasi durante il collegamento della spina. 2. La valvola riduttrice della pressione è chiusa o regolata male. 	<ol style="list-style-type: none"> 1. Invertire le 2 fasi nella spina di rete (da parte di un elettricista qualificato). 2. Aprire o regolare correttamente la valvola riduttrice della pressione.
La JUMBO TCS60 non fa nessun movimento idraulico.	<ol style="list-style-type: none"> 1. Il motore della centralina non gira in senso corretto. 2. E' disinserito l'interruttore magnetotermico. 3. E' saltato un fusibile. 	<ol style="list-style-type: none"> 1. Invertire le fasi nella spina di tensione. 2. Inserire il magnetotermico. 3. Sostituire il fusibile.

6. Manutenzione

6.1 Lubrificanti consigliati

Componente	Lubrificante	Norma
Riduttore	ESSO Spartan EP460	ISO 460 DIN 51502-CLP ISO 34-98-CC
Pompa idraulica	ESSO NUTO H 46	ISO 46 DIN 51502-HLP DIN 51524 PART.2- HLP ISO 67-43-HM
Sistema pneumatico (gruppo condizionatore)	ESSO FEBIS K 32	ISO VG 32

Tab. 1: Tabella dei lubrificanti

! Il costruttore non risponde di danni attribuibili all'impiego di lubrificanti diversi da quelli indicati.

6.2 Pulizia e manutenzione



Prima di qualsiasi intervento di pulizia o di manutenzione, disinserire il JUMBO TCS60 tramite l'interruttore principale e staccare la spina di rete.

Per garantire la piena efficienza del JUMBO TCS60 e per assicurare il funzionamento privo di anomalie è indispensabile pulire l'apparecchio ad intervalli regolari ed effettuare la manutenzione periodica.

La manutenzione va eseguita dall'operatore in conformità alle prescrizioni del costruttore indicate qui di seguito.

6.2.1 Intervalli di manutenzione

Manutenzione	settimanale	mensile	annuale
Eeguire una ricarica completa della batteria del comando a distanza.	x		
Pulire le parti meccaniche mobili, spruzzarle con olio nebulizzato o cherosene e lubrificarle con olio motore o un grasso idoneo.	x		
Rimuovere la condensa.	x		
Controllare il livello dell'olio nel nebulizzatore d'olio.	x		
Controllare il tensionamento della cinghia di trasmissione in modo da evitarne lo slittamento.	x		
Controllare il livello dell'olio nella centralina idraulica e mantenerlo sempre tra il livello minimo e quello massimo.		x	
Controllare e mantenere il livello del grasso sull'autocentrante e sul braccio porta utensile.	x		

Manutenzione	settimanale	mensile	annuale
Lubrificare con grasso la guida di scorrimento del carrello.	x		
Sostituire l'olio nel nebulizzatore d'olio.			x
Sostituire l'olio nella centralina idraulica.			x
Controllare il livello dell'olio nel riduttore.			x

6.2.2 Controllo del livello dell'olio nella centralina idraulica

1. Togliere tensione all'attrezzatura.
2. Svitare il tappo con asta graduata posto sulla centralina oleodinamica.
3. Verificare che il livello olio sia compreso tra i punti MIN e MAX.

6.2.3 Sostituzione dell'olio del riduttore

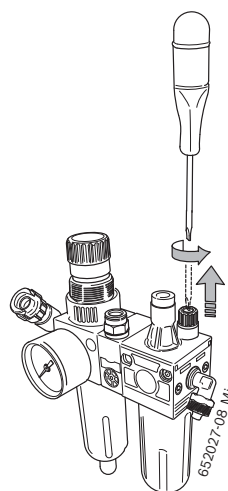
1. Collocare un recipiente sotto il motoriduttore.
2. Abbassare del tutto il braccio porta mandrino.
3. Togliere la vite di scarico olio.
4. Scaricare l'olio del riduttore e smaltirlo (vedi cap. 7.3).
5. Alzare del tutto il braccio porta mandrino.
6. Rabboccare olio per riduttori nuovo (vedi la tabella dei lubrificanti).
7. Avvitare la vite di scarico olio.

6.2.4 Rimozione della condensa

1. Girare a sinistra il pulsante rosso disposto in basso sul separatore d'acqua.
2. Rimuovere la condensa accumulatasi.
3. Girare indietro il pulsante rosso disposto in basso sul separatore d'acqua.

6.2.5 Rifornimento dell'olio nel nebulizzatore d'olio

1. Staccare il collegamento pneumatico.
2. Svitare il tappo del serbatoio sul nebulizzatore d'olio.
3. Rabboccare olio (vedi la tabella dei lubrificanti).



6.2.6 Sostituzione dell'olio nel nebulizzatore d'olio

1. Staccare il collegamento pneumatico.
2. Svitare il tappo del serbatoio sul nebulizzatore d'olio.
3. Scaricare l'olio e smaltirlo (vedi cap. 7.3).
4. Rabboccare olio nuovo (vedi la tabella dei lubrificanti).

6.3 Ricambi e parti soggette a usura


Denominazione	Codice di ordinazione
Collettore girevole	300 432
Anello anti estrusione BR123	040 098
OR 123	040 093
Elettrovalvola Completa 24V DC (tipo nuovo)	042 413
A33 cinghia	042 198
Manipolatore Joystick 4 posizioni	042 742
Interruttore 2 posizioni	040 586
Fusibile E16 30A	040 153
Pattino di guida	300 232
Fusibile 2A 5x20	040 146
Gruppo valvole pneumatiche	300 583
Cilindro bloccaggio braccio porta utensile	301 718
Teleruttore (monofase)	040 647
Termica (monofase)	040 649
Motore (monofase)	042 917
Teleruttore (trifase)	040 646
Motore (trifase)	041 458

7. Messa fuori servizio

7.1 Cambio di ubicazione

Procedimento:

1. Staccare il collegamento elettrico.
2. Rispettare quanto indicato per la prima messa in funzione (vedi cap. 4.2).

 In caso di vendita o cessione del JUMBO TCS60, tutta la documentazione compresa nel volume di fornitura va consegnata integralmente insieme all'apparecchio.

7.2 Messa fuori servizio temporanea

Qualora per la JUMBO TCS60 si preveda un periodo limitato di fermo o qualora la macchina non venga utilizzata per altri motivi, staccare sempre la spina di rete dalla relativa presa!

È consigliabile pulire accuratamente la JUMBO TCS60, così come anche i relativi attrezzi ed accessori, e sottoporli ad un trattamento protettivo (ad es. applicazione di un sottile film d'olio).

7.3 Smaltimento

- Staccare la JUMBO TCS60 dalla rete elettrica e togliere il cavo di alimentazione elettrica.
- Gli oli sono liquidi a rischio di inquinamento dell'acqua e devono essere smaltiti in conformità alle norme vigenti in materia.
- Scomporre la JUMBO TCS60, ordinare i materiali in base alla categoria di appartenenza e smaltirli in conformità alle norme vigenti in materia.



JUMBO TCS60 è soggetta alle norme della direttiva europea 2002/96/CE (direttiva sullo smaltimento dei rifiuti elettrici ed elettronici).

Gli apparecchi elettrici ed elettronici fuori uso, con relativi cavi, accessori, accumulatori e batterie, devono essere smaltiti separatamente dai rifiuti domestici.

- Per smaltire tali prodotti, ricorrere ai sistemi di restituzione e raccolta disponibili.
- Lo smaltimento corretto della JUMBO TCS60 consente di evitare danni ambientali e di non mettere in pericolo la salute delle persone.

8. Dati tecnici

8.1 JUMBO TCS60

Funzione	Specifiche
Livello di rumorosità max.	75 dB
Pressione idraulica d'esercizio	20 – 160 bar
Tensione di alimentazione	a seconda della tensione ordinata (vedi targhetta di identificazione)

8.2 Dimensioni e pesi

Funzione	Specifiche
JUMBO TCS60 (A x L x P)	2100 x 2900 x 2680 mm
Peso netto	1700 kg
Peso lordo	1865 kg

8.3 Campo di lavoro

Funzione	min / max
Larghezza pneumatico	14"– 42" (con prolunghe accessorie fino a 60")
Diametro massimo pneumatico	2900 mm
Larghezza massimo pneumatico	1550 mm

9. Glossario

Cerchione, struttura e denominazioni

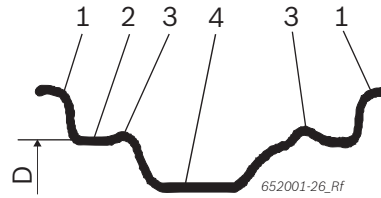


Fig. 3: Cerchione

- 1 Bordo del cerchione
- 2 Spalla del cerchione
- 3 Hump (bordino rialzato)
- 4 Canale ribassato
- D Diametro del cerchione

RFT

Run Flat Tyre, pneumatico con caratteristiche per funzionamento di emergenza, ruota normale e ruota di scorta allo stesso tempo.

TCE

Tyre Change Equipment, abbreviazione per smontagome.

UHP

Pneumatici UltraHighPerformance, denominazione del marchio di un pneumatico per elevate velocità.

wdk

Associazione tedesca dell'industria del caucciù (associazione registrata)

Contents

1. Symbols used	27	6. Maintenance	44
1.1 In the documentation	27	6.1 Suggested lubricants	44
1.1.1 Warning notices - Structure and meaning	27	6.2 Cleaning and servicing	44
1.1.2 Symbols in this documentation	27	6.2.1 Service intervals	44
1.2 On the product	27	6.2.2 Check the hydraulic control unit oil level	44
		6.2.3 Gearbox oil change	44
		6.2.4 Condensate removal	44
		6.2.5 Nebulizer oil refill	44
		6.2.6 Change oil in the oil nebulizer	44
2. User information	28	6.3 Spare and wearing parts	45
2.1 Important notes	28		
2.2 Safety instructions	28		
2.3 Electromagnetic compatibility (EMC)	28		
3. Product description	28	7. Decommissioning	45
3.1 Designated use	28	7.1 Place change	45
3.2 Requirements	28	7.2 Temporary decommissioning	45
3.3 Delivery specification	28	7.3 Disposal	45
3.4 Special accessories	28		
3.5 Description of unit	29		
3.6 Controls	30	8. Technical data	46
3.7 Description of function	32	8.1 JUMBO TCS60	46
		8.2 Dimensions and weights	46
		8.3 Reach	46
4. First start up	33		
4.1 Unpacking	33	9. Glossary	46
4.2 Assembly	33		
4.2.1 Machine positioning	33		
4.3 Pneumatic connection	34		
4.4 Electrical connection	34		
4.5 Check rotation direction	34		
5. Operating instructions	35		
5.1 Turning on the JUMBO TCS60	35		
5.2 Tire demounting	36		
5.2.1 Wheel mounting	36		
5.2.2 Preparations for demounting	37		
5.2.3 Demounting	37		
5.3 Tire mounting	40		
5.3.1 Mounting	40		
5.4 Turning off the JUMBO TCS60	42		
5.5 Emergency stop	42		
5.6 Functioning anomalies	43		

1. Symbols used

1.1 In the documentation

1.1.1 Warning notices - Structure and meaning

Warning notices indicate hazards and their consequences for the user or surrounding persons. Warning notices also describe the measures for preventing these hazards.

The signal word has a crucial importance. It indicates the probability of occurrence and the severity of the hazard in case of non-compliance:

Signal word	Probability of occurrence	Severity of danger if instructions not observed
DANGER	Immediate danger impending	Death or severe injury
WARNING	Possible danger impending	Death or severe injury
CAUTION	Possible dangerous situation	Minor injury

Below you will see an example of the “Live parts” warning notice by way of example, with the signal word **DANGER**:



DANGER – Exposure of live parts on opening the JUMBO TCS60!

- Risk of (fatal) injury or heart failure from electric shocks on contact with live components (e.g. master switch, printed circuit boards).
- Work on electrical installations or equipment is only to be performed by qualified electricians or trained personnel under the guidance and supervision of an electrician.
 - Disconnect JUMBO TCS60 from the mains before opening.

1.1.2 Symbols in this documentation

Sym-bol	Designation	Explanation
!	Attention	Warns about possible property damage.
i	Information	Practical hints and other useful information.
1. 2.	Multi-step operation	Instruction consisting of several steps
➤	One-step operation	Instruction consisting of one step.
⇨	Intermediate result	An instruction produces a visible intermediate result.
➔	Final result	There is a visible final result on completion of the instruction.

1.2 On the product

! Observe all warning notices on products and ensure they remain legible!



Mains tension

Danger of electrical shock when touching the parts of the electrical system.



Wheel unlocking

Danger of crushing in the area close to the wheel locking assembly.



Working arm fitting

Danger of crushing in the area close to the working arm.



Working arm tilting

Danger of crushing in the area close to the working arm.

2. User information

2.1 Important notes

Important information on copyright, liability and warranty provisions, as well as on equipment users and company obligations, can be found in the separate manual "Important notes on and safety instructions for Sicam Tire Equipment". These instructions must be carefully studied prior to start-up, connection and operation of the JUMBO TCS60 and must always be heeded.

2.2 Safety instructions

All the pertinent safety instructions can be found in the separate manual "Important notes on and safety instructions for Sicam Tire Equipment". These instructions must be carefully studied prior to start-up, connection and operation of the JUMBO TCS60 and must always be heeded.


2.3 Electromagnetic compatibility (EMC)


The JUMBO TCS60 is a class A product as per EN 61 326.

3. Product description

3.1 Designated use

The JUMBO TCS60 is a modern tire changer for mounting and demounting of truck, bus, industrial vehicles, agricultural vehicles and earth moving machines tires.

 JUMBO TCS60 has to be used exclusively for the specified purpose and only in the functioning scope shown in these instructions. Any other use different from that specified has to be considered improper and therefore not allowed.

 The manufacturer is not liable for any damage caused by improper use.

3.2 Requirements

The JUMBO TCS60 has to be installed on an even surface made of concrete or similar materials, and has to be firmly anchored.

3.3 Delivery specification

Denomination	Order code
JUMBO TCS60	
Bead lifting lever	300 094
Rim clamps	300 099

3.4 Special accessories

Denomination	Order code
Nylon protections	301 575
Clamps (2 pieces)	300 098
Bead wires and clamps lever	102 683
60" rim jaws extension	301 606
Pneumatic bead pressing device SPT9	103 526
Tubeless roller	300 102

3.5 Description of unit



On the JUMBO TCS60 there are rotating and moving parts that could injure fingers and arms.

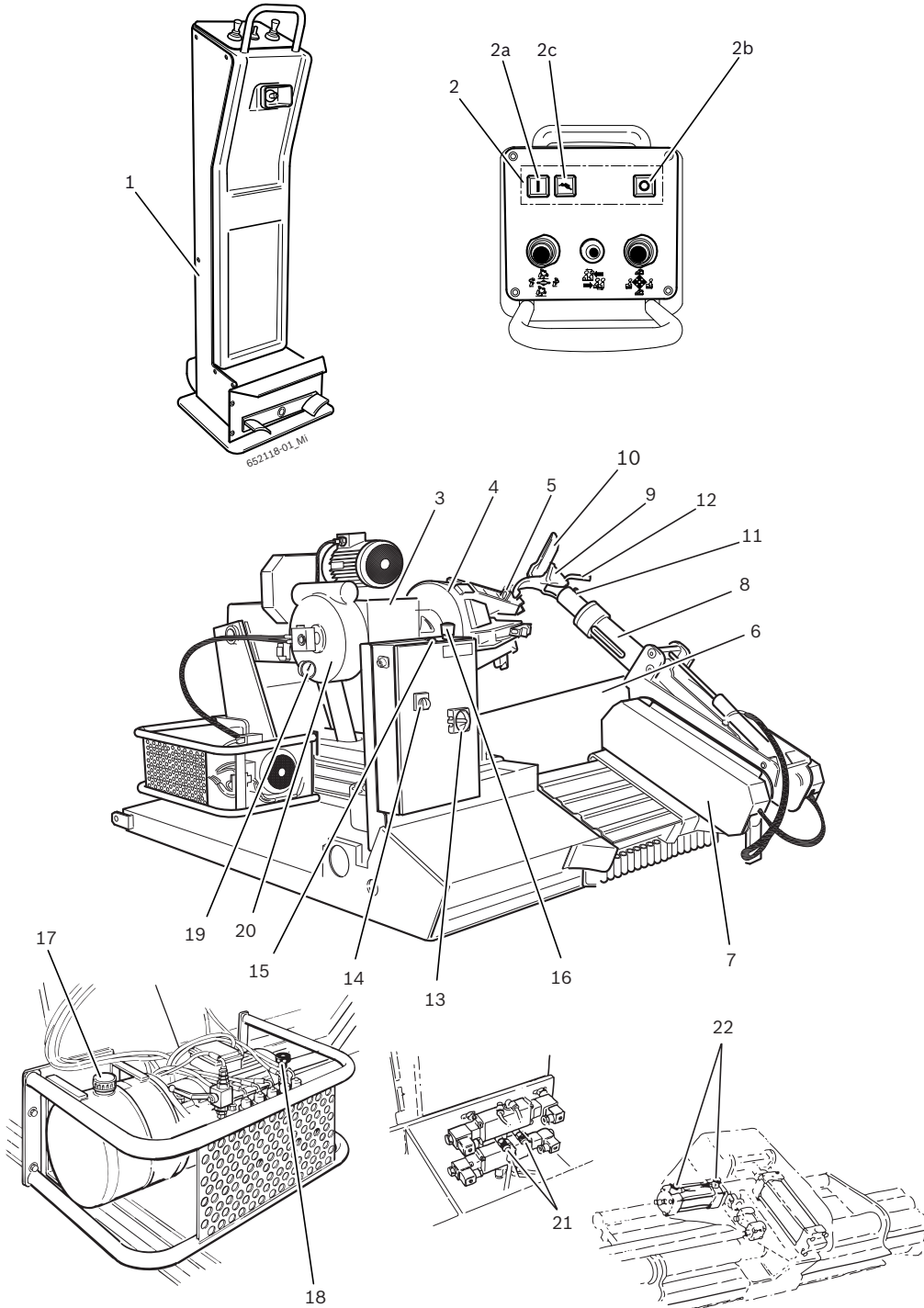
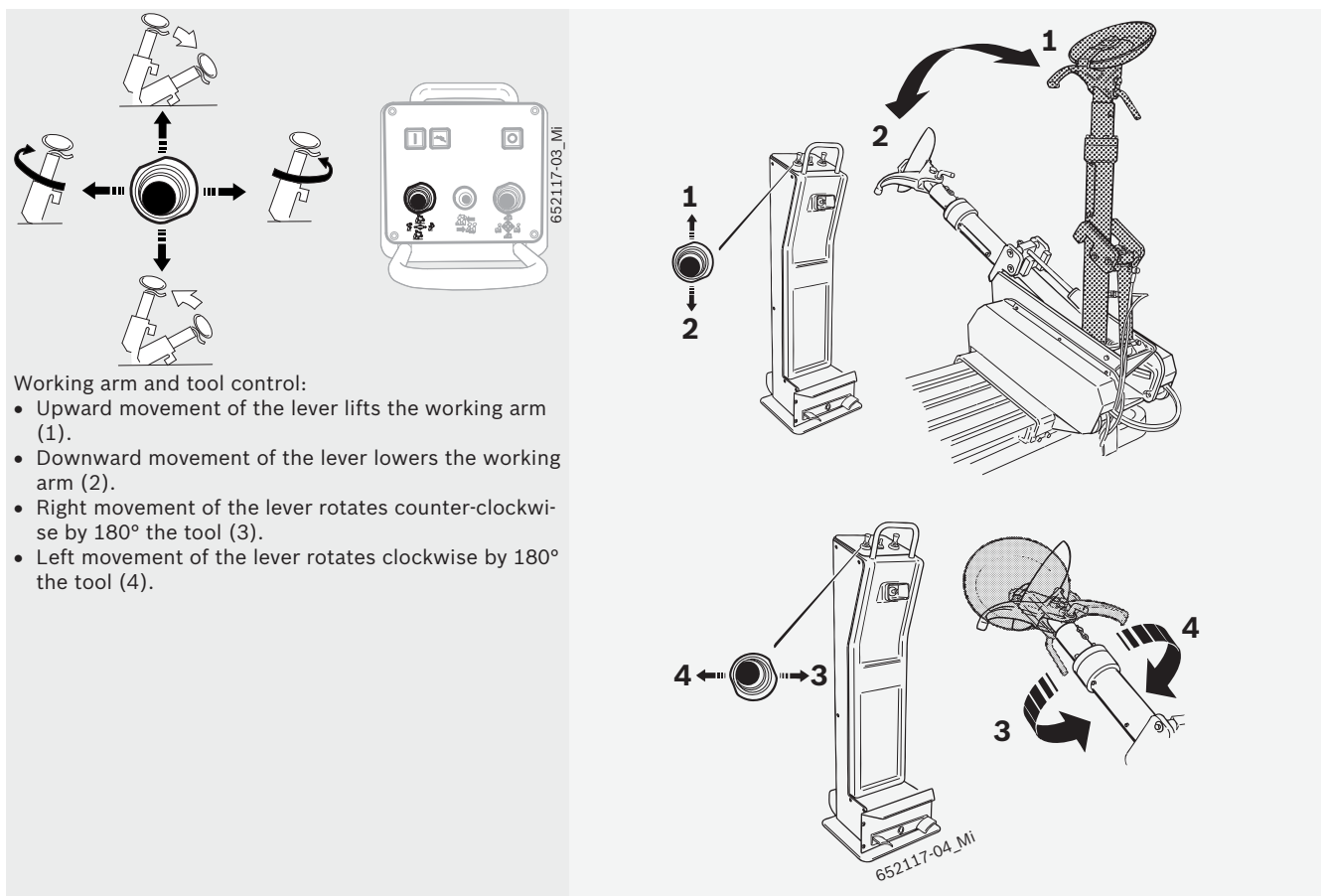
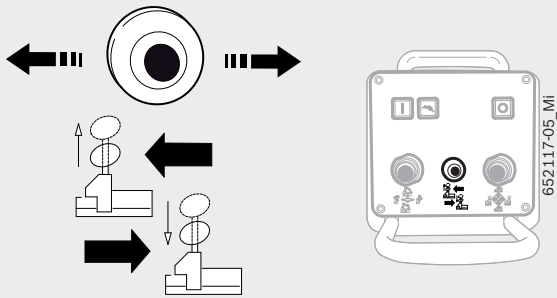


Fig. 1: JUMBO TCS60

Pos.	Name	Function
1	Remote control	Allows the operator to control remotely the operations of the JUMBO TCS60 by means of the controls and the pedal.
2	General controls	Remote unit control: 2a. Remote unit start. 2b. Emergency shut-off. 2c Double speed button for trolley and chuck-support arm translation movement.
3	Mandrel-holding arm	Upward and downward movement of the locking flange.
4	Locking flange	Hydraulic locking of the rim and clockwise and counter-clockwise rotation.
5	Locking jaws	Rim locking (with different fitting possibilities).
6	Platform	Positioning of the wheel before and after tire mounting and demounting operations.
7	Trolley	Horizontal translation of the working arm.
8	Working arm	Positioning of the mounting tool and of the bead breaking disk.
9	Mounting tool	Demounting and mounting of the tire
10	Bead breaker disk	Removal of the tire from its seat on the rim.
11	Mounting tool pin	Positioning of the mounting tool.
12	Bead breaker disk pin	Bead breaking disk positioning.
13	Main switch	JUMBO TCS60 starting and turning off.
14	Locking flange rotation speed selector	Locking flange rotation speed selection
15	Start button	JUMBO TCS60 starting.
16	Emergency button	JUMBO TCS60 emergency shut-off.
17	Oil level indicator	JUMBO TCS60 oil level indication.
18	Hydraulic pressure knob	Adjustment of the mandrel working pressure.
19	Hydraulic manometer	Indication of the machine hydraulic pressure.
20	Warning light of the gear-box oil	Indication that the gearbox oil is at its minimum level.
21	Working arm flow regulator	Pneumatic adjustment of the upward and downward motion of the working arm
22	Working arm flow regulator	Pneumatic adjustment of tool rotation speed.

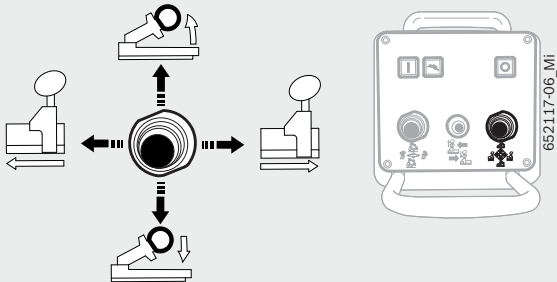
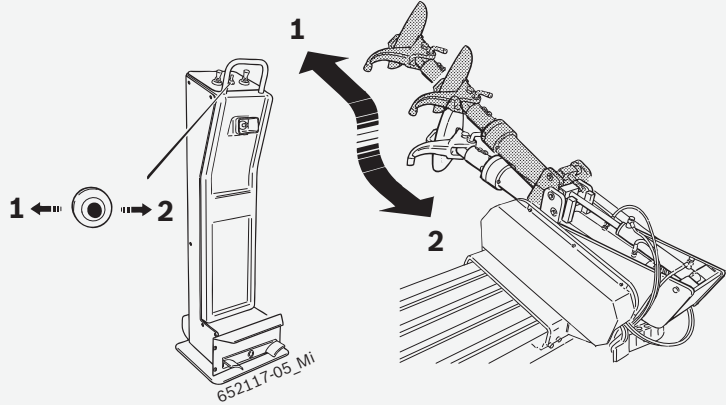
3.6 Controls





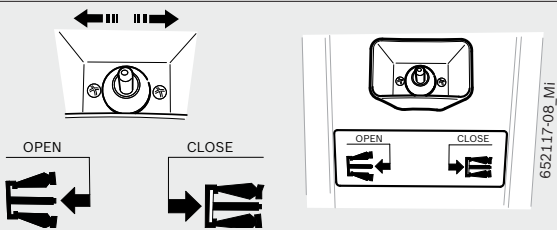
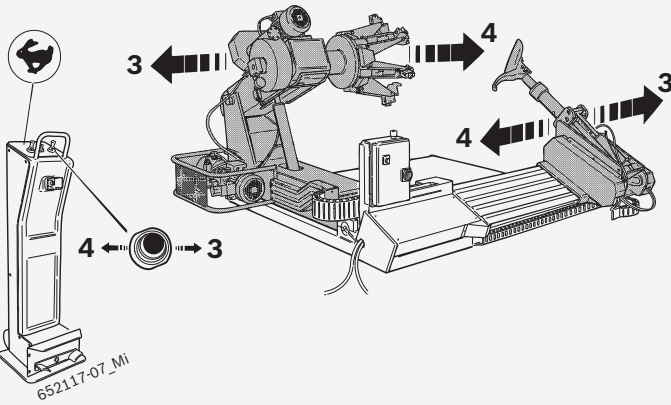
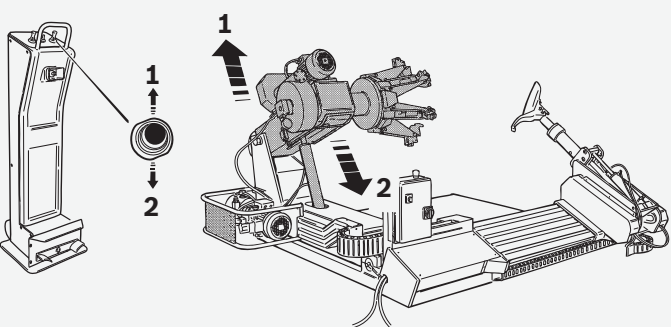
Working arm shifting control:

- By activating the lever to the left, the working arm shifts towards the outside (1).
- By activating the lever to the right, the working arm shifts towards the inside (2).



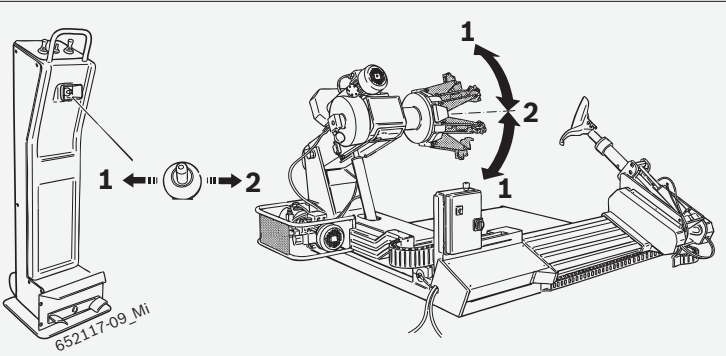
Trolley and mandrel-holding arm control:

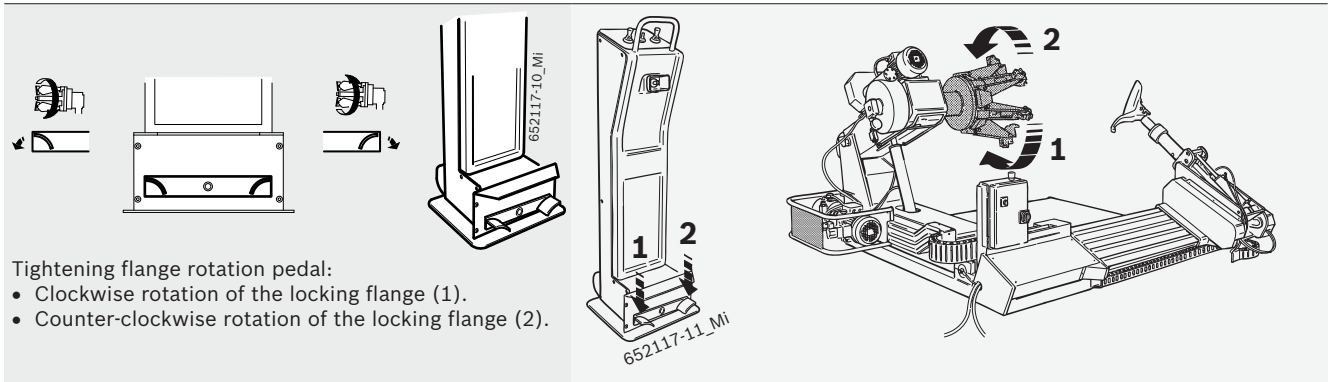
- Upward movement of the lever lifts the mandrel-holding arm (1).
- Downward movement of the lever lowers the mandrel-holding arm (2).
- By activating the lever to the right, the trolley and the chuck-support arm move away (3).
- By activating the lever to the left, the trolley and the chuck-support arm approaches (4).



Locking flange control:

- Left movement of the lever opens the jaws of the locking flange (1).
- Right movement of the lever closes the jaws of the locking flange (2).





3.7 Description of function


Below are reported the main functions of the listed components of the JUMBO TCS60:

- The remote control allows the operator to control remotely the operations of the JUMBO TCS60 by means of the controls and the pedal.
- The mandrel assembly permits locking and rotation of the rim; it is hydraulically driven and it is composed of the mandrel holding arm and of the locking flange (with locking jaws).
- The working assembly allows bead breaking, tire demounting and mounting operations; it is hydraulically driven and it is composed of: platform, trolley, working arm with mounting tool and bead breaking disk (and relative pins).
- The electric-hydraulic system permits starting, turning off and adjustment of the hydraulic pressure of the JUMBO TCS60.


4. First start up

4.1 Unpacking

1. Remove the packaging paying attention to nails detaching.

 After unpacking check the integrity of JUMBO TCS60 and check that no components are visibly damaged. In case of doubt do not proceed to start-up and contact a qualified technician and/or your vendor.

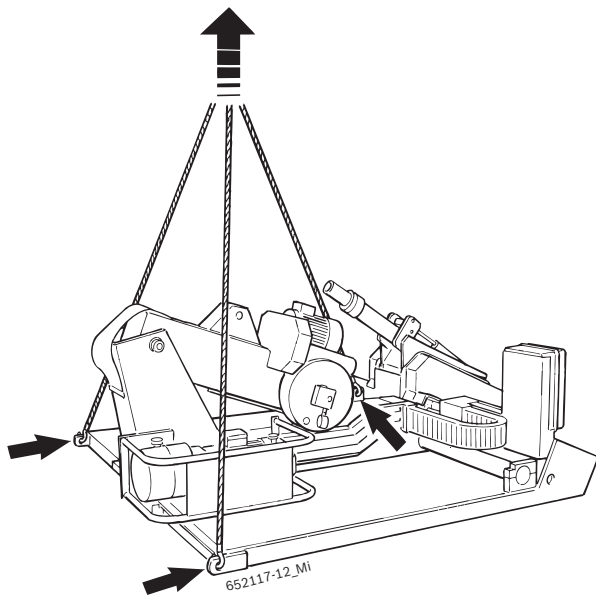
2. Take out of the transport crate the standard accessories and the packaging materials.

 Dispose correctly of packaging material, hand it over to the designated collection points.

4.2 Assembly

4.2.1 Machine positioning

1. Attach suitable straps of equal length and adequate loadbearing capacity as shown.

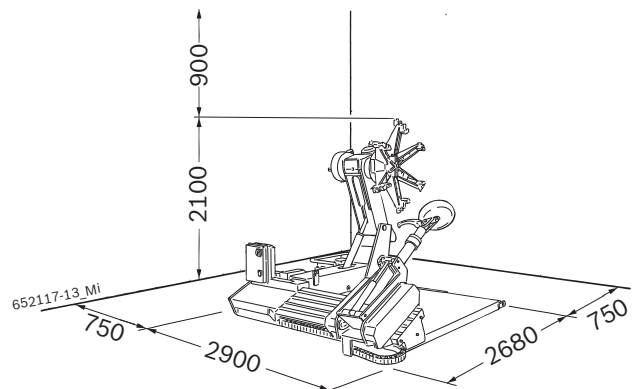



Warning - tilting danger!

The barycentre of the JUMBO TCS60 does not lie in its centre.

- It is necessary to lift the machine slowly.

2. Lift the JUMBO TCS60 with a lift crane and install it in the designed area respecting the minimum distances shown in the picture.



-  For safe and ergonomic use of the JUMBO TCS60 it is recommended to leave a minimum of 750 mm space from the nearest wall and of 900 mm from the ceiling.



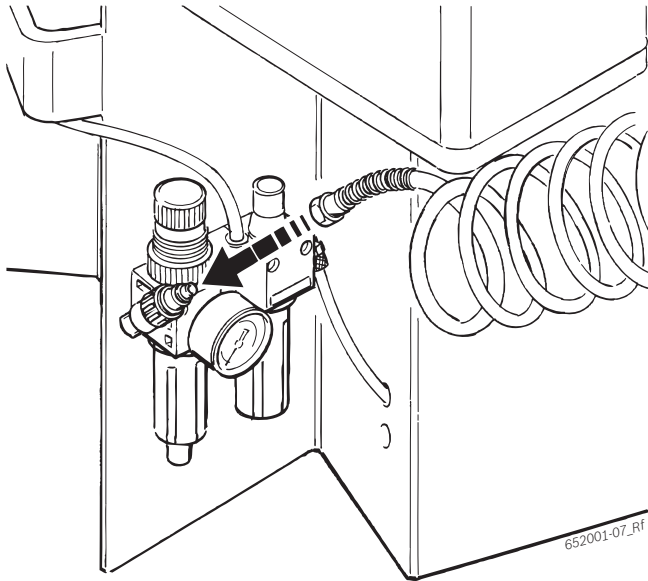
Warning - tilting danger!

During tire inflation considerable forces are exerted.

- The JUMBO TCS60 has to be fixed in at least 3 points on the floor (screw holes see chap. 4.2).

4.3 Pneumatic connection


1. Connect the JUMBO TCS60 to the compressed air supply unit.



2. Adjust to a pressure between 8 and 12 bar.
 - ⇒ Pull the red knurled screw (pressure reducing valve) first upwards and then twist it to adjust operating pressure.
 - ⇒ Check pressure on the manometer.

4.4 Electrical connection

1. Check the correspondence of the mains tension and the tension shown on the identification tag.
2. Ask a qualified electrician to mount a connection plug for single-phase or (depending on the tension you have ordered) three-phase current (see the electrical connections diagram inside the electrical panel).

 The costs of arranging a mains protection device for the plug are borne by the customer.

3. Protect the JUMBO TCS60 according to specific national rules.

4.5 Check rotation direction



Warning - malfunctioning danger!

The JUMBO TCS60 rotates counter-clockwise.

- Turn off the main switch.
- Check the part dedicated to functioning anomalies to find the cause (see chap. 5.6)

For a correct functioning of JUMBO TCS60 it is extremely important that after having connected and started the machine the rotation direction corresponds to that shown by the arrow on the control unit motor.

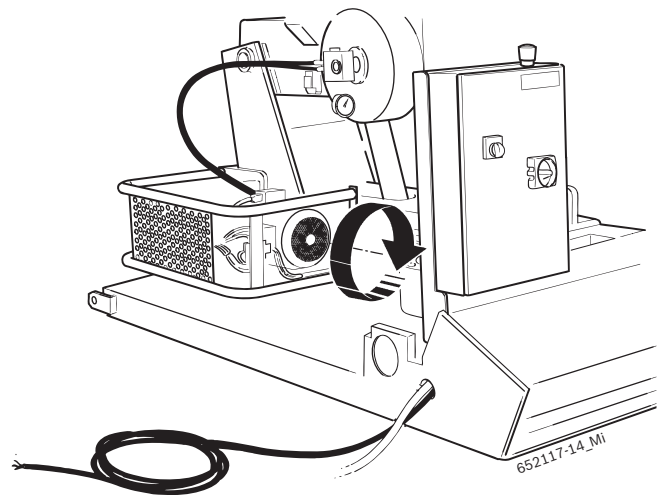


Fig. 2: Check rotation direction.

5. Operating instructions



Warning - tire or rim damage danger!

Excessive pressure can e. g. result in cracks (on the inside/outside) of the tire. The rim can be scratched or deformed.

- Read the Wdk publications available in German and English! (www.wdk.de: mounting/demounting instructions – criteria catalogue)
- Inner temperature of the tire must be at least 15 °C (only in case of RFT/UHP).
- Read the Wdk publications available in German and English! (www.wdk.de: mounting/demounting instructions – tire overheating)
- Adjust pressure to the type of tire.
- Use the plastic protections on the types of rim that need it.

! Before demounting or mounting operations it is extremely important to collect all the rim and tire data. In this way it will be possible to know in advance the mounting, the pressure and the required accessories!

5.1 Turning on the JUMBO TCS60

Follow carefully the following procedures before starting-up the JUMBO TCS60 and carrying out tire mounting and demounting operations:

1. Connect the remote control to the electrical panel with the special connection cable to activate automatically the remote control;
2. Check that the remote control connection indicator is steady (active).
3. Press the START button on the electrical control panel.

i If the remote control has not been previously activated the electrical panel does not remain on.

5.2 Tire demounting

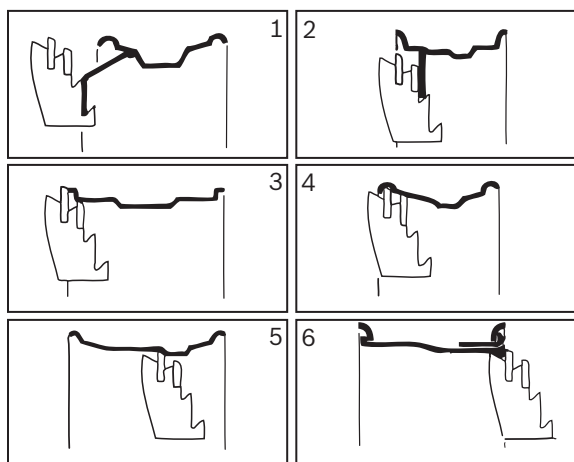
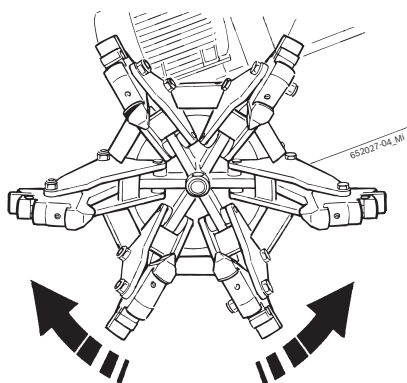
i Read the Wdk publications available in German and English!
(www.wdk.de: mounting/demounting instructions)

5.2.1 Wheel mounting

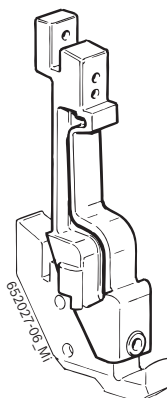
1. Use the locking flange control to lock the locking flange completely.
2. Place the wheel on the platform.
3. Use the mandrel-holding arm movement control to place the locking flange inside the rim.
4. Use the locking flange control to open the locking flange until rim locking is achieved.

i The locking flange is driven by the high pressure hydraulic circuit, adjustable from 20 to 160 bar by turning the dedicated knob (Fig. 1, pos. 18) and reading the value on the manometer (Fig. 1, pos. 19). Normal working pressure is 160 bar. For weak or particularly thin rims it is necessary to decrease this pressure.

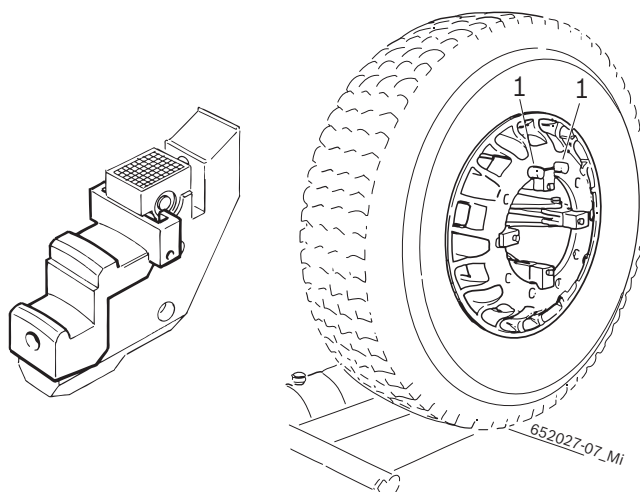
i The locking flange has 6 jaws for the locking of any type of rim from 14" to 42".



i For the 42" to 60" rims 6 extensions that can be mounted on the locking jaws are delivered on request.



i For aluminium and light alloy rims 6 nylon protections that can be fitted on the jaws are available. For particularly difficult tires it is essential to place the two stops (1) on the rim holes to avoid eventual sliding of the rim on the nylon protections.



i For wheels having a diameter of less than 800 mm or more than 1500 mm, it is suggested to take off the mounting tool pin (Fig. 1, pos. 11) and put it in the second hole.

5.2.2 Preparations for demounting

! Avoid valve damage!

1. Extract the pin from the valve and wait until the air is completely discharged from the tire.
2. Lubricate with mounting paste the side of the tire till the edge of the rim.



Warning - tire damage risk!

Cracks in case of operation on cold tire. Tire explosion in case of high speed.

- Inner temperature of the tire must be at least 15 °C.
- Read the Wdk publications available in German and English! (www.wdk.de: mounting/demounting instructions – tire overheating)
- Before mounting put the tire in a temperate room.

5.2.3 Demounting



Warning – hand injury danger!

During locking plate rotation there is a risk of crush injuries.

- Do not insert the fingers between the tire and the rim.



Warning - damage risk!

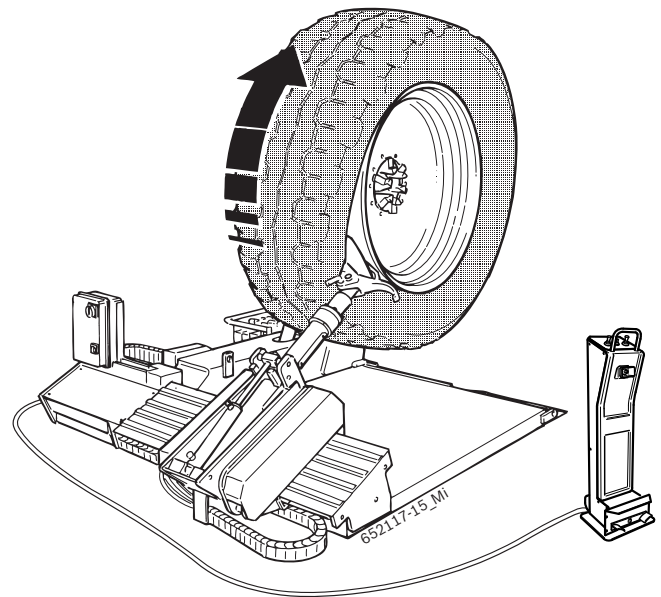
When using the hydraulic system control unit for extraction, the rim and the bead breaking rollers can both be damaged.

- The mounting tool has to be extracted in the same way it has been inserted in the edge/shoulder of the rim.

Demounting of tubeless and supersingle tires

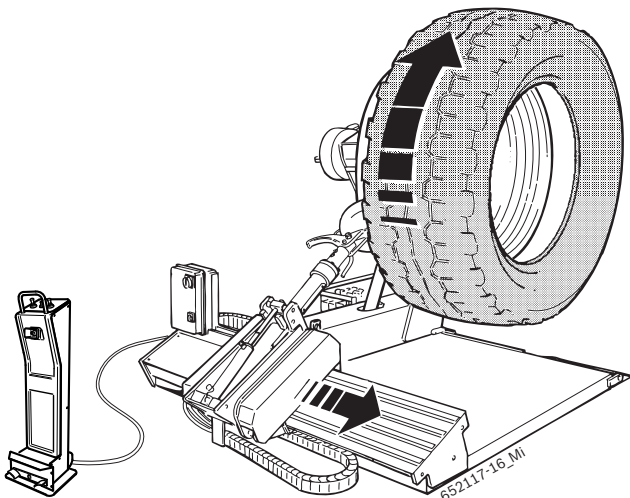
1. While operating the tool movement control, rotate the tool so that the disk faces the side of the tire that has to be bead-broken and, by means of the working arm movement control, lock the operating arm.
2. By activating the working arm shifting control, position the bead breaking disk in correspondence with the inner edge of the rim.
3. By activating the working arm shifting control, use the bead breaking disk to press the tyre heel towards the rim centre and, use the pedal to turn the tightening flange without interruption until the entire circumference of the rim has been completed.

i Use mounting paste for complete detachment of tire and rim.



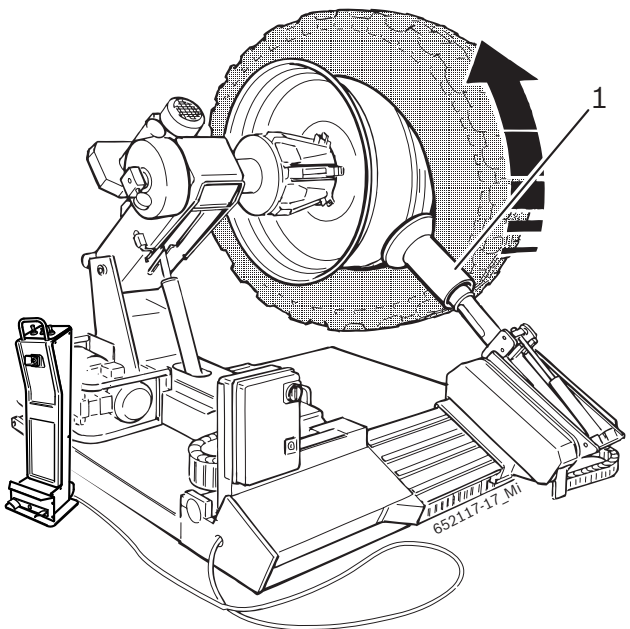
4. When the operation has been completed, by activating the working arm shifting control, move the working arm away from the rim and by activating the working arm movement control, release the working arm.
5. Using the trolley movement control, shift the trolley in the inner side of the tire, and, by means of the tool movement control, rotate the tool so that the disk faces the side of the tire that has to be bead broken.
6. Operating the working arm movement control, lock the working arm.
7. By activating the working arm shifting control, use the bead breaking disk to press the tyre heel towards the rim centre and, use the pedal to turn the tightening flange without interruption until the tyre leaves the rim completely.

- i Use mounting paste for complete detachment of tire and rim.



- i For demounting of particularly hard supersingle textile-reinforced tires or tubeless tires with high edge balcony design rims refer to the instructions for demounting of agricultural wheels.

- i To make demounting operations easier it is possible to use the tubeless tire roller (1).

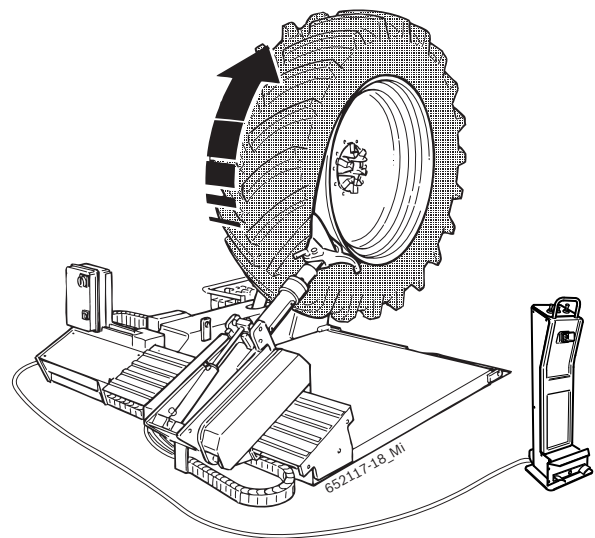


Demounting of agricultural wheels

1. While operating the tool movement control, rotate the tool so that the disk faces the side of the tire that has to be bead-broken and, by means of the working arm movement control, lock the operating arm.

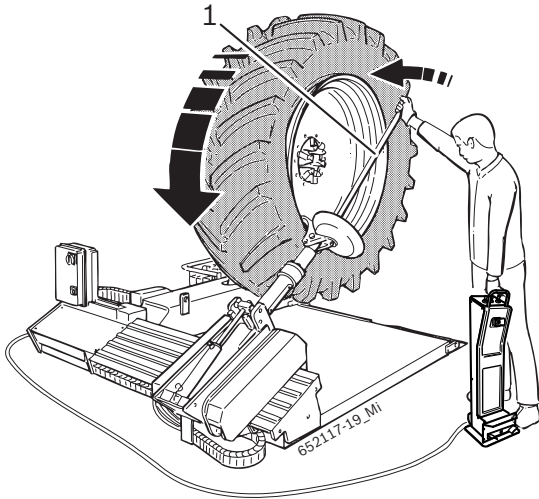
2. By activating the working arm shifting control, position the bead breaking disk in correspondence with the inner edge of the rim.
3. By activating the working arm shifting control, use the bead breaking disk to press the tyre heel towards the rim centre and, use the pedal to turn the tightening flange without interruption until the tyre leaves the rim completely.

- i Use mounting paste for complete detachment of tire and rim.

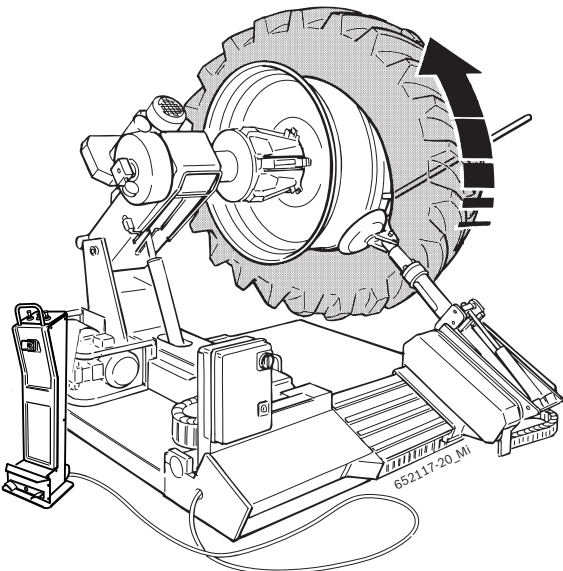


4. When the operation has been completed, by activating the working arm shifting control, move the working arm away from the rim and by activating the working arm movement control, release the working arm.
5. Using the trolley movement control, shift the trolley in the inner side of the tire, and, by means of the tool movement control, rotate the tool so that the disk faces the side of the tire that has to be bead broken.
6. Operating the working arm movement control, lock the working arm.
7. Repeat in the same way bead breaking (point 3) on the other side of the tire.
8. Operating the working arm movement control, tilt the working arm and press the pedal to bring it on the front part of the tire. Lock again the working arm to the trolley by adjusting the special pin and making the mounting tool tilt.
9. By activating the working arm shifting control, position the bead breaking disk in correspondence with the inner edge of the rim.

10. Once the operation has been carried out, tension the tire by moving the rim away from the tool so that the bead fits into the drop centre.
11. Insert the special lever (1) between the bead and the rim, so that the bead keeps touching the mounting tool.




12. Move the mounting tool to the outside and bench mark with the special rim edge reference; rotate the rim until the front bead has come out completely.
13. Lean the wheel down on the special platform thus making enough space to comfortably remove the tube, if present.
14. To demount the rear bead rotate the mounting tool by 180°, insert it between the rim and the bead, bring it close to the edge of the rim and insert the lever (1) by rotating clockwise the locking flange until the operation is completed.

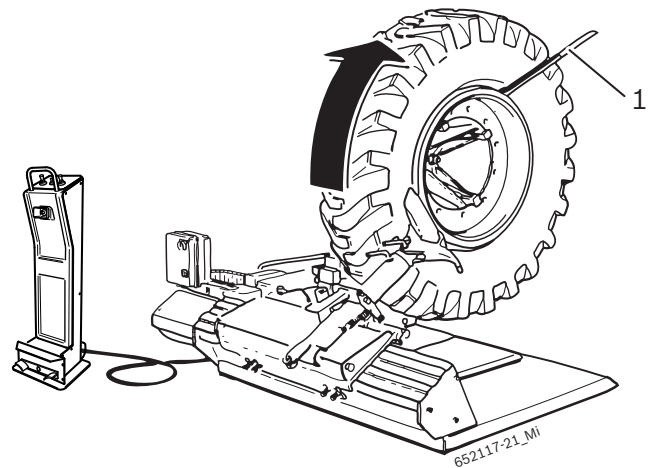


Demounting of wheels with bead wire

1. While operating the tool movement control, rotate the tool so that the disk faces the side of the tire that has to be bead-broken and, by means of the working arm movement control, lock the operating arm.
2. By activating the working arm shifting control, position the bead breaking disk in correspondence with the inner edge of the rim.
3. Use the special pin to lock the tilt of the tool with the disk in position.
4. By activating the working arm shifting control, use the bead breaking disk to press the tyre heel towards the rim centre and, use the pedal, turn the tightening flange without interruption until the locking ring is released..

 Use mounting paste for complete detachment of tire and rim.


5. Use the appropriate lever (see special accessories, Chap.3.4) (1), to remove the blocking ring from the rim.

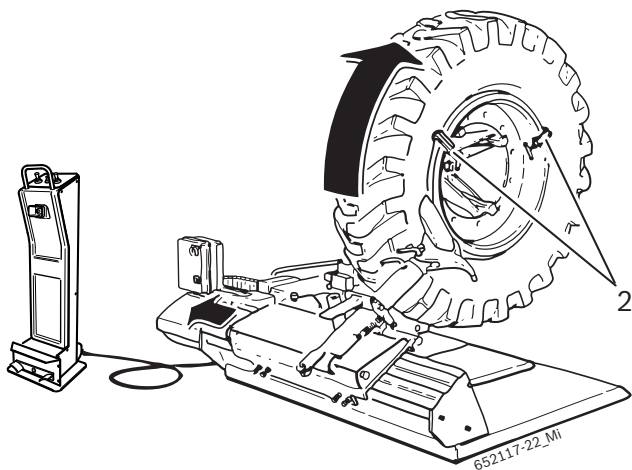


6. Put the wheel on the special platform thus making enough space to comfortably remove the tube, if present.
7. When the operation has been completed, by activating the working arm shifting control, move the working arm away from the rim and by activating the working arm movement control, release the working arm.

8. Using the trolley movement control, shift the trolley in the inner side of the tire, and, by means of the tool movement control, rotate the tool so that the disk faces the side of the tire that has to be bead broken.
9. Operating the working arm movement control, release the working arm.
10. By activating the working arm shifting control, use the bead breaking disk to press the tyre heel towards the rim centre and, use the pedal, turn the tightening flange without interruption until the locking ring is released.

 Use mounting paste for complete detachment of tire and rim.

 For wheels that are particularly hard or that are blocked on the rim it is suggested to use two locking clamps (2) available upon request. Use the clamps to block the ring on the rim in order to set free also the tire ring during bead breaking of the front edge. If the ring doesn't come off make the tire with the stuck ring come out. To remove it lock it to the machine locking flange as if it were a normal rim and bead brake it from the back.



5.3 Tire mounting



Danger of car accidents caused by damaged rims or tires!

- In case of tire or rim damage during mounting dangerous or even lethal situations may occur during driving.
- The operator has to be specifically trained.
 - Do not exert excessive forces on the tire or the rim, adjust the slow rotation speed.
 - Use a sufficient quantity of mounting paste.
 - In case of anomalies, e.g. suspicious noises, stop mounting immediately.
 - For mounting of critical rim/tire combinations, read the Wdk publications available in German and English! ([www.wdk.de:mounting/demounting-instructions – criteria catalogue](http://www.wdk.de:mounting/demounting-instructions-criteria-catalogue)).



Warning - tire damage risk!

- Cracks in case of operation on cold tire. Tire explosion in case of high speed.
- Inner temperature of the tire must be at least 15 °C.
 - Read the Wdk publications available in German and English! ([www.wdk.de:mounting/demounting-instructions – tire overheating](http://www.wdk.de:mounting/demounting-instructions-tire-overheating))
 - Before mounting put the tire in a temperate room.

5.3.1 Mounting



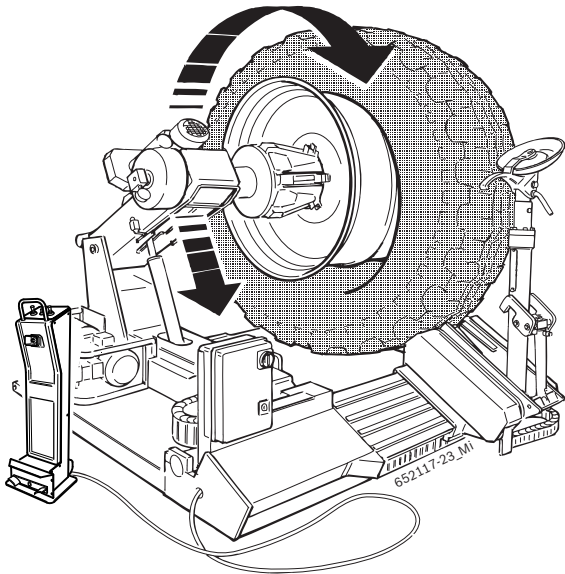
Warning – hand injury danger!

- During locking plate rotation there is a risk of crush injuries.
- Do not insert the fingers between the tire and the rim.

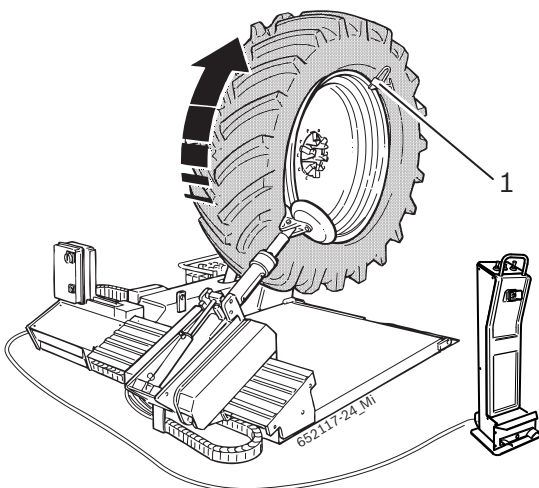
Mounting of tubeless and supersingle tires


1. Lubricate with mounting paste both tire beads, the shoulder and the drop centre of the rim.
2. Operating the working arm movement control, release the working arm.
3. To mount tires which present no particular difficulty bring the cover (lean it over) the platform.


- Use the pedal to make the locking flange rotate and in the mean time insert and lower the rim, pressing on the on the cover bead in order to allow the upper part of the rim to get into the tire.




- While operating the tool movement control, rotate the tool so that the disk faces the side of the tire that has to be mounted and, by means of the same control, lock the operating arm.
- Press with the bead breaking disk the side of the tire towards the rim drop centre and operate the pedal to rotate without any interruptions the locking flange until complete insertion of the tire on the rim.
- If this is not possible, block the heeled tyre part using the pliers supplied (1) and then by activating the working arm shifting control, use the bead breaking disk to press the side of the tyre towards the rim centre and, use the pedal to turn the tightening flange without interruption until the tyre is completely inserted onto the rim.



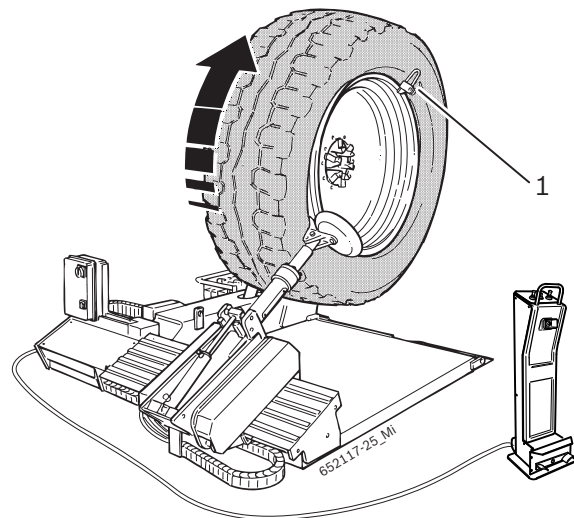
 To mount particularly hard tubeless and supersingle tires follow the instructions given for agricultural wheels.

 **WARNING!** It is absolutely forbidden to carry out tire inflation operations if the wheel is still mounted on the machine!

 **WARNING!** Very heavy wheels have to be moved by at least two persons!

Mounting of agricultural wheels

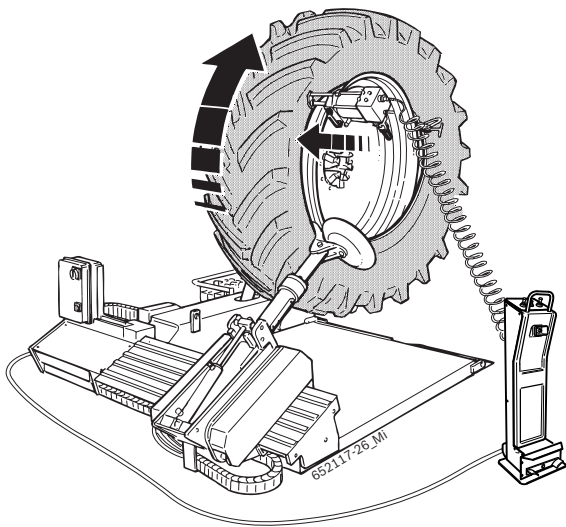
- Lubricate with mounting paste both tire beads, the shoulder and the drop centre of the rim.
- Operating the working arm movement control, release the working arm.
- Bring the cover on the platform (lean it).
- Put the tire on the rim, mount the special clamp (1) on the front edge of the rim.
- Operate the pedal to rotate the locking flange until the clamp has locked the tire, lift the wheel and bring the clamp at 12 hour.
- While operating the tool movement control, rotate the tool so that the disk faces the side of the tire that has to be mounted and, by means of the same control, lock the operating arm.
- By activating the working arm shifting control, use the bead breaking disk to press the tyre heel towards the rim centre and, use the pedal, turn the tightening flange until the rear heel has been mounted completely..



- Remove the clamp.

9. Introduce the tube (remember to lower the mandrel-holding arm) and lean the wheel on the platform to make mounting easier.
10. Put the mounting tool close to the valve with the special reference mark on the edge of the rim, mount the clamp on the left of the mounting tool whilst rotating the wheel clockwise and being sure that the bead is in the drop centre of the rim.

i If the mounting of the second bead should result particularly difficult the pneumatic bead pressing accessory can be used.



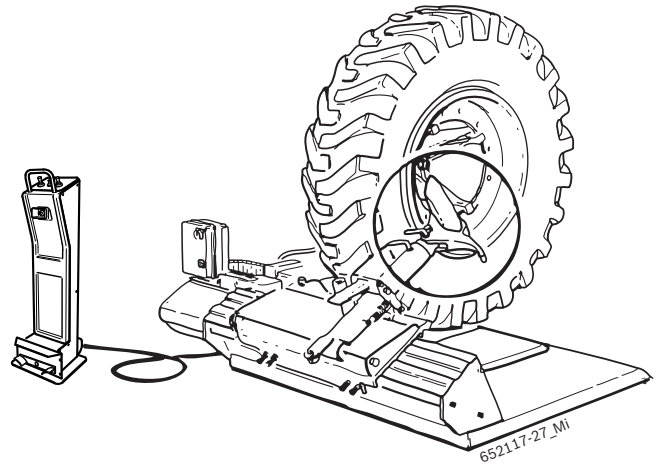
Mounting of wheels with bead wire

Bring the cover on the platform (lean it).

1. Bring the cover close to the rim by carrying out an appropriate centring.
- i** If the wheel has a tube, it has to be inserted in the cover before mounting and it has to be deflated in order to make it stretch uniformly inside the cover.
2. Use the bead breaking disk to carry out mounting of the second bead.
3. Use the disk to insert the bead wire and then lock it with the special locking ring.
- i** If the tire is tubeless the special sealing ring has to be inserted between the rim and the bead wire (OR).
4. Put the valve in the special hole of the rim.

! It is suggested to use inflation cages when inflating wheels with a bead wire, because ejection of the

bead wire can cause serious damage to the operator and to property.



! **WARNING!** It is absolutely forbidden to carry out tire inflation operations if the wheel is still mounted on the machine!

! **WARNING!** Very heavy wheels have to be moved by at least two persons!

5.4 Turning off the JUMBO TCS60

To turn off the JUMBO TCS60 once the tire mounting and demounting operations have been carried out, press for a couple of seconds the shut-down button; the remote control and the electrical panel will shut down after ten minutes.

i The JUMBO TCS60 shuts down automatically if it remains inactive for more than 10 minutes.

5.5 Emergency stop

At any time, to stop the tire changer in case of emergency, press for a couple of seconds the shut-down button on the remote control or otherwise press the emergency button on the electrical panel.


i To restart the tire changer it will be necessary to disable the emergency button (if still pressed) and repeat the starting procedure.


5.6 Functioning anomalies

In the following table all the possible anomalies and their correspondent remedies are listed.

Other supposable functioning anomalies are mainly of technical nature and have to be verified and resolved by qualified technicians.

In any case contact the assistance service of the authorized vendor of Bosch equipment.

 To speed up intervention it is important to tell during the phone call the data reported on the identification plate (tag on the back of the JUMBO TCS60) and the type of malfunction.

 Any intervention on the electrical, hydraulic or pneumatic system, has to be performed exclusively by qualified technicians which are properly trained.

Anomalies	Causes	Remedies
The locking plate does not turn in any of the two directions.	<ol style="list-style-type: none"> 1. The network plug is not connected. 2. The network plug is not correctly connected. 3. The tension does not correspond to the prescribed value. 4. The main switch hasn't been turned on. 5. Burnt fuses. 	<ol style="list-style-type: none"> 1. - 2. Check that the network plug is correctly inserted in the socket and check connection. 3. Check the power supply tension. 4. Turn on the main switch. 5. Replace the fuses.
When the locking flange pedal is pressed the locking plate turns in the direction opposite of that shown by the arrow on the control unit motor.	<ol style="list-style-type: none"> 1. Phases inversion during plug connection. 	<ol style="list-style-type: none"> 1. Invert the 2 phases in the network plug (qualified electrician is required).
The locking plate transmits insufficient torque (low force).	<ol style="list-style-type: none"> 1. Wrong network tension. 2. Loosen transmission belt. 3. Burnt fuses. 	<ol style="list-style-type: none"> 1. Check the correspondence of the network tension and the tension shown on the identification plate. 2. Pull the transmission belt. 3. Replace the fuses.
The locking plate does not lock the rim correctly.	<ol style="list-style-type: none"> 1. Phases inversion during plug connection. 2. The pressure reducing valve is closed or incorrectly adjusted. 	<ol style="list-style-type: none"> 1. Invert the 2 phases in the network plug (qualified electrician is required). 2. Open or adjust correctly the pressure reducing valve.
The JUMBO TCS60 makes no hydraulic motion.	<ol style="list-style-type: none"> 1. The control unit motor turns in the wrong direction. 2. The thermal magnetic circuit breaker is turned off. 3. A fuse has blown up. 	<ol style="list-style-type: none"> 1. Invert the phases in the tension plug. 2. Turn on the thermal-magnetic circuit breaker. 3. Replace the fuse.

6. Maintenance

6.1 Suggested lubricants

Component	Lubricant	Standard
Gearbox	ESSO Spartan EP460	ISO 460 DIN 51502-CLP ISO 34-98-CC
Hydraulic pump	ESSO NUTO H 46	ISO 46 DIN 51502-HLP DIN 51524 PART.2- HLP ISO 67-43-HM
Pneumatic system (conditioning assembly)	ESSO FEBIS K 32	ISO VG 32

Tab. 1: Lubricants table.

! The manufacturer is not liable for any damage caused by use of lubes different from those shown in the table.

6.2 Cleaning and servicing



Before any cleaning or maintenance intervention, disconnect the JUMBO TCS60 by means of the main switch and disconnect the network.

To guarantee full efficiency of the JUMBO TCS60 and to ensure functioning without anomalies it is essential to clean the machine regularly and carry out periodical maintenance.

Maintenance has to be carried out by the operator in accordance with the manufacturer's prescriptions shown here below.

6.2.1 Service intervals

Maintenance	weekly	monthly	annual
Charge completely the remote control battery.	x		
Clean the mechanical moving parts, spray them with nebulized oil or kerosene and lube with appropriate grease	x		
Remove condensate.	x		
Check oil level in the oil nebulizer.	x		
Check transmission belt tensioning in order to avoid its sliding.	x		
Check the oil level of the hydraulic control unit and keep it always between minimum and maximum		x	
Check and maintain the grease level on the self-centering and on the tool holding arm.	x		
Lubricate with grease the sliding rail of the trolley.	x		

Maintenance	weekly	monthly	annual
Change oil in the oil nebulizer.			x
Change the oil in the hydraulic control unit.			x
Check the gearbox oil level.			x

6.2.2 Check the hydraulic control unit oil level

1. Power off the equipment;
2. Unscrew the cap with measuring rod on the hydraulic control unit.
3. Check that the oil level is between MIN and MAX.

6.2.3 Gearbox oil change

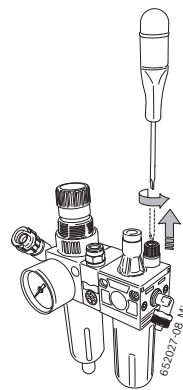
1. Put a container underneath the gearbox.
2. Unscrew the microswitch under the tool holding arm;
3. Unscrew the oil discharge screw.
4. Discharge oil in the gearbox and dispose it (see chap. 7.3).
5. Unscrew the microswitch under the tool holding arm;
6. Top up with new gearbox oil (see lube table).
7. Screw the oil discharge screw.

6.2.4 Condensate removal

1. Turn left the red button placed in the lower part of the water separator.
2. Remove the accumulated condensate.
3. Turn back in previous position the red button placed in the lower part of the water separator.

6.2.5 Nebulizer oil refill

1. Disconnect pneumatic connection.
2. Unscrew the tank cap on the oil nebulizer.
3. Top up oil (see lube table).



6.2.6 Change oil in the oil nebulizer

1. Disconnect pneumatic connection.
2. Unscrew the tank cap on the oil nebulizer.
3. Discharge oil and dispose it (see chap. 7.3).
4. Top up with new oil (see lubricant table).

6.3 Spare and wearing parts


Denomination	Order code
Rotary union	300 432
Anti extrusion ring BR123	040 098
OR 123	040 093
Complete electrovalve 24V DC (new type)	042 413
A33 belt	042 198
4 position joystick operator	042 742
2 position switch	040 586
Fuse E16 30A	040 153
Sliding shoe	300 232
Fuse 2A 5x20	040 146
Pneumatic valves assembly	300 583
Tool holding arm locking cylinder	301 718
Remote control switch (single-phase)	040 647
Thermoswitch (single-phase)	040 649
Motor (single-phase)	042 917
Remote control switch (three-phase)	040 646
Motor (three-phase)	041 458

7. Decommissioning

7.1 Place change

Procedure:

1. Disconnect electrical connection.
2. Follow what shown for first start up (see chap. 4.2).

 In case of sale or transfer of JUMBO TCS60, all the documents included in the consignment volume has to be integrally handed over together with the equipment.

7.2 Temporary decommissioning

If the JUMBO TCS60 is going to be stopped for a limited period of time or if the equipment is not being used for other reasons, always disconnect the network plug from its socket!

It is suggested to clean accurately the JUMBO TCS60, also its tools and accessories, and carry out a protection treatment (e.g. spraying of a thin oil film).

7.3 Disposal

- Disconnect the JUMBO TCS60 from the mains tension and take off the power supply cable.
- Oil are water pollution risk fluids and have to be disposed of in accordance with the rules in force.
- Disassemble the JUMBO TCS60, order the materials according to the category it belongs to and dispose of them according to the rules in force.



JUMBO TCS60 complies to the rules of the European directive 2002/96/CE (directive on the disposal of electrical and electronic waste).

Electric and electronic devices which are out of order, together with their cables, accessories, accumulators and batteries, have to be disposed of separately from household waste.

- For disposal of such products, use the available return and collection systems.
- The correct disposal of the JUMBO TCS60 makes it possible to avoid environmental damage and to put at no risk the life of people.

8. Technical data

8.1 JUMBO TCS60

Function	Specifications
Maximum noise level.	75 dB
Working hydraulic pressure	20 – 160 bar
Power supply tension	depending on the chosen tension (see identification plate)

8.2 Dimensions and weights

Function	Specifications
JUMBO TCS60 (H x W x D)	2100 x 2900 x 2680 mm
Net weight	1700 kg
Gross weight	1865 kg

8.3 Reach

Function	min / max
Tire width	14"– 42" (with optional extension up to 60")
Maximum tire diameter	2300 mm
Maximum tire diameter	1550 mm

9. Glossary

Rim, structure and names

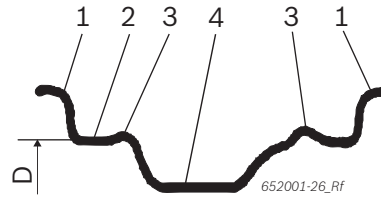


Fig. 3: Rim

- 1 Rim edge
- 2 Rim shoulder
- 3 Hump (lifted edge)
- 4 Semi drop centre
- D Rim diameter

RFT

Run Flat Tyre, tire with emergency functioning features, normal wheel and spare wheel at the same time.

TCE

Tyre Change Equipment, abbreviation for tire changer.

UHP

UltraHighPerformance tires, name of the brand of a tire for high speeds.

wdk

German rubber industry association (registered association).

Sommaire

1. Symboles utilisés	49	6. Maintenance	66
1.1 Dans la documentation	49	6.1 Lubrifiants conseillés	66
1.1.1 Avertissements - Conception et signification	49	6.2 Nettoyage et entretien	66
1.1.2 Pictogrammes utilisés dans la présente documentation	49	6.2.1 Intervalles d'entretien	66
1.2 Sur le produit	49	6.2.2 Contrôle du niveau de l'huile dans la centrale hydraulique	66
2. Consignes d'utilisation	50	6.2.3 Remplacement de l'huile dans le réducteur	66
2.1 Remarques importantes	50	6.2.4 Enlèvement de la condensation	66
2.2 Consignes de sécurité	50	6.2.5 Approvisionnement de l'huile dans le pulvérisateur d'huile	67
2.3 Compatibilité électromagnétique (CEM)	50	6.2.6 Remplacement de l'huile dans le pulvérisateur d'huile	67
3. Description du produit	50	6.3 Pièces de rechange et parties exposées à l'usure	67
3.1 Utilisation conforme	50	7. Mise hors service	67
3.2 Conditions préalables	50	7.1 Changement de position	67
3.3 Fournitures	50	7.2 Mise hors service temporaire	67
3.4 Accessoires spéciaux	50	7.3 Elimination	67
3.5 Description de l'appareil	51	8. Caractéristiques techniques	68
3.6 Commandes	52	8.1 JUMBO TCS60	68
3.7 Description du fonctionnement	54	8.2 Dimensions et poids	68
4. Première mise en service	55	8.3 Plage de travail	68
4.1 Déballage	55	9. Glossaire	68
4.2 Mise en place	55		
4.2.1 Positionnement de la machine	55		
4.3 Raccordement pneumatique	56		
4.4 Raccordement électrique	56		
4.5 Contrôle du sens de rotation	56		
5. Utilisation	57		
5.1 Mise en marche du JUMBO TCS60	57		
5.2 Démontage d'un pneu	58		
5.2.1 Fixation de la roue	58		
5.2.2 Préparatifs pour le démontage	59		
5.2.3 Démontage	59		
5.3 Montage du pneu	62		
5.3.1 Montage	62		
5.4 Arrêt du JUMBO TCS60	64		
5.5 Arrêt d'urgence	64		
5.6 Anomalies de fonctionnement	65		

1. Symboles utilisés

1.1 Dans la documentation

1.1.1 Avertissements - Conception et signification

Les avertissements mettent en garde contre les dangers et leurs conséquences auxquels peuvent s'exposer l'utilisateur ou les personnes se trouvant dans un proche périmètre. De plus, les avertissements décrivent les mesures de prévention des dangers cités.

Une importance déterminante revient à la mention d'avertissement. Celle-ci indique la probabilité d'apparition ainsi que le degré relatif de gravité du danger en cas de non-observation des consignes de sécurité :

Terme	Probabilité de survenue	Gravité du danger en cas de non-observation
DANGER	Danger direct	Mort ou blessure corporelle grave
AVERTISSEMENT	Danger potentiel	Mort ou blessure grave
PRUDENCE	Situation potentielle-ment dangereuse	Blessure légère

À titre d'exemple, vous voyez ci-après l'avertissement "Pièces sous tension" accompagné de la mention d'avertissement **DANGER** :



DANGER – Pièces sous tension lors de l'ouverture de la JUMBO TCS60 !

Blessures, défaillances cardiaques ou mort par électrocution en cas de contact avec des pièces sous tension (par ex. interrupteur principal, circuits imprimés).

- Les travaux sur les installations électriques doivent être réalisés uniquement par des électriciens qualifiés ou par des personnes formées, sous la supervision d'un électricien.
- Avant l'ouverture, débrancher la JUMBO TCS60 du réseau électrique.

1.1.2 Pictogrammes utilisés dans la présente documentation

Symb	Désignation	Signification
!	Attention	Signale des dommages matériels potentiels.
ⓘ	Information	Consignes d'utilisation et autres informations utiles.
1. 2.	Procédure à plusieurs étapes	Instruction d'exécution d'une opération comportant plusieurs étapes
➤	Procédure à une étape	Instruction d'exécution d'une opération comportant une seule étape
↪	Résultat intermédiaire	Un résultat intermédiaire est visible au cours d'une procédure.

1.2 Sur le produit

! Observer tous les avertissements qui figurent sur les produits et les maintenir lisibles !



Tension électrique

Danger de choc électrique en cas de contact avec des parties de l'installation électrique.



Déblocage de la roue

Danger d'écrasement dans la zone adjacente au groupe de serrage de la roue.



Accrochage du bras opérant

Danger d'écrasement dans la zone adjacente au bras opérant.



Basculement du bras opérant

Danger d'écrasement dans la zone adjacente au bras opérant.

2. Consignes d'utilisation

2.1 Remarques importantes

Vous trouverez des remarques importantes sur ce qui a été convenu en matière de droits d'auteur, de responsabilité et de garantie, sur le groupe d'utilisateurs et les obligations incombant à l'entrepreneur, dans le manuel séparé "Remarques importantes et consignes de sécurité pour Sicam Tire Equipment". Avant la mise en service, le raccordement et l'utilisation du JUMBO TCS60, il est impératif de lire et d'appliquer ces consignes.

2.2 Consignes de sécurité

Vous trouverez toutes les consignes de sécurité dans le manuel séparé "Remarques importantes et consignes de sécurité pour Sicam Tire Equipment". Avant la mise en service, le raccordement et l'utilisation du JUMBO TCS60, il est impératif de lire et d'appliquer ces remarques.


2.3 Compatibilité électromagnétique (CEM)


Le JUMBO TCS60 est un produit de la classe A selon EN 61 326.

3. Description du produit

3.1 Utilisation conforme

Le JUMBO TCS60 est un monte-démonte pneus moderne pour le montage et le démontage des pneus de camions, bus, véhicules industriels, machines agricoles et engins de terrassement.

 Le JUMBO TCS60 doit être utilisé uniquement pour le but spécifié et seulement dans les domaines de fonctionnement indiqués dans les présentes instructions. Toute utilisation différente de celle spécifiée est considérée impropre et par conséquent non autorisée.

 Le fabricant se décharge de toute responsabilité en cas d'éventuels dommages dus à une utilisation impropre.

3.2 Conditions préalables

Le JUMBO TCS60 doit être installé sur une surface plane réalisée en béton ou en matériel semblable et solidement fixé.

3.3 Fournitures

Dénomination	Code de commande
JUMBO TCS60	
Levier lève-talon	300 094
Pince pour jantes	300 099

3.4 Accessoires spéciaux

Dénomination	Code de commande
Protections en Nylon®	301 575
Pincés (2 pièces)	300 098
Levier pour bandages et pincés	102 683
Rallonges pour griffes pour jantes 60"	301 606
Presse-talon pneumatique SPT9	103 526
Rouleau tubeless	300 102

3.5 Description de l'appareil



Sur le JUMBO TCS60 sont présentes des parties tournantes, mobiles et en mouvement pouvant provoquer des lésions aux doigts et aux bras.

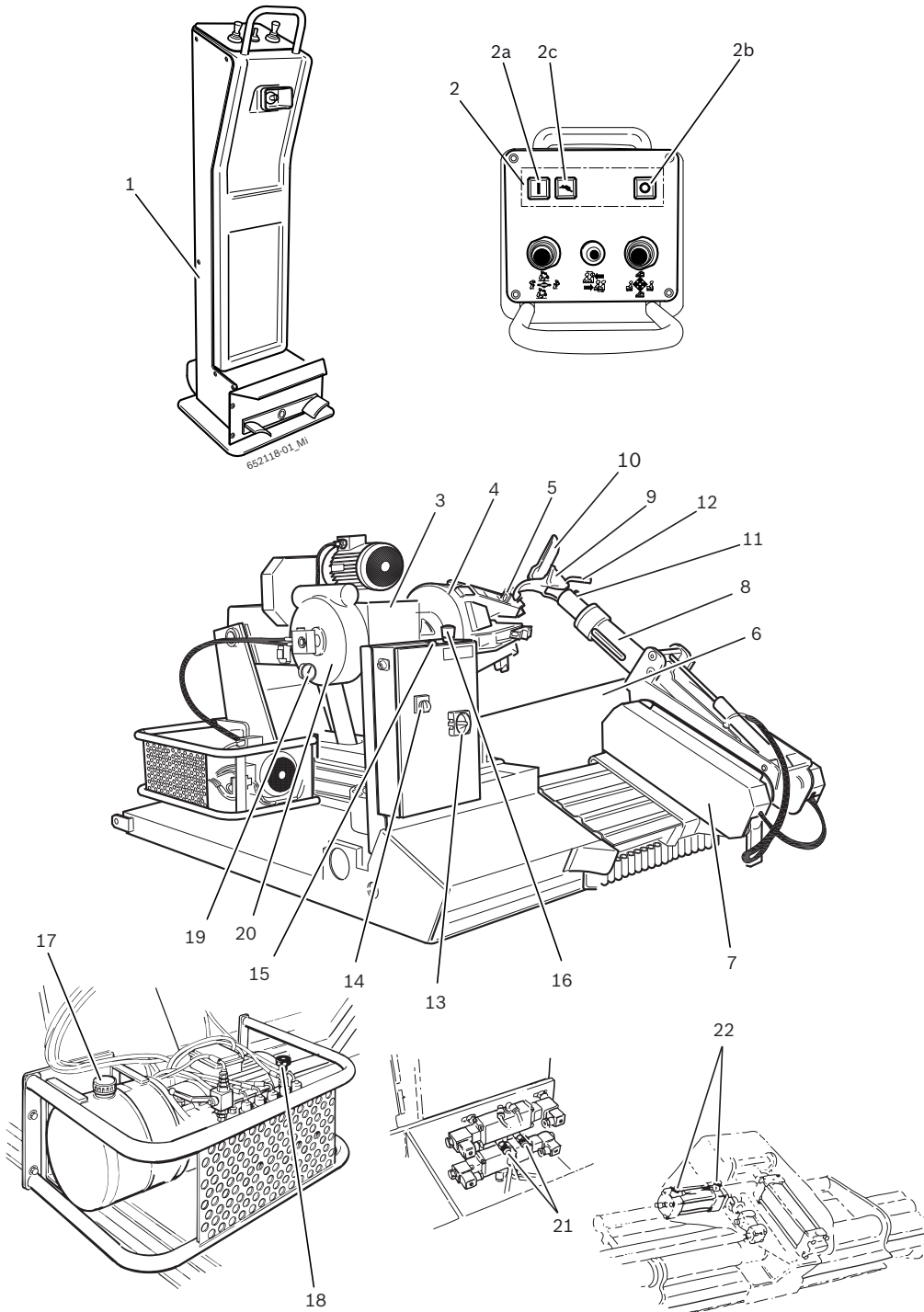
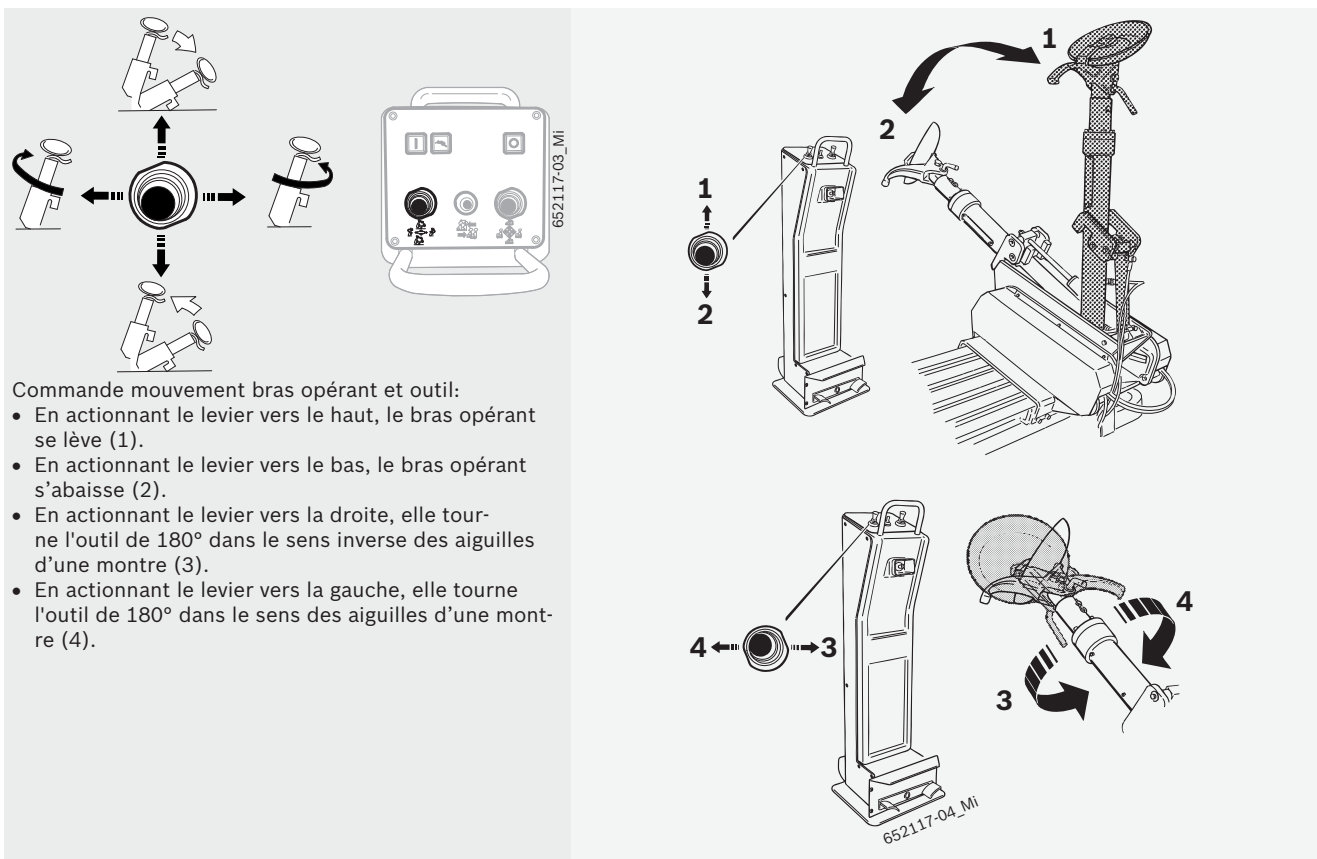
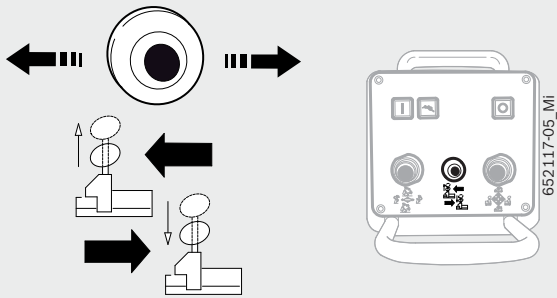


Fig. 1: JUMBO TCS60

Pos.	Nom	Fonction
1	Commande à distance	Elle permet à l'opérateur de commander à distance les opérations du JUMBO TCS60 au moyen des commandes et de la pédale.
2	Commandes générales	Contrôle de l'unité à distance: 2a. Allumage de l'unité à distance. 2b. Arrêt d'urgence. 2c. Bouton double vitesse translation chariot et bras porte-mandrin.
3	Bras porte-mandrin	Montée et descente de la bride de serrage.
4	Bride de serrage	Blocage hydraulique de la jante et rotation dans le sens des aiguilles d'une montre et dans le sens inverse.
5	Griffes de serrage	Serrage de la jante (avec différentes possibilités d'accrochage).
6	Plateau de centrage	Positionnement de la roue avant et après les opérations de démontage et de montage du pneu.
7	Chariot	Translation horizontale du bras opérant.
8	Bras opérant	Positionnement de l'outil de montage et du disque détalonneur.
9	Outil de montage	Démontage et montage du pneu.
10	Disque détalonneur	Extraction du pneu de son logement sur la jante.
11	Axe outil de montage	Positionnement de l'outil de montage.
12	Axe du disque détalonneur	Positionnement du disque détalonneur.
13	Interrupteur général	Allumage et arrêt du JUMBO TCS60.
14	Sélecteur de vitesse de la bride de serrage	Sélection de la vitesse de rotation de la bride de serrage
15	Bouton-poussoir d'allumage	Allumage du JUMBO TCS60.
16	Bouton-poussoir d'urgence	Arrêt d'urgence du JUMBO TCS60
17	Indicateur de niveau de l'huile	Indication du niveau de l'huile dans le JUMBO TCS60.
18	Manette pression hydraulique	Réglage de la pression d'exercice du mandrin.
19	Manomètre hydraulique	Indication de la pression hydraulique de la machine.
20	Témoin huile du réducteur	Indication du niveau minimum d'huile atteint dans le réducteur.
21	Régulateur de flux du bras opérant	Régulation pneumatique de la vitesse de montée et descente du bras opérant.
22	Régulateur de flux de l'outil	Régulation pneumatique de la vitesse de rotation de l'outil.

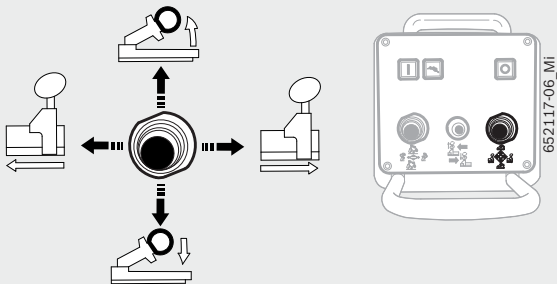
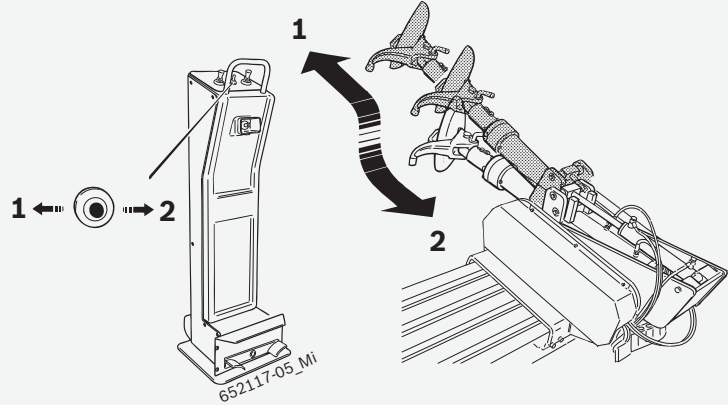
3.6 Commandes





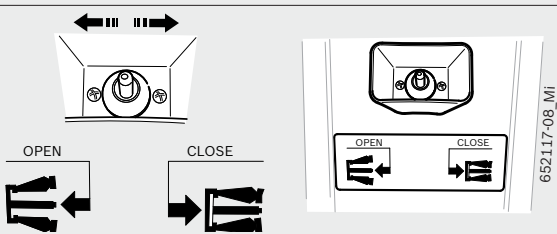
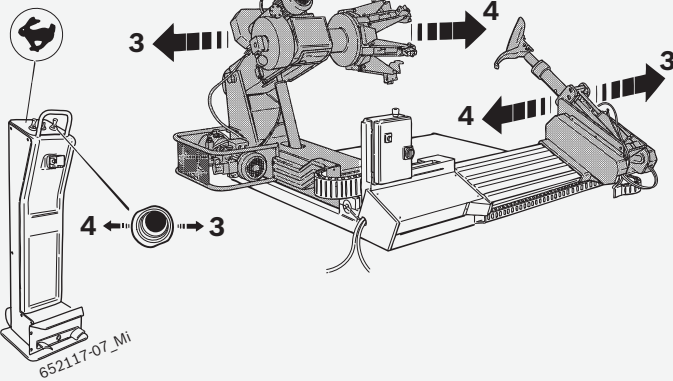
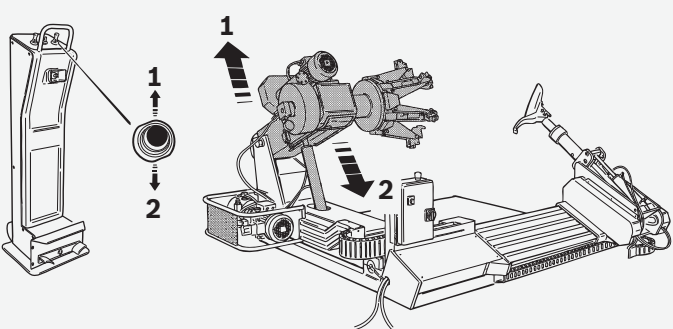
Commande glissement bras opérant:

- En actionnant le levier vers la gauche, le bras opérant glisse vers l'externe (1).
- En actionnant le levier vers la droite, le bras opérant glisse vers l'interne (2).



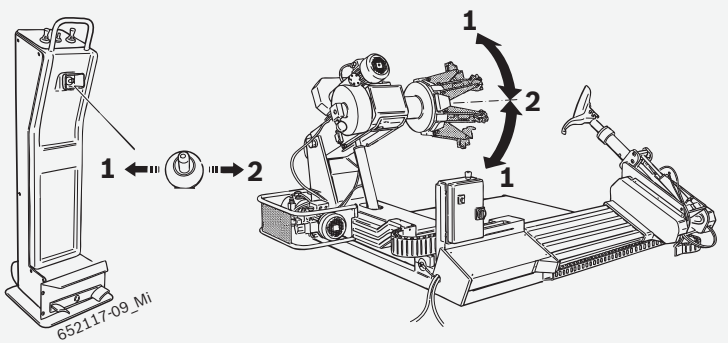
Commande mouvement chariot et bras porte-mandrin:

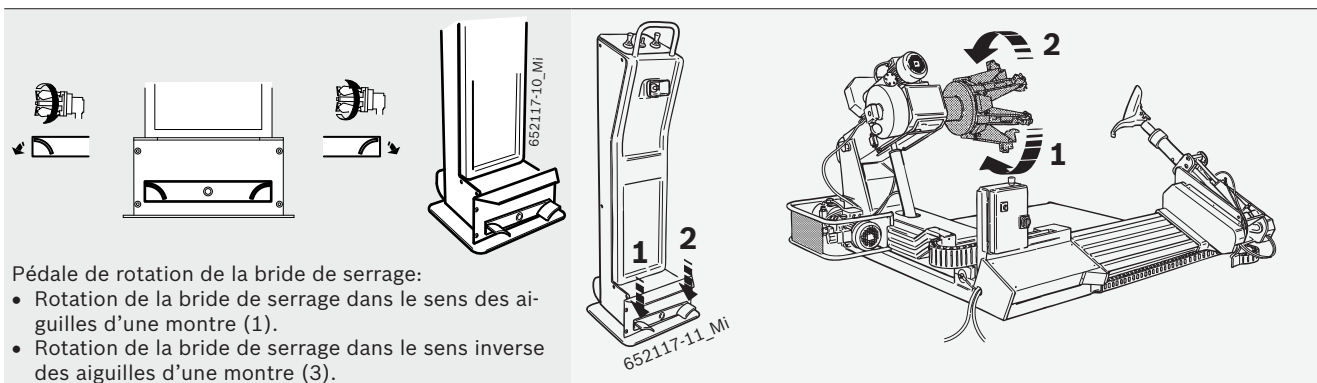
- En actionnant le levier vers le haut, elle lève le bras porte-mandrin (1).
- En actionnant le levier vers le bas, elle abaisse le bras porte-mandrin (2).
- En actionnant le levier vers la droite, le chariot et le bras porte-mandrin s'éloigne (3).
- En actionnant le levier vers la gauche, le chariot et le bras porte-mandrin s'approche (4).



Commande bride de serrage:

- En actionnant le levier vers la gauche, elle ouvre les griffes de la bride de serrage (1).
- En actionnant le levier vers la droite, elle ferme les griffes de la bride de serrage (2).





3.7 Description du fonctionnement

Vous trouverez ci-après les fonctions principales des composants mentionnés du JUMBO TCS60:

- Commande à distance: elle permet à l'opérateur de commander à distance les opérations du JUMBO TCS60 au moyen des commandes et de la pédale.
- Groupe mandrin: il permet le blocage et la rotation de la jante; il est actionné hydrauliquement et est composé d'un bras porte-mandrin et de la bride de serrage (avec griffes de serrage).
- Groupe opérant: il permet d'effectuer les opérations de détalonnage, démontage et montage du pneu; il est actionné hydrauliquement et est composé de: plateau, chariot, bras opérant avec outil de montage et disque détalonneur (et axes correspondants).
- Installation électrique-hydraulique-pneumatique: il permet d'allumer, d'arrêter et de régler la pression hydraulique et pneumatique du JUMBO TCS60.

4. Première mise en service

4.1 Déballage

1. Enlever l'emballage en faisant attention en ôtant les clous.

i Après avoir enlever l'emballage, contrôler l'état du JUMBO TCS60 et s'il est intact, vérifier également que des composants ne sont pas visiblement endommagés. En cas de doute, ne pas mettre en marche et s'adresser à un technicien spécialisé et/ou à votre revendeur.

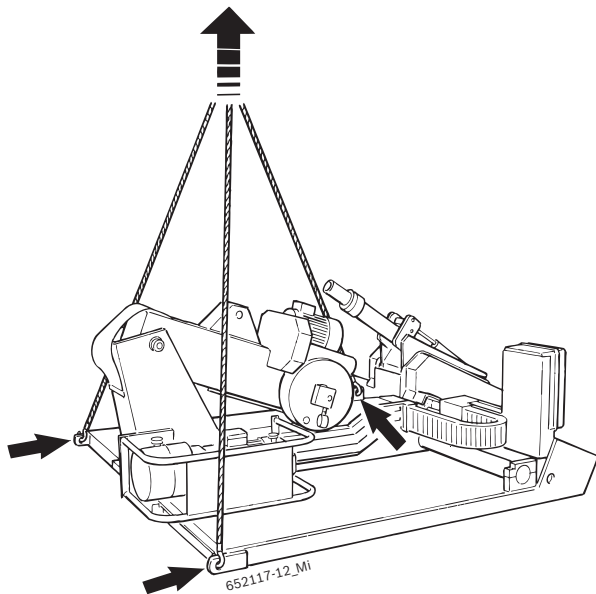
2. Extraire les accessoires standard et le matériel d'emballage de la caisse de transport.

i Le matériel d'emballage doit être écoulé correctement en s'adressant aux points de collecte prévus à cet effet.

4.2 Mise en place

4.2.1 Positionnement de la machine

1. Mettre en place des sangles appropriées de longueur identique et de charge admissible suffisante conformément à l'illustration.

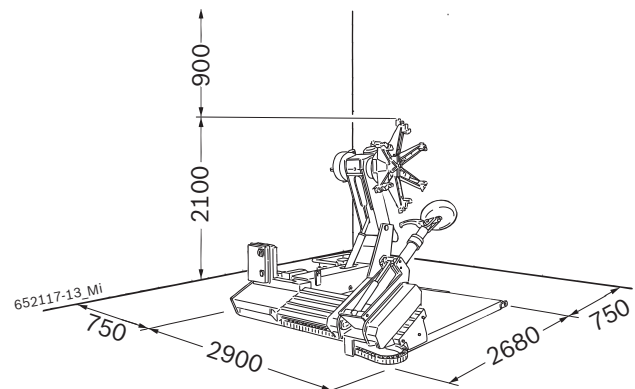


Avertissement – danger de basculement!

Le barycentre du JUMBO TCS60 n'est pas situé au centre.

- Il est indispensable de lever lentement l'appareil.

2. Soulever le JUMBO TCS60 à l'aide d'une grue de levage et l'installer dans la zone prévue en respectant les distances minimums indiquées sur la figure.



- i** Afin de garantir une utilisation sûre et ergonomique du JUMBO TCS60 il est recommandé d'installer l'appareil à une distance de 750 mm de la paroi la plus proche et de 900 mm du plafond.



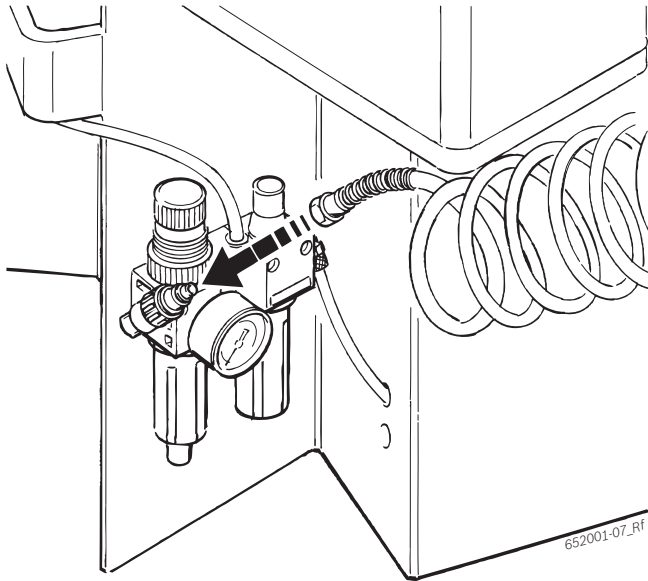
Avertissement – danger de basculement!

Lors du gonflage du pneu des forces considérables se produisent.

- Le JUMBO TCS60 doit être fixé au moins en 3 points sur le sol (trous pour les vis, voir chapitre 4.2).

4.3 Raccordement pneumatique


1. Brancher le JUMBO TCS60 à l'unité d'alimentation d'air comprimé.



2. Régler une pression comprise entre 8 et 12 bars.
 - ⇒ Tirer la vis moletée rouge (vanne réductrice de pression) d'abord vers le haut, puis la tourner pour régler la pression d'exercice.
 - ⇒ Contrôler la pression sur le manomètre.

4.4 Raccordement électrique

1. Vérifier que la tension de réseau et la tension indiquée sur la plaque d'identification correspondent.
2. Faire installer une prise de branchement nationale spécifique pour courant monophasé ou triphasé (en fonction de la tension commandée) par un électricien qualifié (voir le schéma électrique de branchement à l'intérieur du tableau électrique).

 La prédisposition d'une protection de réseau du raccordement en question est à la charge du client.

3. Protéger le JUMBO TCS60 conformément à la réglementation spécifique nationale.

4.5 Contrôle du sens de rotation



Avertissement – danger de mauvais fonctionnement!

Le JUMBO TCS60 tourne dans le sens inverse.

- Débrancher l'interrupteur principal.
- Consulter la partie consacrée aux anomalies de fonctionnement pour déterminer la cause (voir chapitre 5.6)

Pour le fonctionnement normal du JUMBO TCS60 il est fondamental que, lorsque le branchement a été effectué et que la machine est en marche, le sens de rotation corresponde à celui indiqué par la flèche sur le moteur de la centrale.

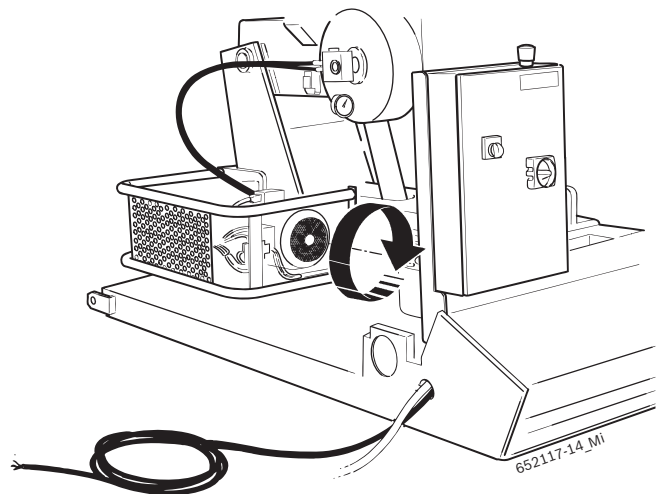


Fig. 2: Contrôle du sens de rotation.

5. Utilisation



Avertissement – risque d'endommagement du pneu ou de la jante !

Le pneu peut par exemple avoir des fissures (sur le flanc intérieur/extérieur) à cause d'une pression excessive. La jante peut être éraflée ou déformée.

- Consulter les publications de la Wdk disponibles en allemand et en anglais! (www.wdk.de: istruzioni di montaggio/smontaggio – catalogo dei criteri)
- Température interne du pneu au moins de 15 °C (seulement dans le cas de RFT/UHP).
- Consulter les publications de la Wdk disponibles en allemand et en anglais! (www.wdk.de: istruzioni di montaggio/smontaggio – surriscaldamento del pneumatico)
- Adapter la pression au type de pneu.
- Protection en plastique sur la jante.

! Avant d'effectuer les opérations de démontage ou de montage, se procurer absolument les données de la jante et du pneu. Il sera ainsi possible de déterminer préalablement la fixation, la pression et les accessoires nécessaires!

5.1 Mise en marche du JUMBO TCS60

Pour mettre en marche le JUMBO TCS60 avant d'effectuer les opérations de démontage et de montage du pneu, suivre la procédure suivante:

1. Connecter la commande à distance au tableau électrique à l'aide du câble de connexion prévu à cet effet, afin d'activer automatiquement la commande à distance;
2. Vérifier que l'indicateur de connexion de la commande à distance est allumé de façon fixe (actif);
3. Appuyer sur la touche « START » (DÉPART) située sur le tableau électrique.

I Si la commande à distance n'a pas été activée précédemment, le tableau électrique ne reste pas allumé.

5.2 Démontage d'un pneu

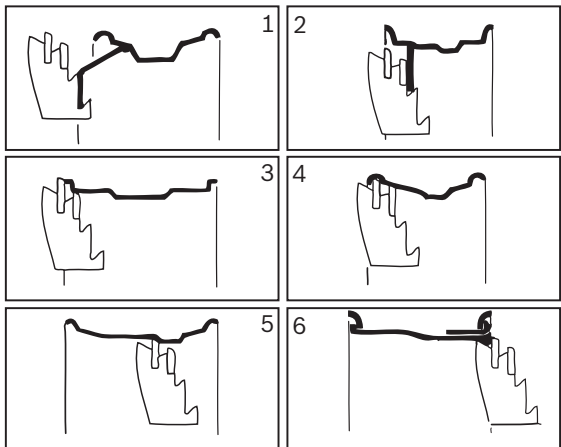
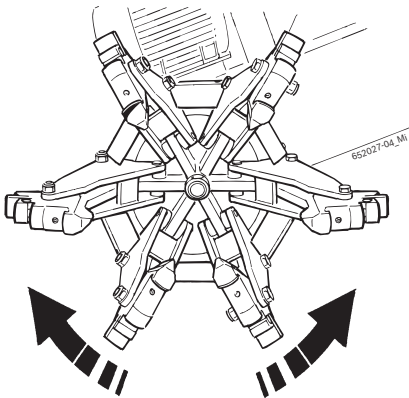
ii Consulter les publications de la Wdk disponibles en allemand et en anglais!
(www.wdk.de: istruzioni di montaggio/smontaggio)

5.2.1 Fixation de la roue

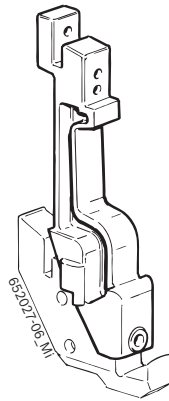
1. Au moyen de la commande bride de serrage, fermer complètement la bride de serrage.
2. Positionner la roue sur le plateau.
3. Au moyen de la commande mouvement du bras porte-mandrin, positionner la bride de serrage à l'intérieur de la jante.
4. Au moyen de la commande bride de serrage, ouvrir la bride de serrage jusqu'à ce que la jante soit bloquée.

ii La bride de serrage fonctionne grâce à un circuit hydraulique à haute pression, réglable de 20 à 160 bars en tournant la manette prévue à cet effet (Fig.1, pos.18) et en lisant la valeur indiquée sur le manomètre (Fig.1, pos.19). La pression normale d'exercice est de 160 bars. Pour des jantes ayant une valeur d'effort faible ou des jantes particulièrement fines, il est nécessaire de diminuer cette pression.

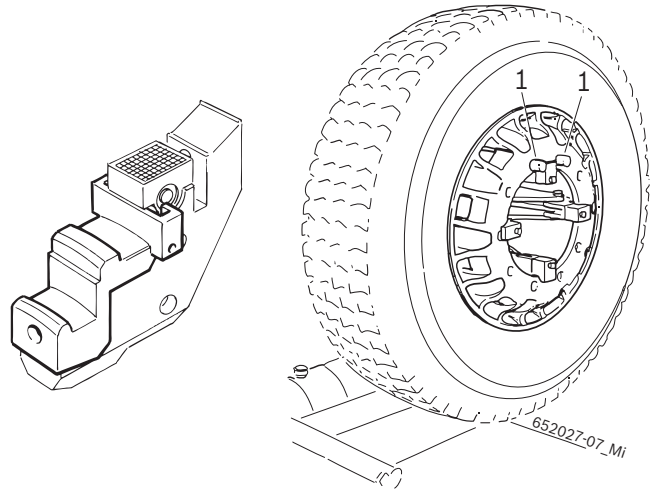
ii La bride de serrage est pourvue de 6 griffes pour le blocage de tout type de jante de 14" à 42".



ii Pour les jantes de 42" à 60", sont fournies sur demande 6 rallonges à monter sur les griffes de serrage.



ii Pour les jantes en aluminium et en alliage léger, il existe 6 protections en Nylon® à monter sur les griffes. Pour des pneus particulièrement difficiles, il est indispensable de positionner les deux sécurités (1) sur les trous de la jante afin d'éviter l'éventuel glissement de la jante sur les protections en Nylon®.



ii Pour des roues ayant un diamètre inférieur à 800 mm ou supérieur à 1500 mm, il est recommandé d'enlever l'axe de l'outil de montage (Fig.1, pos.11) et de le positionner dans le deuxième trou.

5.2.2 Préparatifs pour le démontage

! Eviter des dommages à la valve!

1. Extraire le pointeau de la valve et attendre que l'air soit complètement déchargé du pneu.
2. Graisser le flanc du pneu, jusqu'au bord de la jante, avec de la pâte de montage.



Avertissement – risque d'endommagement de pneus!

Formation de fissures en cas d'intervention sur le pneu froid. Éclatement du pneu en cas de vitesse élevée.

- Température interne du pneu au moins de 15 °C.
- Consulter les publications de la Wdk disponibles en allemand et en anglais! (www.wdk.de: istruzioni di montaggio/smontaggio – surriscaldamento del pneumatico)
- Avant le montage, déposer le pneu dans un milieu tempéré.

5.2.3 Démontage



Avertissement – danger de lésions aux mains!

Pendant la rotation du plateau de serrage, il existe le risque de lésions par écrasement.

- Ne pas introduire les doigts entre le pneu et la jante.

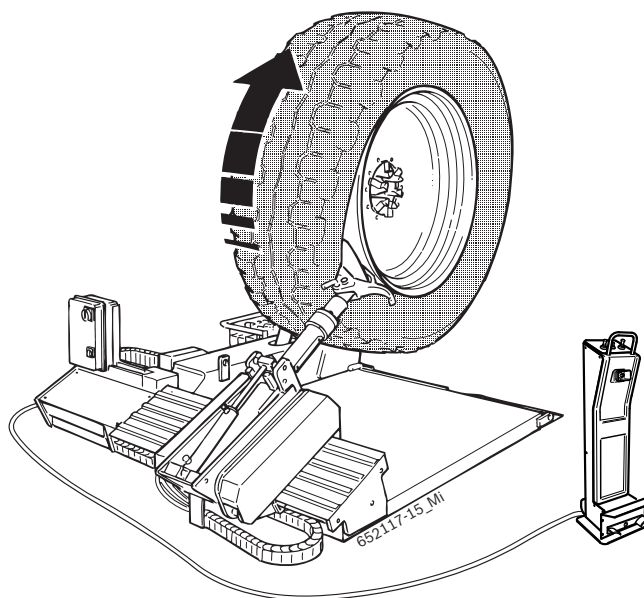


Avertissement – risque d'endommagement! Lors de l'extraction au moyen de l'unité de commande de l'installation hydraulique, la jante et l'outil de montage peuvent être endommagés.

- L'outil de montage doit être extrait de la même façon qu'il a été introduit sur le bord/dans la gorge de la jante.

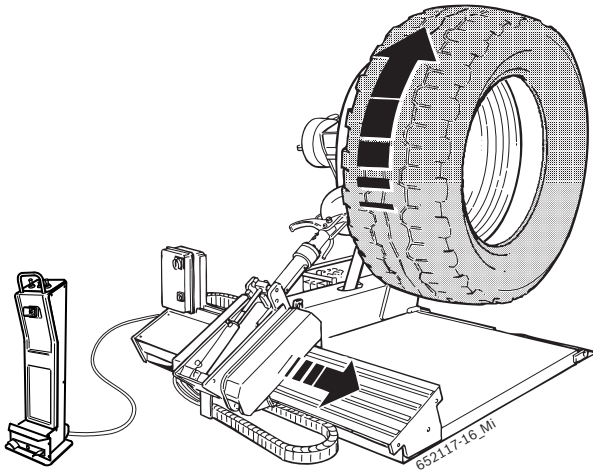
Démontage de roues « tubeless » et « super single »

1. En actionnant la commande de mouvement de l'outil, tourner l'outil de façon à ce que le disque soit tourné vers le flanc du pneu à détalonner et, à l'aide de la commande de mouvement du bras opérant, raccrocher le bras opérant.
 2. En actionnant la commande glissement bras opérant, positionner le disque détalonneur en correspondance du bord interne de la jante
 3. En actionnant la commande glissement bras opérant, appuyer avec le disque détalonneur le talon du pneu vers le creux de la jante puis, à l'aide de la pédale, faire tourner sans interruptions la bride de serrage jusqu'à compléter toute la circonférence de la jante.
- ii Utiliser de la pâte de montage pour faciliter le détachement complet du pneu et de la jante.



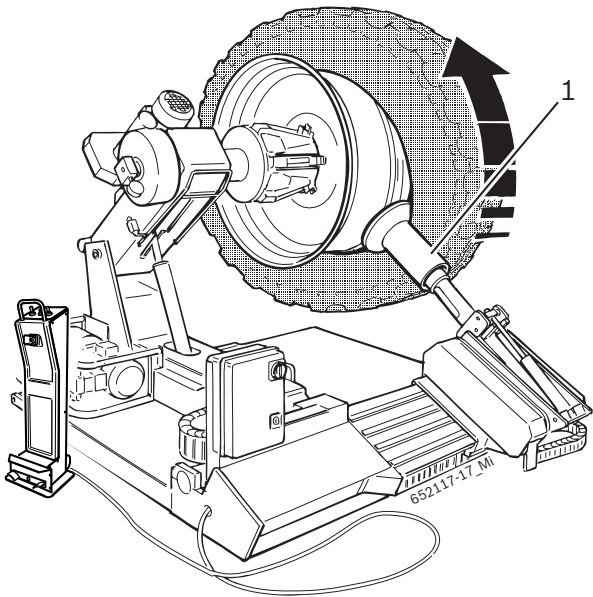
4. A la fin de l'opération, actionner la commande glissement bras opérant, éloigner le bras opérant de la jante puis, actionner la commande mouvement bras opérant, décrocher le bras opérant.
5. En actionnant la commande de mouvement du chariot, déplacer le chariot dans le flanc intérieur du pneu et, à l'aide de la commande de mouvement de l'outil, tourner l'outil de façon à ce que le disque soit tourné vers le flanc du pneu à détalonner.
6. En actionnant la commande de mouvement du bras opérant, raccrocher le bras opérant.
7. En actionnant la commande glissement bras opérant, appuyer avec le disque détalonneur le talon du pneu vers le creux de la jante puis, à l'aide de la pédale, faire tourner sans interruptions la bride de serrage jusqu'à compléter la sortie du pneu de la jante.

- Utiliser de la pâte de montage pour faciliter le détachement complet du pneu et de la jante.



- Pour le démontage de pneus « super single » textiles particulièrement durs ou de « tubeless » avec jante à talon à bord très haut, se référer aux instructions pour le démontage des roues pour machines agricoles.

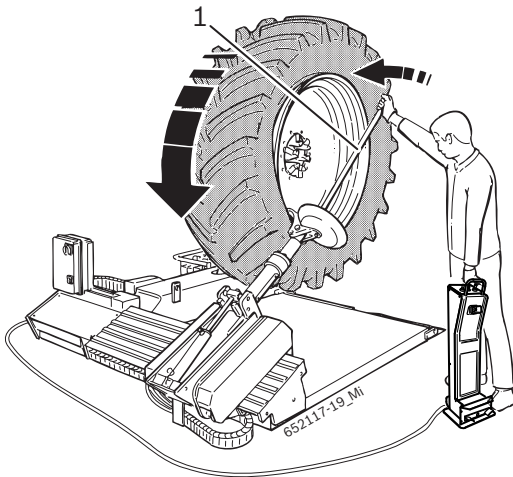
- Pour faciliter l'opération de démontage, il est possible d'utiliser le rouleau pour « tubeless » (1).



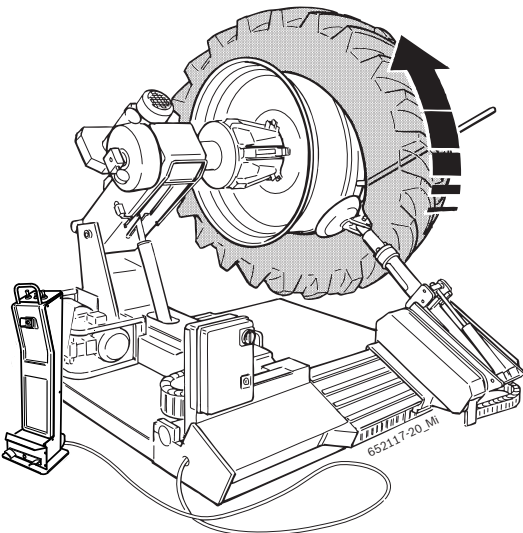
Démontage de roues pour machines agricoles

- En actionnant la commande de mouvement de l'outil, tourner l'outil de façon à ce que le disque soit tourné vers le flanc du pneu à détalonner et, à l'aide de la commande de mouvement du bras opérant, raccrocher le bras opérant.
 - En actionnant la commande glissement bras opérant, positionner le disque détalonneur en correspondance du bord interne de la jante.
 - En actionnant la commande glissement bras opérant, appuyer avec le disque détalonneur le talon du pneu vers le creux de la jante puis, à l'aide de la pédale, faire tourner sans interruptions la bride de serrage jusqu'à compléter la sortie du pneu de la jante.
- Utiliser de la pâte de montage pour faciliter le détachement complet du pneu et de la jante.
-
- A la fin de l'opération, actionner la commande glissement bras opérant, éloigner le bras opérant de la jante puis, actionner la commande mouvement bras opérant, décrocher le bras opérant.
 - En actionnant la commande de mouvement du chariot, déplacer le chariot dans le flanc intérieur du pneu et, à l'aide de la commande de mouvement de l'outil, tourner l'outil de façon à ce que le disque soit tourné vers le flanc du pneu à détalonner.
 - En actionnant la commande de mouvement du bras opérant, raccrocher le bras opérant.
 - Répéter le détalonnage (point 3) de la même façon sur l'autre partie du pneu.
 - En actionnant la commande de mouvement du bras opérant, faire basculer le bras opérant et le positionner sur la partie avant du pneu en appuyant sur la pédale. En intervenant sur l'axe prévu à cet effet, et en faisant basculer l'outil de montage, raccrocher le bras opérant sur le chariot.
 - En actionnant la commande glissement bras opérant, positionner le disque détalonneur en correspondance du bord interne de la jante.

10. Lorsque l'opération est terminée, maintenir le pneu tendu en éloignant la jante de l'outil de montage, en agissant de façon à ce que le talon entre dans la gorge.
11. Introduire le levier prévu à cet effet (1) entre le talon et la jante, de façon à ce que le talon reste en contact avec l'outil de montage.




12. Déplacer l'outil de montage à l'extérieur en ayant le repère prévu à cet effet au bord de la jante; tourner la jante jusqu'à ce que le talon avant soit complètement sorti.
13. Placer la roue sur le plateau prévu à cet effet, en obtenant ainsi l'espace nécessaire pour enlever facilement la chambre à air, si elle est présente.
14. Pour le démontage du talon arrière, tourner l'outil de montage de 180°, l'introduire entre la jante et le talon, le mettre sur le bord de la jante et introduire le levier (1) en tournant la bride de serrage dans le sens des aiguilles d'une montre jusqu'à ce que l'opération soit complètement terminée.

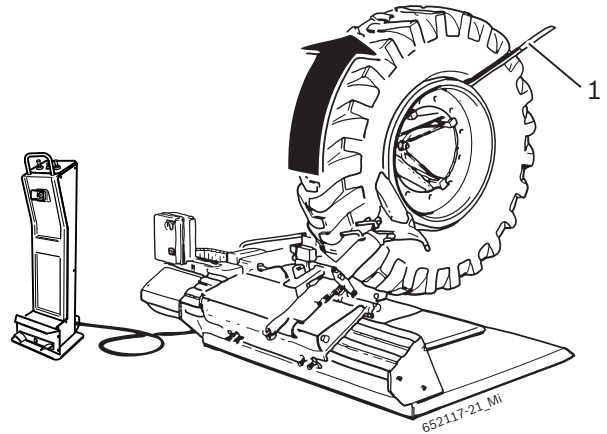


Démontage de roues avec bandage

1. En actionnant la commande de mouvement de l'outil, tourner l'outil de façon à ce que le disque soit tourné vers le flanc du pneu à détalonner et, à l'aide de la commande de mouvement du bras opérant, raccrocher le bras opérant.
2. En actionnant la commande glissement bras opérant, positionner le disque détalonneur en correspondance du bord interne de la jante.
3. Au moyen du petit axe prévu à cet effet, bloquer le basculement de l'outil en ayant le disque en position.
4. En actionnant la commande glissement bras opérant, appuyer avec le disque détalonneur le talon du pneu vers le creux de la jante puis, à l'aide de la pédale, faire tourner sans interruptions la bride de serrage jusqu'à libérer l'anneau de blocage.


 Utiliser de la pâte de montage pour faciliter le détachement complet du pneu et du bandage.


5. En utilisant le levier prévu à cet effet (voir accessoires spéciaux, Chapitre 3.4) (1), ôter la bague de blocage de la jante.

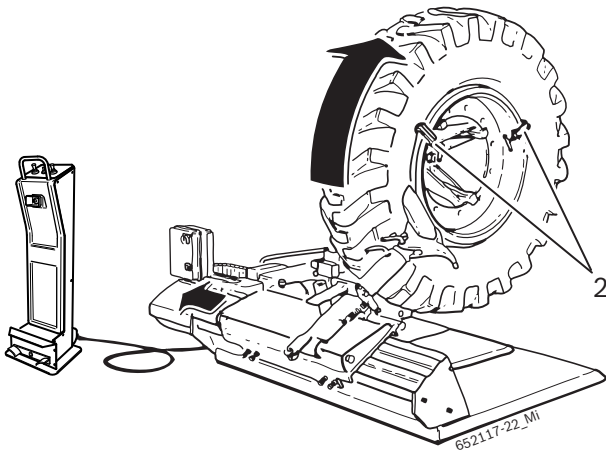


6. Placer la roue sur le plateau prévu à cet effet, en obtenant ainsi l'espace nécessaire pour enlever facilement la chambre à air, si elle est présente.
7. A la fin de l'opération, actionner la commande glissement bras opérant, éloigner le bras opérant de la jante puis, actionner la commande mouvement bras opérant, décrocher le bras opérant.

8. En actionnant la commande de mouvement du chariot, déplacer le chariot dans le flanc intérieur du pneu et, au moyen de la commande de mouvement de l'outil, tourner l'outil de façon à ce que le disque soit tourné vers le flanc du pneu à détalonner.
9. En actionnant la commande de mouvement du bras opérant, décrocher le bras opérant.
10. En actionnant la commande glissement bras opérant, appuyer avec le disque détalonneur le talon du pneu vers le creux de la jante puis, à l'aide de la pédale, faire tourner sans interruptions la bride de serrage jusqu'à libérer l'anneau de blocage.

 Utiliser de la pâte de montage pour faciliter le détachement complet du pneu et de la jante.

 Pour des roues particulièrement dures et bloquées sur la jante, il est recommandé d'utiliser deux pinces de fixation (2) disponibles sur demande. Les pinces servent à bloquer le bandage sur la jante afin de libérer également le bandage du pneu, pendant l'opération de détalonnage du bord avant. Si le bandage ne se décolle pas, faire sortir le pneu avec le bandage attaché. Pour l'enlever, il faut le fixer à la bride de serrage de la machine comme si c'était une jante normale et la détalonner à l'arrière.



5.3 Montage du pneu



Danger d'accidents dû à l'endommagement de jantes ou de pneus!

En cas d'endommagement du pneu ou de la jante en phase de montage, des situations dangereuses et même mortelles peuvent survenir pendant l'exercice de marche.

- L'opérateur doit avoir suivi une formation adéquate.
- Ne pas exercer de forces excessives sur le pneu et sur la jante, régler la vitesse de rotation lente.
- Utiliser une quantité suffisante de pâte de montage.
- En présence d'anomalies, par exemple de bruits suspects, interrompre immédiatement le montage.
- Pour le montage de combinaisons difficiles jante/pneu, consulter les publications de la Wdk disponibles en allemand et en anglais (www.wdk.de: istru-zioni di montaggio/smontaggio – catalogo dei criteri).



Avertissement – risques d'endommagement de pneus!

Formation de fissures en cas d'intervention sur le pneu froid. Éclatement du pneu en cas de vitesse élevée.

- Température interne du pneu au moins de 15 °C.
- Consulter les publications de la Wdk disponibles en allemand et en anglais! (www.wdk.de: istruzioni di montaggio/smontaggio – surriscaldamento del pneumatico)
- Avant le montage, déposer le pneu dans un milieu tempéré.

5.3.1 Montage



Avertissement – danger de lésions aux mains!

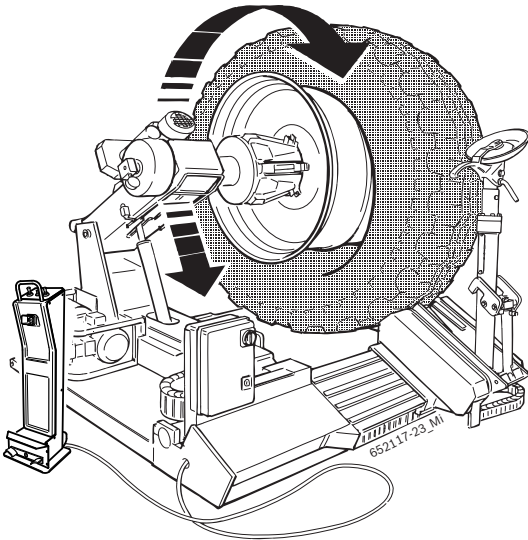
Pendant la rotation du plateau de serrage, il existe le risque de lésions par écrasement.

- Ne pas introduire les doigts entre le pneu et la jante.

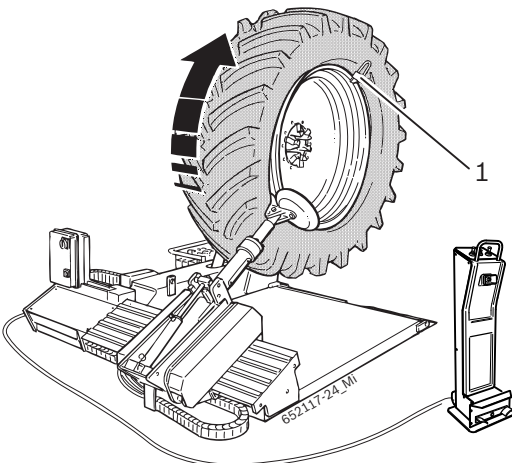
Montage de roues « tubeless » et « super single »

1. Graisser avec de la pâte de montage les deux talons du pneu, la gorge et la base de la jante.
2. En actionnant la commande de mouvement du bras opérant, décrocher le bras opérant.
3. Pour le montage de pneus non particulièrement difficiles, mettre le pneu (en l'inclinant) sur le plateau.

4. À l'aide de la pédale, faire tourner la bride de serrage et, simultanément, introduire et baisser la jante en forçant sur le talon du pneu afin de permettre à la partie supérieure de la jante de pénétrer dans le pneu.



5. En actionnant la commande de mouvement de l'outil, tourner l'outil de façon à ce que le disque soit tourné vers le flanc du pneu à monter et, grâce à cette commande, accrocher le bras opérant.
6. Au moyen du disque détalonneur, appuyer le flanc du pneu vers la base de la jante et, à l'aide de la pédale, faire tourner sans interruptions la bride de serrage jusqu'à ce que le pneu soit totalement introduit sur la jante.
7. Au cas où cela n'est possible, bloquer la partie du pneu entalonnée avec la pince (1) appropriée fournie; ainsi, en actionnant la commande glissement bras opérant, appuyer avec le disque détalonneur le flanc du pneu vers le creux de la jante puis, à l'aide de la pédale, faire tourner sans interruptions la bride de serrage jusqu'à l'introduction complète du pneu sur la jante.



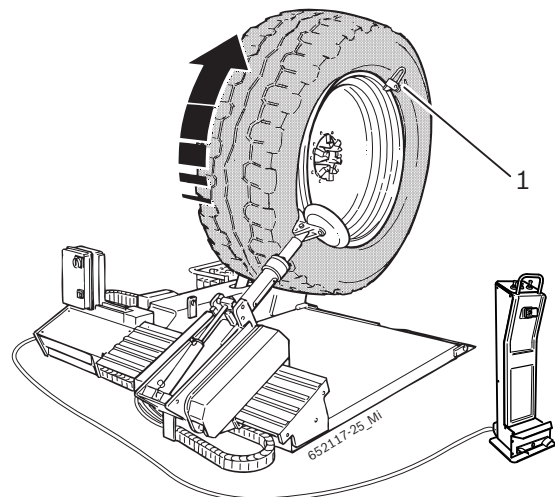
- i** Pour le montage de pneus de type « tubeless » et « super single » particulièrement durs, suivre les instructions prévues pour intervenir sur des roues pour machines agricoles.

! ATTENTION! Il est absolument interdit d'effectuer des opérations de gonflage du pneu si la roue est encore positionnée sur la machine!

! ATTENTION! Pour déplacer des roues très lourdes, l'intervention d'au moins 2 personnes est nécessaire!

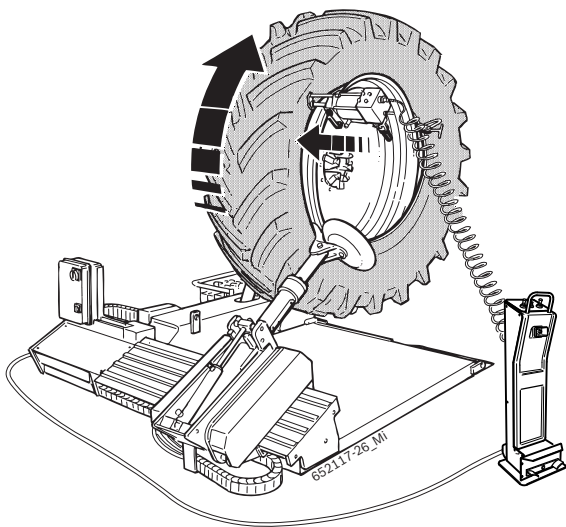
Montage de roues pour machines agricoles

1. Graisser avec de la pâte de montage les deux talons du pneu, la gorge et la base de la jante.
2. En actionnant la commande de mouvement du bras opérant, décrocher le bras opérant.
3. Mettre le pneu (en l'inclinant) sur le plateau.
4. Mettre le pneu sur la jante, monter la pince prévue à cet effet (1) sur le bord avant de la jante.
5. Au moyen de la pédale, tourner la bride de serrage jusqu'à ce que la pince accroche le pneu, soulever la roue et positionner la pince à 12 heures.
6. En actionnant la commande de mouvement de l'outil, tourner l'outil de façon à ce que le disque soit tourné vers le flanc du pneu à monter et, grâce à cette commande, raccrocher le bras opérant.
7. En actionnant la commande glissement bras opérant, appuyer avec le disque détalonneur le talon du pneu vers le creux de la jante puis, à l'aide de la pédale, faire tourner sans interruptions la bride de serrage jusqu'à monter complètement le talon postérieur.



8. Introduire la chambre à air (sans oublier de baisser le bras porte-mandrin) et placer la roue sur le plateau pour en faciliter le montage.
9. Positionner l'outil de montage près de la valve en ayant le repère de référence prévu à cet effet sur le bord de la jante, monter la pince à la gauche de l'outil de montage en faisant tourner la roue dans le sens des aiguilles d'une montre et en s'assurant que le talon se trouve dans la base de la jante.

i Si le montage du deuxième talon est particulièrement difficile, il est possible d'utiliser l'accessoire presse-talon pneumatique.



Montage de roues avec bandage

Mettre le pneu (en l'inclinant) sur le plateau.

1. Rapprocher le pneu de la jante en le centrant correctement.

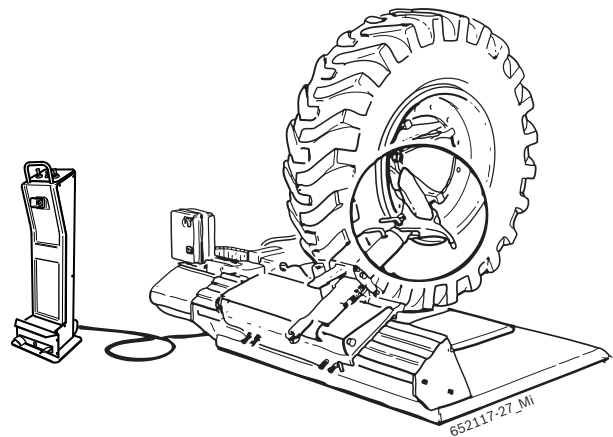
i Si la roue est pourvue de chambre à air, il faut introduire cette dernière dans le pneu avant le montage et la dégonfler afin qu'elle se positionne de façon uniforme à l'intérieur du pneu.

2. Compléter le montage du deuxième talon en utilisant le disque détalonneur.
3. Seconder l'introduction du bandage en s'aidant du disque et le bloquer à l'aide de la bague de serrage prévue à cet effet.

i Si le pneu est de type « tubeless », il faudra introduire la bague d'étanchéité (OR) prévue à cet effet entre la jante et le bandage.

4. Positionner la valve dans le trou prévu à cet effet situé sur la jante.

! Pour gonfler des roues ayant un bandage, il est recommandé d'utiliser des cages de gonflage car l'éjection de ce bandage peut causer de graves dommages à l'opérateur et aux choses.



! ATTENTION! Il est absolument interdit d'effectuer des opérations de gonflage du pneu si la roue est encore positionnée sur la machine!

! ATTENTION! Pour déplacer des roues très lourdes, l'intervention d'au moins 2 personnes est nécessaire!

5.4 Arrêt du JUMBO TCS60

Pour arrêter le JUMBO TCS60 lorsque les opérations de démontage et de montage du pneu ont été effectuées, maintenir le bouton-poussoir d'arrêt pressé pendant quelques secondes; la commande à distance et le tableau électrique s'éteindront 10 minutes après.

i En cas de non-utilisation du JUMBO TCS60 pendant 10 minutes, l'arrêt aura lieu automatiquement.

5.5 Arrêt d'urgence


À tout moment, pour effectuer l'arrêt d'urgence du démonte-pneus, appuyer quelques secondes sur le bouton-poussoir d'arrêt de la commande à distance ou appuyer sur le bouton-poussoir d'urgence situé sur le tableau électrique.


i Pour remettre en marche le démonte-pneus, il sera nécessaire de désactiver le bouton-poussoir d'urgence (s'il est encore pressé) et répéter la procédure de mise en marche.

5.6 Anomalies de fonctionnement

Dans le tableau ci-dessous sont mentionnées toutes les anomalies possibles et les solutions correspondantes. D'autres anomalies de fonctionnement supposables sont principalement de nature technique et doivent être vérifiées et résolues par des techniciens qualifiés.

Dans tous les cas, s'adresser au service après-vente du revendeur agréé d'équipements Sicam.

 Pour accélérer l'intervention, il est important d'indiquer, lors de l'appel téléphonique, les données reportées sur la plaque d'identification (étiquette située sur le côté arrière du tableau électrique du JUMBO TCS60) et le type de panne.

 Toute intervention sur l'installation électrique, hydraulique ou pneumatique doit être effectuée uniquement par un personnel qualifié ayant suivi une formation adéquate.

Anomalies	Causes	Solution
Le plateau de serrage ne tourne pas, dans aucune des deux directions	<ol style="list-style-type: none"> 1. La fiche de réseau n'est pas connectée. 2. La fiche de réseau n'est pas connectée correctement. 3. La tension ne correspond pas à la valeur prescrite. 4. L'interrupteur général n'a pas été allumé. 5. Fusibles en panne. 	<ol style="list-style-type: none"> 1. - 2. Contrôler que la fiche de réseau est connectée correctement dans la prise et vérifier le branchement. 3. Contrôler la tension d'alimentation. 4. Allumer l'interrupteur général. 5. Remplacer les fusibles.
Lors de l'actionnement de la pédale pour bride de serrage, le plateau de serrage tourne dans le sens inverse à celui indiqué par la flèche sur le moteur de la centrale.	<ol style="list-style-type: none"> 1. Inversion des phases pendant le branchement de la fiche. 	<ol style="list-style-type: none"> 1. Inverser les 2 phases dans la fiche de réseau (l'opération doit être effectuée par un électricien qualifié).
Le plateau de serrage transmet un couple insuffisant (peu de force).	<ol style="list-style-type: none"> 1. Tension de réseau incorrecte. 2. Courroie de transmission détendue. 3. Fusibles en panne. 	<ol style="list-style-type: none"> 1. Vérifier que la tension de réseau et la tension indiquée sur la plaque d'identification correspondent. 2. Tendrer la courroie de transmission. 3. Remplacer les fusibles.
Le plateau de serrage ne bloque pas correctement la jante.	<ol style="list-style-type: none"> 1. Inversion des phases pendant le branchement de la fiche. 2. La vanne réductrice de pression est fermée ou mal réglée. 	<ol style="list-style-type: none"> 1. Inverser les 2 phases dans la fiche de réseau (l'opération doit être effectuée par un électricien qualifié). 2. Ouvrir ou régler correctement la vanne réductrice de pression.
Le JUMBO TCS60 n'effectue pas de mouvements hydrauliques.	<ol style="list-style-type: none"> 1. Le moteur de la centrale ne tourne pas dans le bon sens. 2. L'interrupteur magnétothermique est débranché. 3. Un fusible s'est déclenché. 	<ol style="list-style-type: none"> 1. Inverser les phases dans la fiche de courant. 2. Brancher l'interrupteur magnétothermique. 3. Remplacer le fusible.

6. Maintenance

6.1 Lubrifiants conseillés

Composant	Lubrifiant	Norme
Réducteur	ESSO Spartan EP460	ISO 460 DIN 51502-CLP ISO 34-98-CC
Pompe hydraulique	ESSO NUTO H 46	ISO 46 DIN 51502-HLP DIN 51524 PART.2-HLP ISO 67-43-HM
Système pneumatique (groupe conditionneur)	ESSO FEBIS K 32	ISO VG 32

Tab. 1: Tableau des lubrifiants.

! Le fabricant se décharge de toute responsabilité en cas de dommages attribuables à l'utilisation de lubrifiants différents de ceux indiqués.

6.2 Nettoyage et entretien



Avant d'effectuer toute intervention de nettoyage ou d'entretien, débrancher le JUMBO TCS60 au moyen de l'interrupteur principal et déconnecter la fiche de réseau.

Pour garantir le parfait fonctionnement du JUMBO TCS60 et pour assurer le fonctionnement sans anomalies, il est indispensable de nettoyer l'appareil à des intervalles réguliers et d'effectuer une maintenance périodique.

L'entretien doit être effectué par l'opérateur conformément aux prescriptions du fabricant indiquées ci-après.

6.2.1 Intervalles d'entretien

Maintenance	hebdomadaire	mensuelle	annuelle
Effectuer un rechargement complet de la batterie de la commande à distance.	x		
Nettoyer les parties mécaniques mobiles, vaporiser sur ces dernières de l'huile pulvérisée ou du kérosène et les graisser avec de l'huile pour moteur ou une graisse appropriée.	x		
Ôter la condensation.	x		
Contrôler le niveau de l'huile dans le pulvérisateur d'huile.	x		
Contrôler la tension de la courroie de transmission afin d'éviter son déplacement.	x		
Contrôler le niveau de l'huile dans la centrale hydraulique et le maintenir toujours entre le niveau minimum et celui maximum.		x	

Maintenance	hebdomadaire	mensuelle	annuelle
Contrôler et maintenir le niveau de graisse sur le dispositif de centrage automatique et sur le bras porte-outil.	x		
Lubrifier la glissière de guidage du chariot avec de la graisse.	x		
Remplacer l'huile dans le pulvérisateur d'huile.			x
Remplacer l'huile dans la centrale hydraulique.			x
Contrôler le niveau de l'huile dans le réducteur.			x

6.2.2 Contrôle du niveau de l'huile dans la centrale hydraulique

1. Couper la tension qui alimente l'appareil.
2. Dévisser le bouchon ayant la tige graduée placé sur la centrale oléodynamique.
3. Vérifier que le niveau de l'huile est compris entre les points MIN. et MAX.

6.2.3 Remplacement de l'huile dans le réducteur

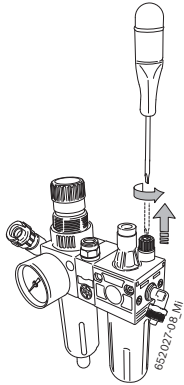
1. Placer un récipient sous le motoréducteur.
2. Abaisser complètement le bras porte-mandrin.
3. Ôter la vis de vidange de l'huile.
4. Vidanger l'huile du réducteur et l'écouler (voir chapitre. 7.3).
5. Lever complètement le bras porte-mandrin.
6. Remplir avec de la nouvelle huile pour réducteur (voir le tableau des lubrifiants).
7. Visser la vis de vidange de l'huile.

6.2.4 Enlèvement de la condensation

1. Tourner vers la gauche le bouton-poussoir rouge situé sur la partie inférieure du séparateur d'eau.
2. Ôter la condensation qui s'est accumulée.
3. Tourner dans le sens inverse le bouton-poussoir rouge situé sur la partie inférieure du séparateur d'eau.

6.2.5 Approvisionnement de l'huile dans le pulvérisateur d'huile

1. Déconnecter le branchement pneumatique.
2. Dévisser le bouchon du réservoir sur le pulvérisateur d'huile.
3. Remplir d'huile (voir le tableau des lubrifiants).



6.2.6 Remplacement de l'huile dans le pulvérisateur d'huile

1. Déconnecter le branchement pneumatique.
2. Dévisser le bouchon du réservoir sur le pulvérisateur d'huile.
3. Vidanger l'huile et l'écouler (voir chapitre 7.3).
4. Remplir avec de la nouvelle huile (voir le tableau des lubrifiants).

6.3 Pièces de rechange et parties exposées à l'usure


Dénomination	Code de commande
Collecteur tournant	300 432
Bague anti-extrusion BR123	040 098
OR 123	040 093
Électrovanne complète 24V CC (nouveau type)	042 413
A33 courroie	042 198
Manipulateur Joystick 4 positions	042 742
Interrupteur 2 positions	040 586
Fusible E16 30A	040 153
Patin de guidage	300 232
Fusible 2A 5x20	040 146
Groupe vannes pneumatiques	300 583
Cylindre blocage bras porte-outil	301 718
Télérupteur (monophasé)	040 647
Protection thermique (monophasée)	040 649
Moteur (monophasé)	042 917
Télérupteur (triphasé)	040 646
Moteur (triphasé)	041 458

7. Mise hors service

7.1 Changement de position

Procédure:

1. Débrancher la connexion électrique.
2. Respecter les indications concernant la première mise en marche (voir chapitre 4.2).

 En cas de vente ou de cession du JUMBO TCS60, toute la documentation incluse dans le volume de fourniture doit être livrée intégralement avec l'appareil.

7.2 Mise hors service temporaire

Si on prévoit une période limitée d'arrêt pour le JUMBO TCS60 ou si la machine n'est pas utilisée pour d'autres raisons, débrancher toujours la fiche de réseau de la prise correspondante!

Il est recommandé de nettoyer soigneusement le JUMBO TCS60, ainsi que les outils et les accessoires relatifs, et de les soumettre à un traitement de protection (par exemple, application d'une fine couche d'huile).

7.3 Élimination

- Débrancher le JUMBO TCS60 du réseau électrique et ôter le câble d'alimentation électrique.
- Les huiles sont des liquides risquant de polluer l'eau et doivent être écoulées conformément aux normes en vigueur en matière.
- Démontez les parties du JUMBO TCS60, classer les matériaux en fonction de la catégorie à laquelle ils appartiennent et les écouler conformément aux normes en vigueur en matière.



Le JUMBO TCS60 doit être conforme aux normes de la directive européenne 2002/96/CE (directive sur l'écoulement des déchets électriques et électroniques).

Les appareils électriques et électroniques hors service, pourvus des câbles correspondants, accessoires, accumulateurs et batteries, doivent être écoulés séparément des déchets domestiques.

- Pour écouler de tels produits, il faut avoir recours aux systèmes de restitution et de collecte disponibles.
- L'écoulement correct du JUMBO TCS60 permet d'éviter des dommages à l'environnement et de ne pas mettre en danger la santé des personnes.

8. Caractéristiques techniques

8.1 JUMBO TCS60

Fonction	Spécifications
Niveau de bruit max.	75 dB
Pression hydraulique d'exercice	20 – 160 bar
Tension d'alimentation	Selon la tension commandée (voir plaque d'identification)

8.2 Dimensions et poids

Fonction	Spécifications
JUMBO TCS60 (H x L x P)	2100 x 2900 x 2680 mm
Poids net	1700 kg
Poids brut	1865 kg

8.3 Plage de travail

Fonction	min / max
Largeur du pneu	14"– 42" (avec extension en option jusqu'à 60")
Diamètre maximum du pneu	2300 mm
Largeur maximum du pneu	1550 mm

9. Glossaire

Jante, structure et dénominations

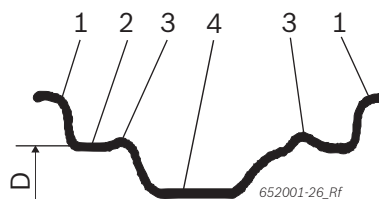


Fig. 3: Jante

- 1 Bord de la jante
- 2 Gorge de la jante
- 3 Hump (bord rehaussé)
- 4 Base creuse
- D Diamètre de la jante

RFT

Run Flat Tyre, , pneu ayant les caractéristiques pour fonctionnement d'urgence, roue normale et roue de secours en même temps.

TCE

Tyre Change Equipment, abréviation pour démonte-pneus.

UHP

Pneumatici UltraHighPerformance, dénomination de la marque d'un pneu pour de hautes vitesses.

wdk

Association allemande de l'industrie du caoutchouc (association enregistrée)

Inhaltsverzeichnis

1. Verwendete Symbolik	71	6. Instandhaltung	89
1.1 In der Dokumentation	71	6.1 Empfohlene Schmiermittel	89
1.1.1 Warnhinweise – Aufbau und Bedeutung	71	6.2 Reinigung und Wartung	89
1.1.2 Symbole – Benennung und Bedeutung	71	6.2.1 Wartungsintervalle	89
1.2 Auf dem Produkt	71	6.2.2 Kontrolle des Ölstands im Hydraulik-Steuergerät	89
2. Benutzerhinweise	72	6.2.3 Austausch des Getriebeöls	89
2.1 Wichtige Hinweise	72	6.2.4 Entfernung von Kondenswasser	89
2.2 Sicherheitshinweise	72	6.2.5 Öl im Nebelöler nachfüllen	89
2.3 Elektromagnetische Verträglichkeit (EMV)	72	6.2.6 Öl im Nebelöler tauschen	90
3. Produktbeschreibung	72	6.3 Ersatz- und Verschleißteile	90
3.1 Bestimmungsgemäße Verwendung	72	7. Außerbetriebnahme (Stilllegung)	90
3.2 Voraussetzungen	72	7.1 Ortswechsel	90
3.3 Lieferumfang	72	7.2 Vorübergehende Stilllegung	90
3.4 Sonderzubehör	72	7.3 Entsorgung	90
3.5 Gerätebeschreibung	73	8. Technische Daten	91
3.6 Steuerungen	74	8.1 JUMBO TCS60	91
3.7 Funktionsbeschreibung	76	8.2 Maße und Gewichte	91
4. Erstinbetriebnahme	77	8.3 Arbeitsbereich	91
4.1 Auspacken	77	9. Glossar	91
4.2 Aufstellung	77		
4.2.1 Aufstellen der Maschine	77		
4.3 Druckluftanschluss	78		
4.4 Elektrischer Anschluss	78		
4.5 Prüfung der Drehrichtung	78		
5. Bedienung	79		
5.1 Einschalten der JUMBO TCS60	79		
5.2 Demontage eines Reifens	80		
5.2.1 Befestigung des Rades	80		
5.2.2 Vorbereitungen Demontage	81		
5.2.3 Demontage	81		
5.3 Reifen-Montage	85		
5.3.1 Reifen-Montage	85		
5.4 Ausschalten der JUMBO TCS60	87		
5.5 Nothalt	87		
5.6 Betriebsstörungen	88		

1. Verwendete Symbolik

1.1 In der Dokumentation

1.1.1 Warnhinweise – Aufbau und Bedeutung

Warnhinweise weisen auf Gefahren und deren Folgen für den Benutzer oder umstehende Personen hin. Zusätzlich beschreiben Warnhinweise die Maßnahmen zur Vermeidung dieser Gefahren.

Eine entscheidende Bedeutung hat das Signalwort. Es zeigt die Eintrittswahrscheinlichkeit sowie die Schwere der Gefahr bei Missachtung:

Signalwort	Eintrittswahrscheinlichkeit	Schwere der Gefahr bei Missachtung
GEFAHR	Unmittelbar drohende Gefahr	Tod oder schwere Körperverletzung
WARNUNG	Mögliche drohende Gefahr	Tod oder schwere Körperverletzung
VORSICHT	Mögliche gefährliche Situation	Leichte Körperverletzung

Nachfolgend sehen Sie beispielhaft den Warnhinweis "Stromführende Teile" mit dem Signalwort **GEFAHR**:



GEFAHR – Stromführende Teile beim Öffnen von JUMBO TCS60!

Verletzungen, Herzversagen oder Tod durch Stromschlag beim Berühren von stromführenden Teilen (z. B. Hauptschalter, Leiterplatten).

- An elektrischen Anlagen oder Betriebsmitteln dürfen nur Elektrofachkräfte oder unterwiesene Personen unter Leitung und Aufsicht einer Elektrofachkraft arbeiten.
- Vor dem Öffnen von JUMBO TCS60 vom Spannungsnetz trennen.

1.1.2 Symbole – Benennung und Bedeutung

Symbol	Benennung	Bedeutung
!	Achtung	Warnt vor möglichen Sachschäden.
i	Information	Anwendungshinweise und andere nützliche Informationen.
1. 2.	Mehrschrittige Handlung	Aus mehreren Schritten bestehende Handlungsaufforderung
➤	Einschrittige Handlung	Aus einem Schritt bestehende Handlungsaufforderung.
⇨	Zwischenergebnis	Innerhalb einer Handlungsaufforderung wird ein Zwischenergebnis sichtbar.
→	Endergebnis	Am Ende einer Handlungsaufforderung wird das Endergebnis sichtbar.

1.2 Auf dem Produkt

! Alle Warnzeichen auf den Produkten beachten und in lesbarem Zustand halten!



Elektrische Spannung

Stromschlaggefahr bei Berührung von Teilen der elektrischen Anschlüsse.



Lösen des Rades

Quetschgefahr in unmittelbarer Nähe der Einspanneinheit.



Anheben des Montagearms

Quetschgefahr in unmittelbarer Nähe des Montagearms.



Kippen des Montagearms

Quetschgefahr in unmittelbarer Nähe des Montagearms.

2. Benutzerhinweise

2.1 Wichtige Hinweise

Wichtige Hinweise zur Vereinbarung über Urheberrecht, Haftung und Gewährleistung, über die Benutzergruppe und über die Verpflichtung des Unternehmens finden Sie in der separaten Anleitung "Wichtige Hinweise und Sicherheitshinweise zu Sicam Tire Equipment". Diese sind vor Inbetriebnahme, Anschluss und Bedienung von JUMBO TCS60 sorgfältig durchzulesen und zwingend zu beachten.

2.2 Sicherheitshinweise

Alle Sicherheitshinweise finden Sie in der separaten Anleitung "Wichtige Hinweise und Sicherheitshinweise zu Sicam Tire Equipment". Diese sind vor Inbetriebnahme, Anschluss und Bedienung von JUMBO TCS60 sorgfältig durchzulesen und zwingend zu beachten.


2.3 Elektromagnetische Verträglichkeit (EMV)


JUMBO TCS60 ist ein Erzeugnis der Klasse A nach EN 61 326.

3. Produktbeschreibung

3.1 Bestimmungsgemäße Verwendung

JUMBO TCS60 ist ein modernes Reifenmontiergerät für die Montage und Demontage von Reifen von Lastkraftwagen, Bussen, Nutzfahrzeugen, Land- und Erdbewegungsmaschinen.

 JUMBO TCS60 darf ausschließlich zu diesem Zweck und nur im Rahmen der in dieser Anleitung angegebenen Funktionsbereiche genutzt werden. Jeder andere Einsatz ist deshalb als unsachgemäß zu betrachten und nicht zulässig.

 Der Hersteller haftet nicht für eventuelle Schäden, die durch unsachgemäße Verwendung entstehen.

3.2 Voraussetzungen

JUMBO TCS60 muss auf einem ebenen Boden aus Beton oder ähnlichem Material aufgestellt und fest im Untergrund verankert werden.

3.3 Lieferumfang

Bezeichnung	Bestellnummer
JUMBO TCS60	
Wulstabheber	300 094
Felgenzange	300 099

3.4 Sonderzubehör

Bezeichnung	Bestellnummer
Spannklauen-Aufsätze aus Nylon	301 575
Klammern (2 Stück)	300 098
Hebel für Felgenringe und Klammern	102 683
Spannklauen-Verlängerung für 60"-Felgen	301 606
Pneumatischer Wulstniederhalter SPT9	103 526
Walze für schlauchlose Reifen	300 102

3.5 Gerätebeschreibung



An der JUMBO TCS60 gibt es rotierende, bewegte und bewegliche Teile, die bei unsachgemäßer Bedienung zu Verletzungen an Fingern und Armen führen können.

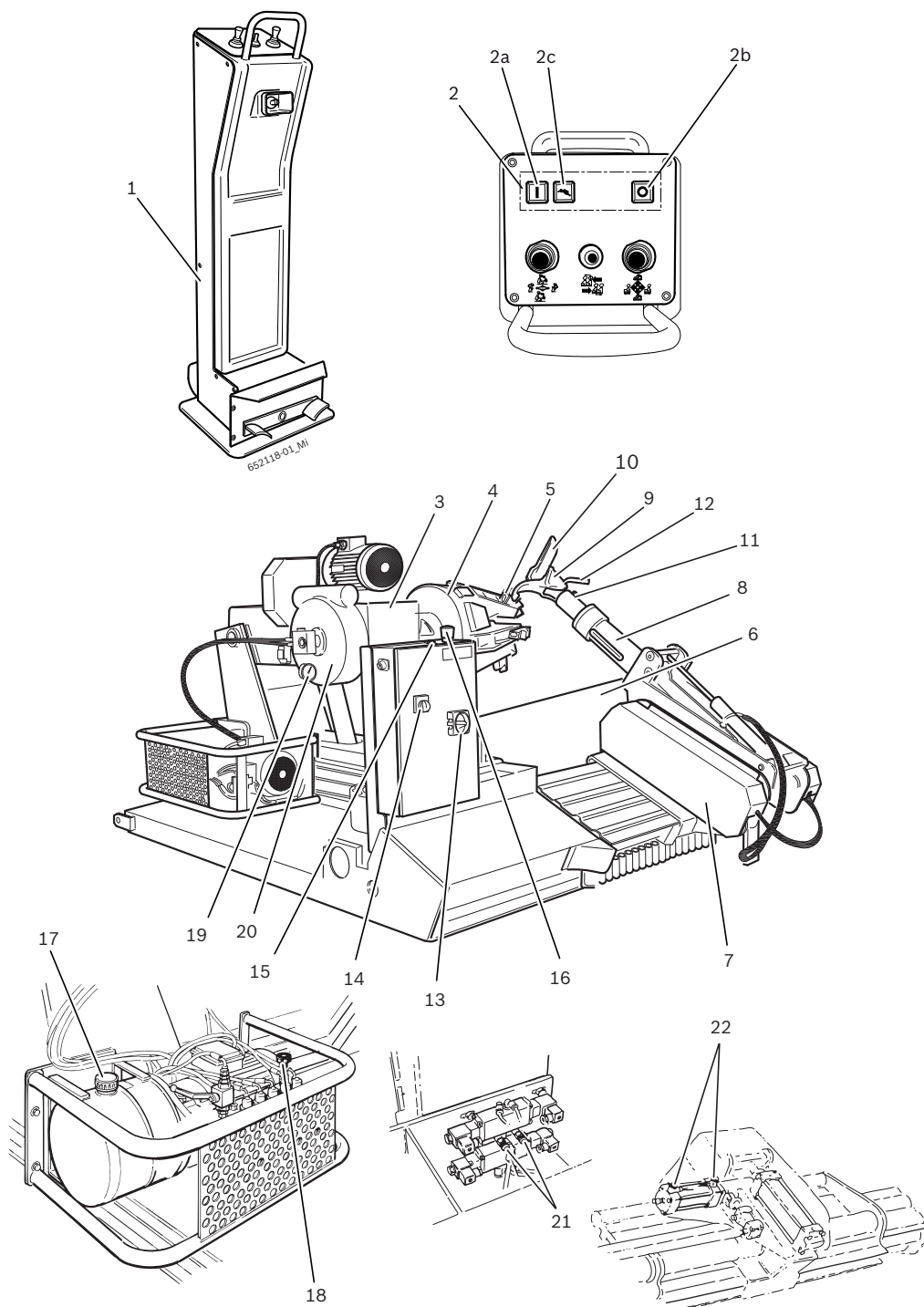
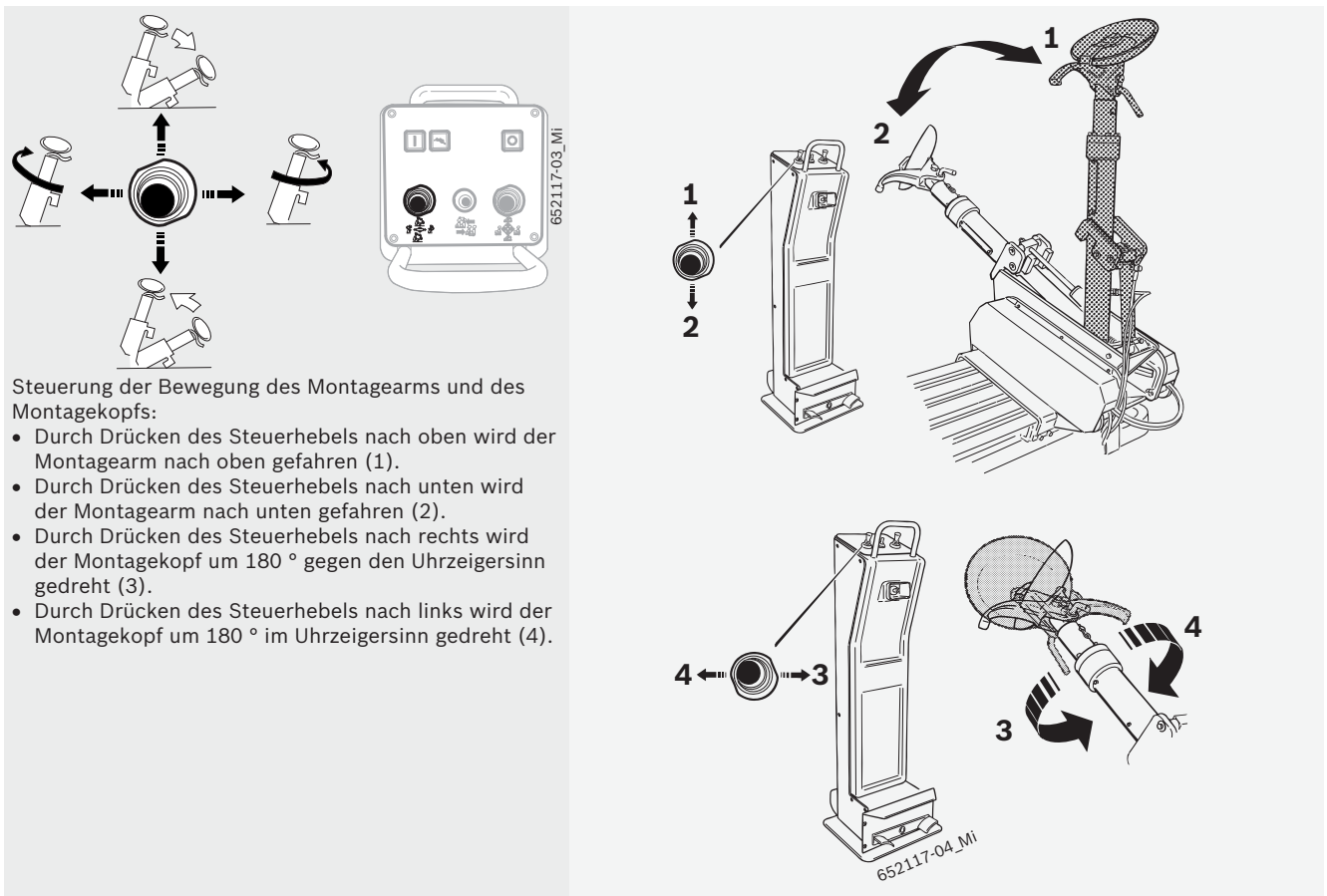
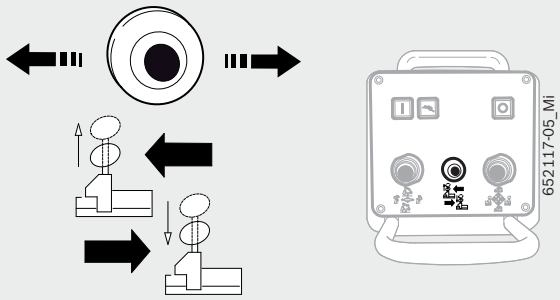


Fig. 1: JUMBO TCS60

Pos.	Bezeichnung	Funktion
1	Fernsteuerung,	Mit der sämtliche Operationen der JUMBO TCS60 durch den Bediener in sicherer Entfernung über die Steuerrhebel und das Pedal durchgeführt werden können.
2	Allgemeine Bedienung	Bedienung der Fernsteuerung 2a. Einschaltung der Fernsteuerung. 2b. Notaus. 2c Taste doppelte Geschwindigkeit Bewegung Schlitten und Arm Spindelhalter
3	Trägerarm der Spannvorrichtung	Auf- und Abbewegung des Spannflansches.
4	Spannflansch	Hydraulische Arretierung der Felge und Drehung der Felge im und gegen den Uhrzeigersinn.
5	Spannklaue	Einspannen der Felge (mit verschiedenen Einspannmöglichkeiten).
6	Plattform	Positionierung des Rades vor und nach der Demontage und der Montage des Reifens.
7	Schlitten	Waagrechte Vor- und Zurückbewegung des Montagearms.
8	Montagearm	Positionierung des Montagekopfs und der Reifenabdrückscheibe.
9	Montagekopf	Demontage und Montage des Reifens.
10	Reifenabdrückscheibe	Lösen des Reifens aus dem Felgensitz.
11	Steckstift des Montagekopfs	Positionierung des Montagekopfs.
12	Steckstift der Reifenabdrückscheibe	Positionierung der Reifenabdrückscheibe.
13	Hauptschalter	Ein- und Ausschalten der JUMBO TCS60.
14	Wählschalter für Spannflansch-Geschwindigkeit	Auswahl der Drehgeschwindigkeit des Spannflanschs
15	Einschalttaste	Einschaltung der JUMBO TCS60.
16	Notaustaste	Notaustaste der JUMBO TCS60.
17	Ölstandsanzeiger	Ölstandsanzeige der JUMBO TCS60.
18	Hydraulik-Druckregler	Einstellung des Betriebsdrucks der Spannvorrichtung.
19	Hydraulik-Manometer	Anzeige des Hydraulikdrucks der Maschine.
20	Ölstandsanzeige Getriebemotor	Anzeige des Mindestölstands im Getriebemotor.
21	Flussregler des Montagearms	Pneumatische Regelung der Geschwindigkeit der Auf- und Abbewegung des Montagearms.
22	Flussregler des Montagekopfs	Pneumatische Regelung der Drehgeschwindigkeit des Montagekopfs.

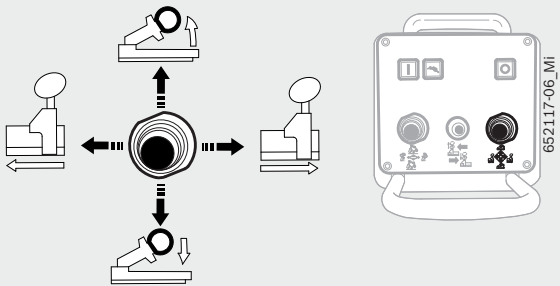
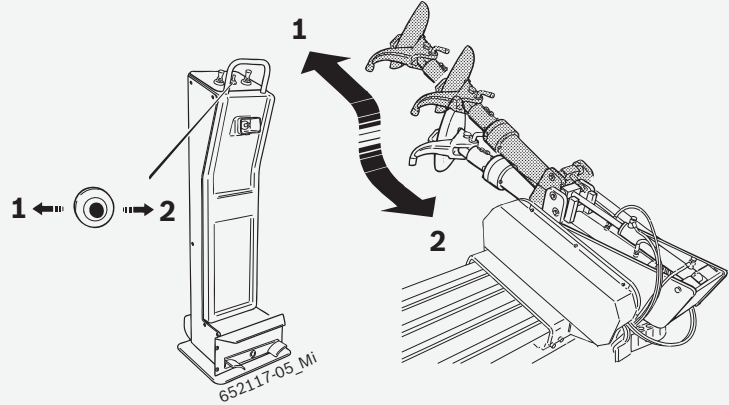
3.6 Steuerungen





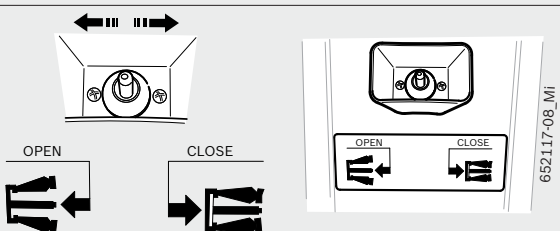
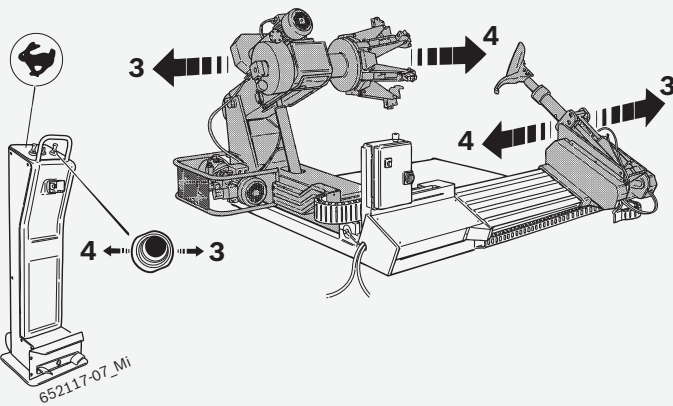
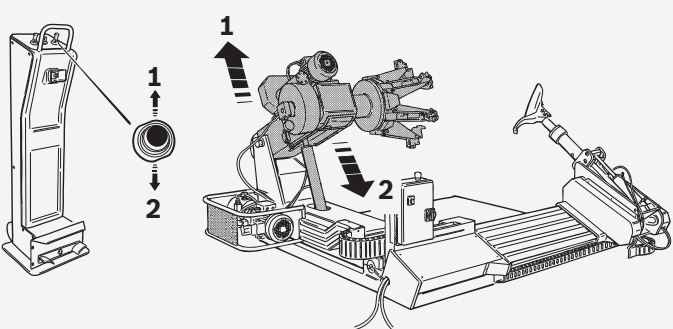
Steuerung Gleiten Betriebsarm:

- Stellt man den Hebel nach links, gleitet der Betriebsarm nach außen (1).
- Stellt man den Hebel nach rechts, gleitet der Betriebsarm nach innen (2).



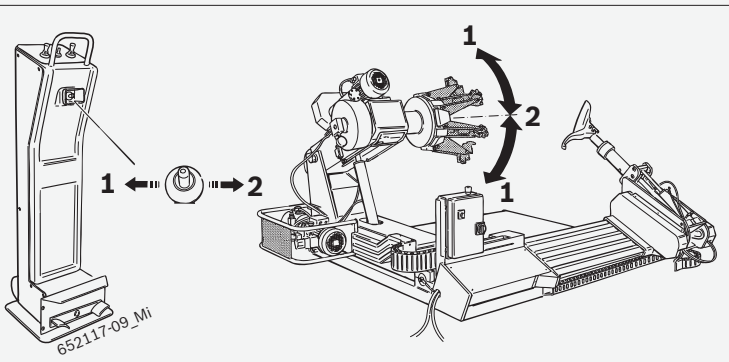
Steuerung der Bewegung des Schlittens und des Trägerarms der Spannvorrichtung:

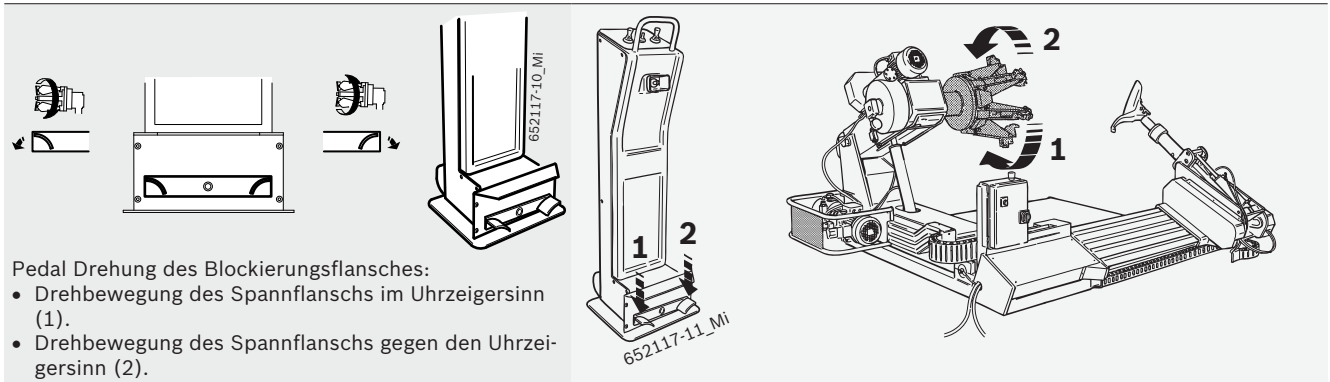
- Durch Drücken des Steuerhebels nach oben wird der Trägerarm nach oben gefahren (1).
- Durch Drücken des Steuerhebels nach unten wird der Trägerarm nach unten gefahren (2).
- Stellt man den Hebel nach rechts, entfernen sich der Schlitten und der Spindelhalterarm (3).
- Stellt man den Hebel nach links, nähern sich der Schlitten und der Spindelhalterarm an (4).



Bedienung des Spannflanschs:

- Durch Drücken des Steuerhebels nach links werden die Spannklaue des Spannflanschs geöffnet (1).
- Durch Drücken des Steuerhebels nach rechts werden die Spannklaue des Spannflanschs geschlossen (2).





3.7 Funktionsbeschreibung


Im Folgenden werden die wichtigsten Funktionen der zuvor aufgeführten Komponenten der JUMBO TCS60 dargestellt:

- Fernsteuerung, mit der sämtliche Operationen der JUMBO TCS60 durch den Bediener in sicherer Entfernung über die Steuerrhebel und das Pedal durchgeführt werden können.
- Spannvorrichtung zum Einspannen und Drehen der Felge; die Vorrichtung besteht aus dem Trägerarm der Spannvorrichtung und dem Spannflansch (mit Spannklaue) und wird hydraulisch angetrieben.
- Montagevorrichtung zur Durchführung sämtlicher Operationen beim Auswulsten, Demontage und Montage des Reifens; die Vorrichtung wird hydraulisch angetrieben und besteht aus den folgenden Komponenten: Plattform, Schlitten, Montagearm mit Montagekopf und Reifenabdrückscheibe (mit den dazugehörigen Steckstiften).
- Elektro-hydraulische Anlage für die Ein- und Ausschaltung der Maschine sowie zur Einstellung des Hydraulik- und Pneumatikdrucks der JUMBO TCS60.


4. Erstinbetriebnahme

4.1 Auspacken

1. Verpackung entfernen und dabei auf die Nägel achten.

 Nach dem Auspacken prüfen, ob sich die JUMBO TCS60 in einwandfreiem Zustand befindet und keine sichtbar beschädigten Teile aufweist. Im Zweifelsfall mit der Inbetriebnahme warten und einen qualifizierten Techniker und/oder den Verkäufer der Maschine hinzuziehen.

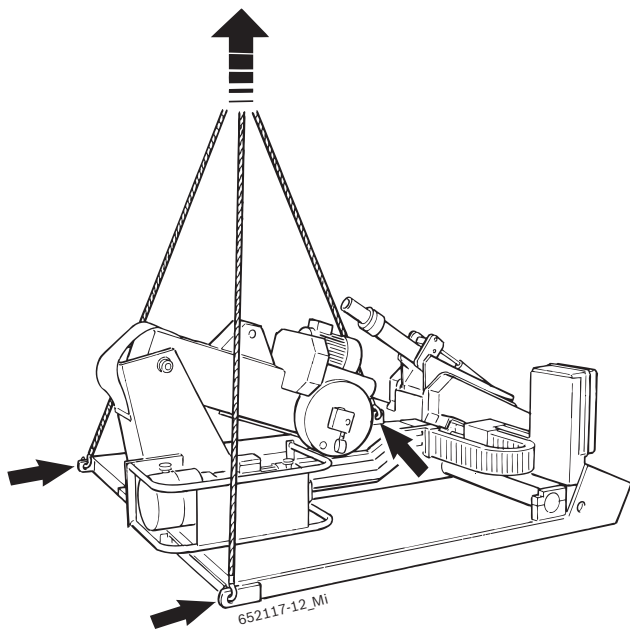
2. Die Standard-Zubehörteile und das Verpackungsmaterial aus der Verpackungskiste nehmen.

 Das Verpackungsmaterial über entsprechende Sammelstellen korrekt entsorgen.

4.2 Aufstellung

4.2.1 Aufstellen der Maschine

1. Geeignete Gurte, mit gleicher Länge und ausreichender Tragkraft, nach Abbildung anbringen.

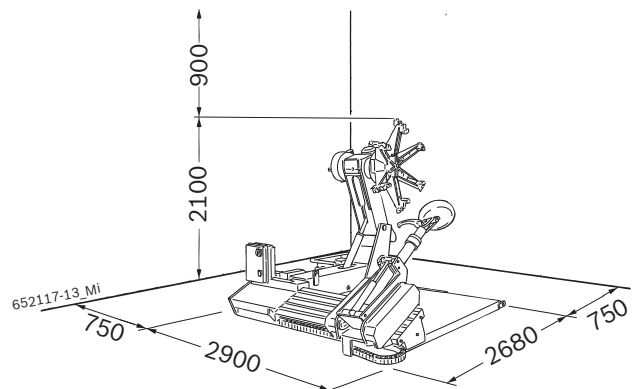



Warnung vor Kippgefahr!

Der Schwerpunkt der JUMBO TCS60 liegt nicht in der Mitte.

➤ Unbedingt langsam anheben.

2. Die JUMBO TCS60 mit einem Hebekran anheben und im vorgesehenen Bereich aufstellen, dabei die in der Abbildung vorgesehenen Mindestabstände beachten.



 Für einen sicheren und ergonomischen Gebrauch der JUMBO TCS60 ist es ratsam, die Maschine in einem Abstand von 750 mm von der nächsten Wand und in einem Abstand von 900 mm von der Decke aufzustellen.



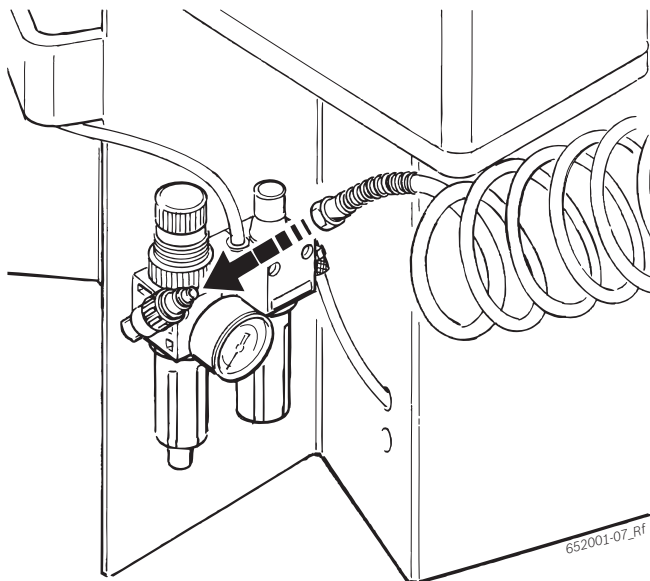
Warnung vor Kippgefahr!

Beim Aufpumpen des Reifens treten größere Kräfte auf.

➤ Die JUMBO TCS60 muss an mindestens 3 Punkten am Boden befestigt werden (Schraublöcher siehe Kap. 4.2).

4.3 Druckluftanschluss

1. JUMBO TCS60 an die Druckluftversorgung anschließen.



2. Druck zwischen 8-12 bar einstellen.
 - ⇒ Rote Rändelschraube (Druckminderer) zuerst nach oben ziehen und dann durch Drehen Arbeitsdruck einstellen.
 - ⇒ Den auf dem Druckwächter angezeigten Druck überprüfen.

4.4 Elektrischer Anschluss

1. Die Übereinstimmung der Netzspannung mit der auf dem Typschild angegebenen Spannung überprüfen.
2. In Abhängigkeit von der bestellten Spannung einen länderspezifischen Einphasen- oder Drehstrom-Anschlussstecker durch qualifizierte Elektrofachkraft anbringen lassen (siehe elektrischer Anschlussplan im Schaltschrank).

 Netzschutz des Anschlusses selbst ist kundenseitig.

3. Die JUMBO TCS60 nach länderspezifischen Normen absichern.

4.5 Prüfung der Drehrichtung



Warnung vor Fehlfunktion!

JUMBO TCS60 dreht gegen den Uhrzeigersinn.

- Hauptschalter ausschalten.
- Ursachen in Betriebsstörungen (siehe Kap. 5) nachlesen. 5.6)

Für den ordnungsgemäßen Betrieb der JUMBO TCS60 ist es von größter Wichtigkeit, dass nach Durchführung sämtlicher Anschlüsse und bei eingeschalteter Maschine die Drehrichtung der Maschine mit der durch den Pfeil auf dem Motor der Steuereinheit angezeigten Drehrichtung übereinstimmt.

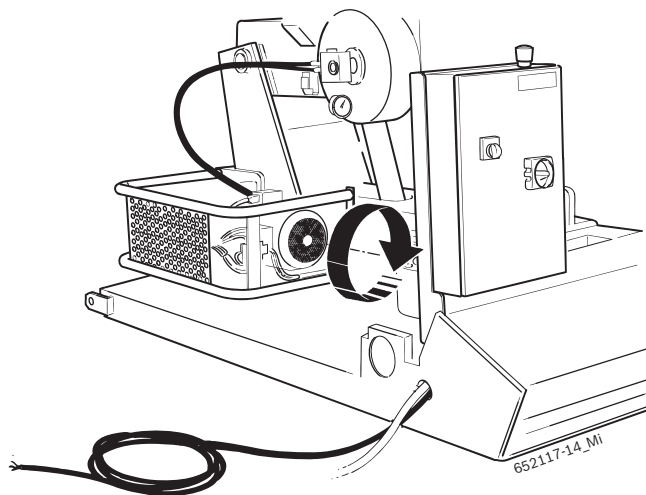


Fig. 2: Prüfung der Drehrichtung.

5. Bedienung



Warnung vor Beschädigungen des Reifens oder der Felge!

Reifen kann z.B. durch zu starken Druck Risse (innen/aussen) bekommen. Felge kann verkratzt oder eingedellt werden.

- Es wird auf die Veröffentlichungen der Wdk verwiesen, die in deutscher und englischer Sprache zur Verfügung stehen. (www.wdk.de: Montage-/Demontageanleitungen – Kriterienkatalog)
- Reifenkerntemperatur mindestens 15 °C (nur bei RFT/UHP)
- Es wird auf die Veröffentlichungen der Wdk verwiesen, die in deutscher und englischer Sprache zur Verfügung stehen. (www.wdk.de: Montage-/Demontageanleitungen – Reifenerwärmung)
- Druck der Reifenart anpassen.
- Plastikabdeckung auf der Felge.

! Felgen- und Reifendaten vor Demontage/Montage unbedingt in Erfahrung bringen. Damit kann schon vorher die Befestigung, der Druck und das erforderliche Zubehör bestimmt werden!

5.1 Einschalten der JUMBO TCS60

Um die JUMBO TCS60 vor der Durchführung von Reifenmontage- und Demontearbeiten einzuschalten, ist wie folgt vorzugehen:

1. Die Fernsteuerung mit Hilfe des entsprechenden Verbindungskabels an die elektrische Schalttafel anschließen, damit die Fernsteuerung automatisch aktiviert wird.
2. Überprüfen, dass die Anzeige für den Aufbau der Verbindung fest leuchtet (Verbindung ist hergestellt).
3. Die START-Taste auf der elektrischen Schalttafel drücken.

i Wurde die Fernbedienung nicht zuvor aktiviert, bleibt die elektrische Schalttafel nicht eingeschaltet.

5.2 Demontage eines Reifens

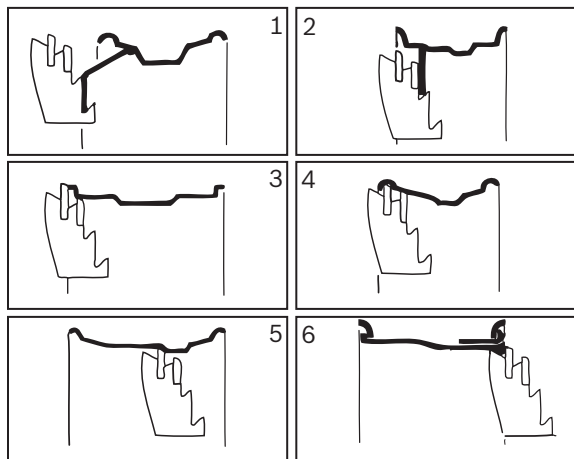
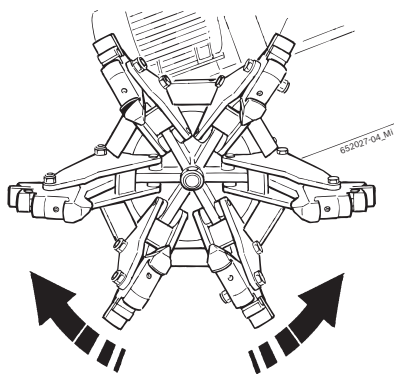
i Es wird auf die Veröffentlichungen der Wdk verwiesen, die in deutscher und englischer Sprache zur Verfügung stehen!
(www.wdk.de: Montage-/Demontageanleitungen)

5.2.1 Befestigung des Rades

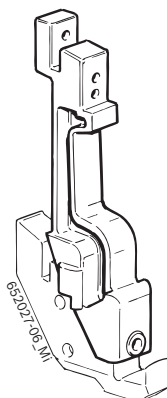
1. Den Spannflansch mit Hilfe der Spannflansch-Steuerung komplett schließen.
2. Das Rad auf der Plattform positionieren.
3. Den Spannflansch mit Hilfe der Steuerung zur Bewegung des Trägerarms im Innern der Felge positionieren.
4. Den Spannflansch mit Hilfe der Steuerung soweit öffnen, bis die Felge sicher eingespannt ist.

i Der Antrieb des Spannflanschs erfolgt über einen Hochdruck-Hydraulikkreis mit einem Einstellbereich zwischen 20 bis 160 Bar; die Einstellung erfolgt über den entsprechenden Druckregler (Fig. 1 Pos. 18) und das Ablesen des aktuellen Druckwerts auf dem Manometer (Fig. 1, Pos.19). Der normale Betriebsdruck beträgt 160 Bar. Bei weniger widerstandsfähigen oder extrem dünnen Felgen muss dieser Druck verringert werden.

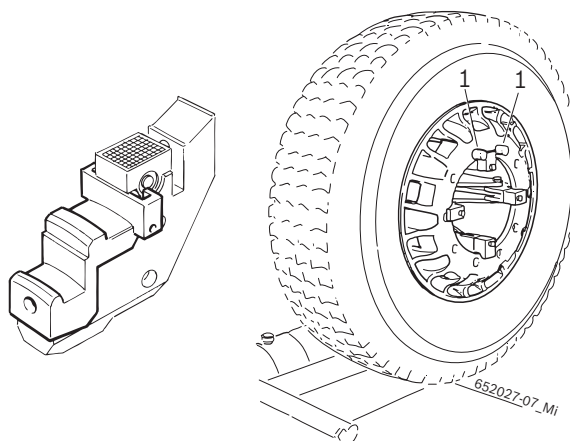
i Der Spannflansch verfügt über 6 Spannklaue, mit dem sämtliche Felgentypen zwischen 14“ und 42“ eingespannt werden können.



i Für Felgen zwischen 42“ und 60“ können auf Anfrage spezielle Spannklaue-Verlängerungen geliefert werden.



i Für Alu- und Leichtmetallfelgen können 6 Spannklaue-Aufsätze aus Nylon zum Anbringen auf die Spannklaue geliefert werden. Bei besonders kritischen Reifen müssen unbedingt die beiden Arretierungen (1) auf den Felgenlöchern positioniert werden, um ein Abrutschen der Felge auf den Nylon-Aufsätzen zu verhindern.



i Bei Rädern mit einem Raddurchmesser unter 800 mm oder über 1500 mm wird empfohlen, den Steckstift des Montagekopfs (Fig. 1, Pos. 11) herauszuziehen und in die zweite Bohrung zu stecken.

5.2.2 Vorbereitungen Demontage

! Beschädigungen am Ventil vermeiden!

1. Die Ventalnadel aus dem Ventil herausziehen und abwarten, bis der Reifen vollständig entlüftet wurde.
2. Reifenflanke mit der Montierpaste bis zum Felgenhorn schmieren.



Warnung vor Beschädigungen an den Reifen!

Rissbildung bei Arbeiten an kalten Reifen.
Platzen des Reifens bei hohen Geschwindigkeiten.

- Reifenkerntemperatur mindestens 15 °C.
- Es wird auf die Veröffentlichungen der Wdk verwiesen, die in deutscher und englischer Sprache zur Verfügung stehen. (www.wdk.de: Montage-/Demontageanleitungen – Reifenerwärmung)
- Reifen vor der Montage in einen temperierten Raum legen.

5.2.3 Demontage



Warnung vor Handverletzungen!

Beim Drehen des Spanntellers kann es zu Quetschungen kommen.

- Nicht mit den Fingern zwischen Reifen und Felge greifen.



Warnung vor Beschädigungen!

Beim Herausfahren mit der Steuereinheit der Hydraulikanlage können die Felge und der Montagekopf beschädigt werden.

- Der Montagekopf muss genauso herausgefahren werden, wie er in den Felgenrand/die Felgenschulter eingefahren wurde.

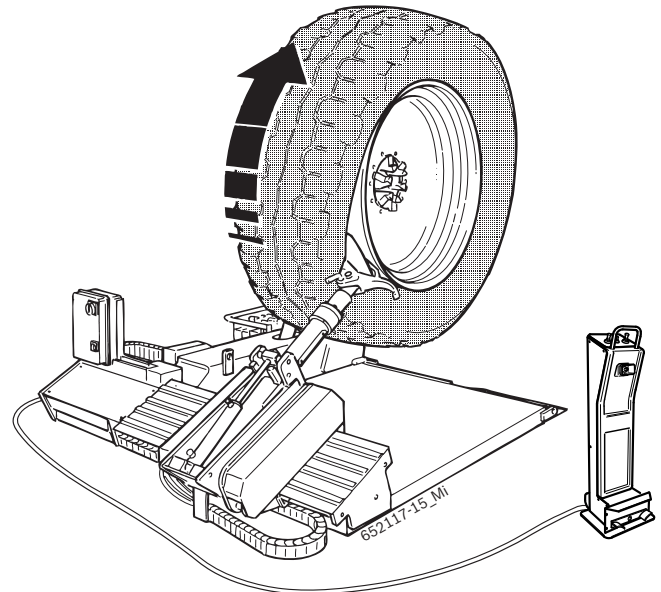
Demontage von schlauchlosen Reifen und Super-Single-Reifen

1. Den Montagekopf mit Hilfe der Steuerung für die Bewegung des Montagekopfs so drehen, dass sich die Abdrückscheibe auf der Seite des auszuwulstenden Reifens befindet und, mit Hilfe der Steuerung für die Bewegung des Montagearms, den Montagearm einhaken.
2. Die Steuerung Gleiten Betriebsarm betätigen und die Abdrückscheibe in Entsprechung zum inneren Rand der Felge positionieren.

3. Die Steuerung Gleiten Betriebsarm betätigen und mit der Abdrückscheibe den Felgenrand des Reifens gegen den Felgenkanal drücken und mit dem Pedal den Blockierungsflansch ohne Unterbrechung solange drehen bis der gesamte Umfang der Felge hinterlegt wurde.



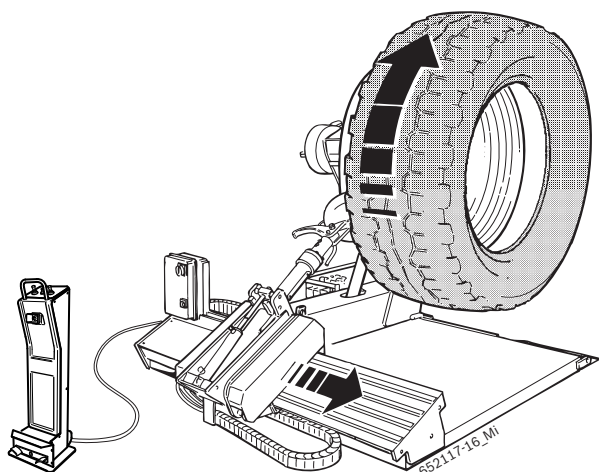
Montierpaste zur Hilfe nehmen, um die vollständige Ablösung des Reifens von der Felge zu erleichtern.



4. Ist diese Operation beendet, die Steuerung Gleiten Betriebsarm betätigen und den Betriebsarm von der Felge entfernen; dann die Steuerung Bewegung Betriebsarm betätigen und den Betriebsarm aushaken.
5. Den Schlitten mit Hilfe der entsprechenden Steuerung auf die Reifeninnenseite fahren und, mit Hilfe der Steuerung zur Bewegung des Montagekopfs, den Montagekopf so drehen, dass sich die Reifenabdrückscheibe auf der auszuwulstenden Seite des Reifens befindet.
6. Durch Betätigung der Steuerung zur Bewegung des Montagekopfs den Montagekopf einhaken.

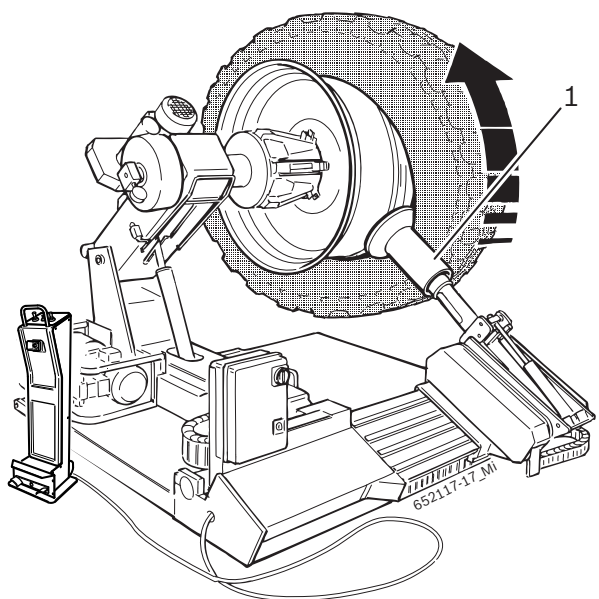
7. Die Steuerung Gleiten Betriebsarm betätigen und mit der Abdrückscheibe den Felgenrand des Reifens gegen den Felgenkanal drücken und mit dem Pedal den Blockierungsflansch ohne Unterbrechung solange drehen bis der Reifen vollständig aus der Felge ausgetreten ist.

i Montierpaste zur Hilfe nehmen, um die vollständige Ablösung des Reifens von der Felge zu erleichtern.



i Für die Demontage von besonders harten textilen Super-Single-Reifen oder von schlauchlosen Reifen mit sehr hohem Felgenhorn wird auf die Anweisungen für die Demontage von Reifen landwirtschaftlicher Maschinen verwiesen.

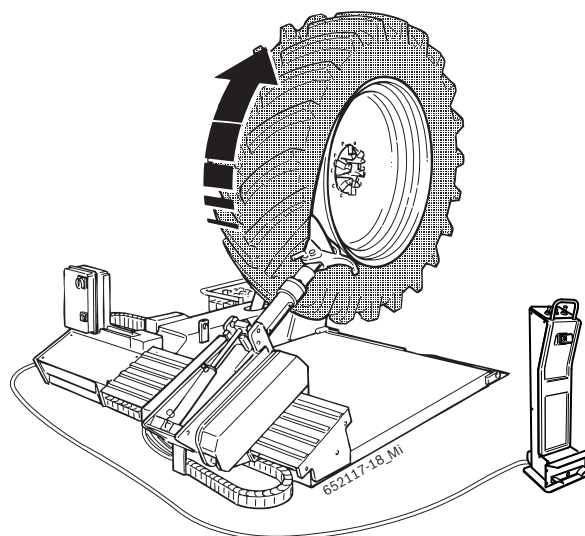
i Um die Demontage zu vereinfachen, kann die Rolle für schlauchlose Reifen (1) verwendet werden.



Demontage von Rädern landwirtschaftlicher Maschinen

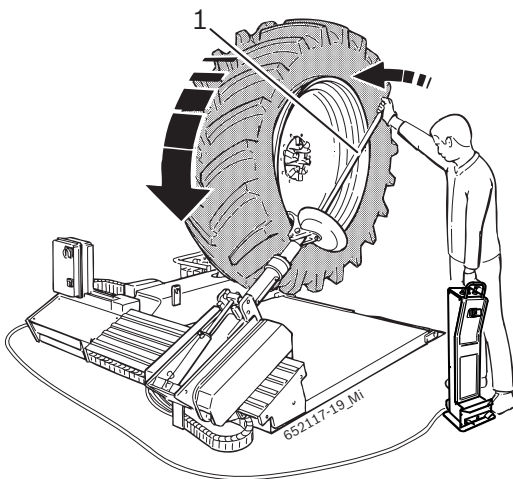
1. Den Montagekopf mit Hilfe der Steuerung für die Bewegung des Montagekopfs so drehen, dass sich die Abdrückscheibe auf der Seite des auszuwulstenden Reifens befindet und, mit Hilfe der Steuerung des Montagearms, den Montagearm einhaken.
2. Die Steuerung Gleiten Betriebsarm betätigen und die Abdrückscheibe in Entsprechung zum inneren Rand der Felge positionieren.
3. Die Steuerung Gleiten Betriebsarm betätigen und mit der Abdrückscheibe den Felgenrand des Reifens gegen den Felgenkanal drücken und mit dem Pedal den Blockierungsflansch ohne Unterbrechung solange drehen bis der Reifen vollständig aus der Felge ausgetreten ist.

i Montierpaste zur Hilfe nehmen, um die vollständige Ablösung des Reifens von der Felge zu erleichtern.

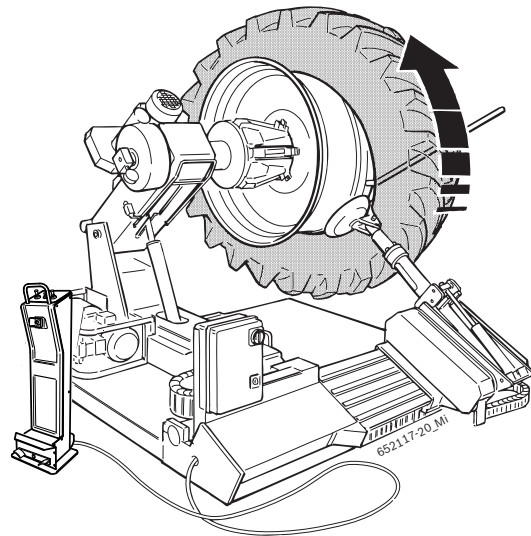


4. Ist diese Operation beendet, die Steuerung Gleiten Betriebsarm betätigen und den Betriebsarm von der Felge entfernen; dann die Steuerung Bewegung Betriebsarm betätigen und den Betriebsarm aushaken.
5. Den Schlitten mit Hilfe der entsprechenden Steuerung auf die Reifeninnenseite fahren und, mit Hilfe der Steuerung zur Bewegung des Montagekopfs, den Montagekopf so drehen, dass sich die Reifenabdrückscheibe auf der auszuwulstenden Seite des Reifens befindet.
6. Durch Betätigung der Steuerung zur Bewegung des Montagekopfs den Montagekopf einhaken.
7. Das Abdrücken (Punkt 3) auf der anderen Seite des Reifens wiederholen.

8. Mit Hilfe der entsprechenden Steuerung den Montagearm kippen und anschließend durch Drücken des Pedals an die Reifenvorderseite fahren. Den Steckstift am Montagekopf herausziehen, den Montagekopf auf die andere Seite kippen und erneut von Hand auf dem Schlitten feststellen.
9. Die Steuerung Gleiten Betriebsarm betätigen und die Abdrückscheibe in Entsprechung zum inneren Rand der Felge positionieren.
10. Nach Abschluss dieser Operation ist der Reifen unter Spannung zu setzen, indem die Felge vom Montagekopf entfernt wird, so dass der Reifenwulst in das Felgentiefbett läuft.
11. Den entsprechenden Montierhebel (1) zwischen Reifenwulst und Felge einführen, damit der Kontakt zwischen Reifenwulst und Montagekopf gewährleistet bleibt.



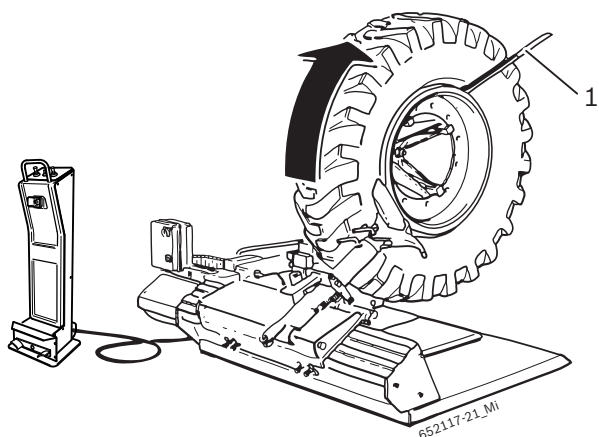
12. Den Montagekopf mit Hilfe der entsprechenden Markierung am Felgenhorn nach außen fahren; die Felge solange drehen, bis sich der vordere Reifenwulst aus dem Felgensitz gelöst hat.
13. Das Rad auf der entsprechenden Plattform absetzen, um so für das Herausziehen des Luftschlauchs – falls vorhanden - genügend Platz zu haben.
14. Für die Demontage des hinteren Reifenwulstes wird der Montagekopf um 180° gedreht, zwischen Felge und Reifenwulst positioniert und an das Felgenhorn angelegt; anschließend wird der Montierhebel (1) eingefügt, wobei der Spannflansch bis zum Abschluss der Operation kontinuierlich im Uhrzeigersinn gedreht wird.



Demontage von Reifen mit Felgenring

1. Den Montagekopf mit Hilfe der Steuerung für die Bewegung des Montagekopfs so drehen, dass sich die Abdrückscheibe auf der Seite des auszuwulstenden Reifens befindet und, mit Hilfe der Steuerung des Montagearms, den Montagearm einhaken.
 2. Die Steuerung Gleiten Betriebsarm betätigen und die Abdrückscheibe in Entsprechung zum inneren Rand der Felge positionieren..
 3. Den kippbaren Montagekopf mit dem entsprechenden Stift arretieren, nachdem die Reifenabdrückscheibe positioniert wurde.
 4. Die Steuerung Gleiten Betriebsarm betätigen und mit der Abdrückscheibe den Felgenrand des Reifens gegen den Felgenkanal drücken und mit dem Pedal den Blockierungsflansch ohne Unterbrechung solange drehen bis der Blockierungsring freigesetzt ist.
-  Montierpaste zur Hilfe nehmen, um die vollständige Ablösung des Reifens von der Felge zu erleichtern.

5. Mit Hilfe des entsprechenden Hebels (siehe Sonderzubehör Kap. 3.4) (1) den Sprengring von der Felge abnehmen.



6. Das Rad auf der entsprechenden Plattform absetzen, um so für das Herausziehen des Luftschlauchs – falls vorhanden - genügend Platz zu haben.

7. Ist diese Operation beendet, die Steuerung Gleiten Betriebsarm betätigen und den Betriebsarm von der Felge entfernen; dann die Steuerung Bewegung Betriebsarm betätigen und den Betriebsarm aushaken.

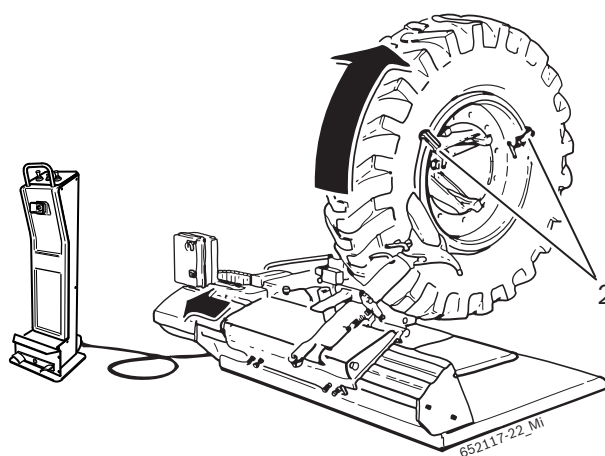
8. Den Schlitten mit Hilfe der entsprechenden Steuerung auf die Reifeninnenseite fahren und, mit Hilfe der Steuerung zur Bewegung des Montagekopfs, den Montagekopf so drehen, dass sich die Reifenabdrückscheibe auf der auszuwulstenden Seite des Reifens befindet.

9. Durch Betätigung der Steuerung zur Bewegung des Montagekopfs den Montagekopf aushaken.

10. Die Steuerung Gleiten Betriebsarm betätigen und mit der Abdrückscheibe den Felgenrand des Reifens gegen den Felgenkanal drücken und mit dem Pedal den Blockierungsflansch ohne Unterbrechung solange drehen bis der Blockierungsring freigesetzt ist.

i Montierpaste zur Hilfe nehmen, um die vollständige Ablösung des Reifens von der Felge zu erleichtern.

i Bei besonders harten und auf dem Felgen feststehenden Reifen wird die Verwendung der zwei Feststellklammern (2) empfohlen, die auf Anfrage geliefert werden können. Mit Hilfe dieser Klammern wird der Sprengring auf der Felge befestigt, so dass sich während des Abdrückens des vorderen Randes auch der Sprengring vom Reifen löst. Falls sich der Sprengring nicht löst muss der Reifen samt Sprengring aus dem Felgensitz gelöst werden. Um den Sprengring zu lösen, muss der Reifen in den Spannflansch der Maschine eingespannt und wie eine normale Felge behandelt und von hinten abgedrückt werden.



5.3 Reifen-Montage



Unfallgefahr durch beschädigte Felgen und Reifen!

Durch Beschädigung der Reifen oder der Felge bei der Montage kann es zu lebensgefährlichen oder gefährlichen Situationen im Fahrbetrieb kommen.

- Der Monteur muss geschult sein.
- Keine große Kraft auf Reifen und Felge ausüben, Drehzahl auf langsame Geschwindigkeit stellen.
- Ausreichend Montierpaste verwenden.
- Bei Auffälligkeiten, z.B. verdächtigen Geräuschen, die Montage sofort abbrechen.
- Beim Montieren kritischer Reifen-Felge-Kombinationen die Publikationen der wdk beachten (www.wdk.de: Montage-/Demontageanleitung – Kriterienkatalog).



Warnung vor Beschädigungen an den Reifen!

Rissbildung bei Arbeiten an kalten Reifen. Platzen des Reifens bei hohen Geschwindigkeiten.

- Reifenkerntemperatur mindestens 15 °C.
- Es wird auf die Veröffentlichungen der Wdk verwiesen, die in deutscher und englischer Sprache zur Verfügung stehen. (www.wdk.de: Montage-/Demontageanleitungen – Reifenerwärmung)
- Reifen vor der Montage in einen temperierten Raum legen.

5.3.1 Reifen-Montage



Warnung vor Handverletzungen!

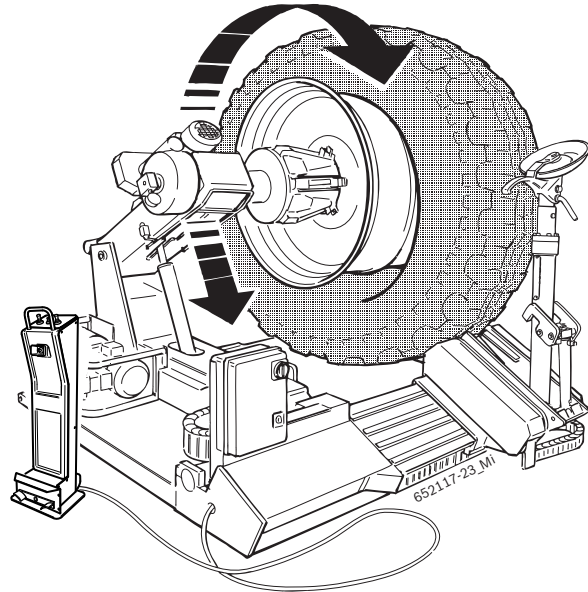
Beim Drehen des Spanntellers kann es zu Quetschungen kommen.

- Nicht mit den Fingern zwischen Reifen und Felge greifen.

Montage von schlauchlosen Reifen und Super-Single-Reifen

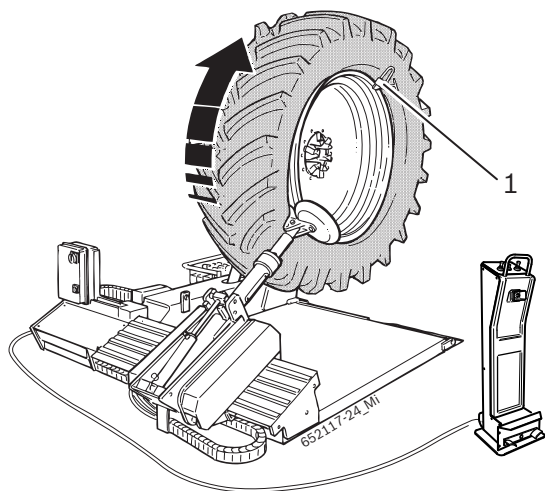
1. Beide Reifenflanken sowie die Felgenschulter und das Tiefbett mit Montierpaste schmieren.
2. Durch Betätigung der Steuerung zur Bewegung des Montagekopfs den Montagekopf aushaken.
3. Für die Montage von unproblematischen Reifen den Reifenmantel schräg auf der Plattform positionieren.

4. Den Spannflansch mit Hilfe des Pedals drehen und gleichzeitig die Felge einfügen und absenken und auf den Reifenmantel drücken, so dass der obere Bereich der Felge in den Reifen laufen kann.



5. Den Montagekopf mit Hilfe der Steuerung für die Bewegung des Montagekopfs so drehen, dass sich die Abdrückscheibe auf der Seite des einzuwulstenden Reifens befindet und, mit Hilfe der Steuerung des Montagearms, den Montagearm einhaken.
6. Mit Hilfe der Reifenabdrückscheibe die Reifenflanke in Richtung Felgentiefbett drücken und dabei gleichzeitig mit Hilfe des Pedals den Spannflansch kontinuierlich drehen, bis der Reifen vollständig eingewulstet wurde.

- Sollte dies nicht möglich sein, muss mit der entsprechenden mitgelieferten Zange (1) der aufgezugene Reifenteil blockiert werden, dann betätigt man die Steuerung Gleiten Betriebsarm und drückt mit der Abdrückscheibe die Flanke des Reifens gegen den Felgenkanal drücken und mit dem Pedal den Blockierungsflansch ohne Unterbrechung solange drehen bis der Reifen auf der Felge aufgezogen ist.



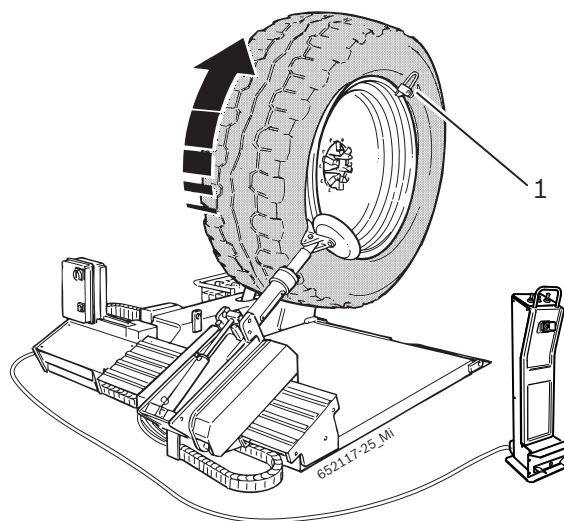
i Für die Montage von schlauchlosen Reifen oder besonders harten Super-Single-Reifen wird auf die Anweisungen für Traktorräder verwiesen.

! ACHTUNG! Es ist strengstens verboten, noch in der Maschine befindliche Reifen zu befüllen!

! ACHTUNG! Für die Handhabung sehr schwerer Reifen ist der Einsatz von mindestens 2 Personen erforderlich!

Montage von Rädern landwirtschaftlicher Maschinen

- Beide Reifenflanken sowie die Felgenschulter und das Tiefbett mit Montierpaste schmieren.
- Durch Betätigung der Steuerung zur Bewegung des Montagekopfs den Montagekopf aushaken.
- Den Reifenmantel schräg auf der Plattform positionieren.
- Den Reifen auf der Felge abstützen, die Zange (1) am vorderen Felgenrand anbringen.
- Den Spannflansch durch Betätigung des Pedals drehen, bis die Zange den Reifen erfasst hat; anschließend das Rad anheben und die Zange auf 12 Uhr positionieren.
- Den Montagekopf mit Hilfe der Steuerung für die Bewegung des Montagekopfs so drehen, dass sich die Abdrückscheibe auf der Seite des einzuwulstenden Reifens befindet und, mit Hilfe der Steuerung des Montagearms, den Montagearm einhaken.
- Die Steuerung Gleiten Betriebsarm betätigen und mit der Abdrückscheibe den Felgenrand des Reifens gegen den Felgenkanal drücken und mit dem Pedal den Blockierungsflansch ohne Unterbrechung solange drehen bis die Montage des hinteren Felgenrands ausgeführt ist..

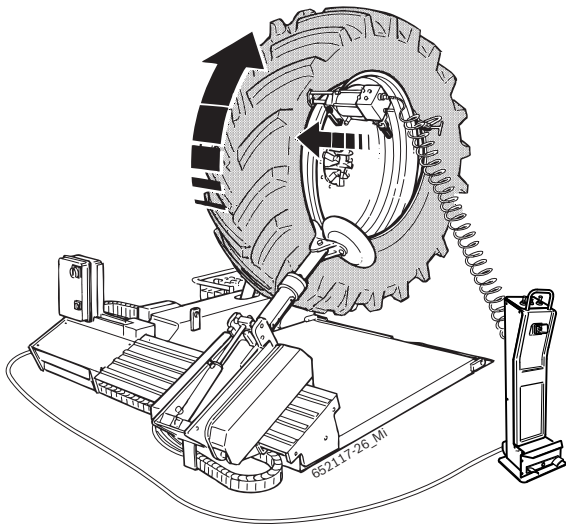


- Die Zange wieder entfernen.

- Den Schlauch einführen (dabei darauf achten, den Trägerarm der Spannvorrichtung abzusenken) und das Rad auf der Plattform abstützen, um die Montage zu erleichtern.

- Den Montagekopf in der Nähe des Luftventils mit der entsprechenden Markierung am Felgenhorn positionieren, die Zange links vom Montagekopf montieren und dabei eine Drehbewegung im Uhrzeigersinn durchführen und sicherstellen, dass der Reifenwulst in das Tiefbett der Felge läuft.

i Falls sich die Montage des zweiten Reifenwulstes sehr schwierig erweisen sollte, kann auch der pneumatische Wulstniederhalter zur Hilfe genommen werden.



Montage von Reifen mit Felgenring

Den Reifenmantel schräg auf der Plattform positionieren.

1. Den Reifenmantel an die Felge annähern und korrekt zentrieren.

i Handelt es sich um einen Schlauchreifen, muss der Schlauch vor der Montage in den Reifen eingefügt und die Luft abgelassen werden, damit der Schlauch gleichmäßig innerhalb des Reifenmantels ausgebreitet werden kann.

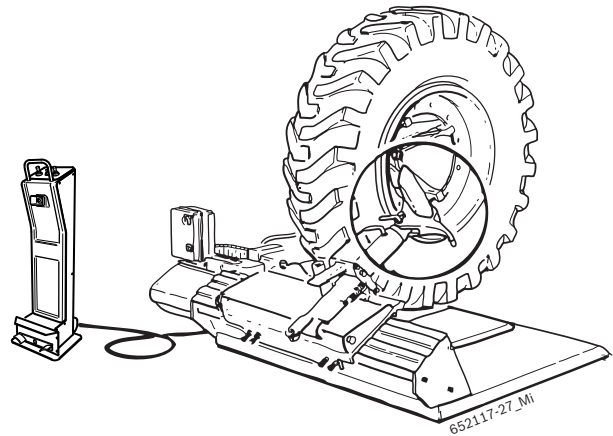
2. Die Montage des zweiten Wulstes mit Hilfe der Reifenabdrückscheibe fertigstellen.

3. Mit Hilfe der Reifenabdrückscheibe den Felgenring einfügen und mit dem entsprechenden Sprengring befestigen.

i Handelt es sich um einen schlauchlosen Reifen, muss zwischen Felge und Sprengring ein entsprechender Dichtring (OR) eingefügt werden.

4. Das Luftventil durch die Felgenbohrung führen.

! Für das Aufpumpen von Rädern mit Felgenring empfehlen wir den Einsatz eines Pumpkäfigs, da die Ablösung des Felgenrings zu schweren Verletzungen des Bedieners oder zu schweren Sachschäden führen könnte.



! ACHTUNG! Es ist strengstens verboten, noch in der Maschine befindliche Reifen zu befüllen!

! ACHTUNG! Für die Handhabung sehr schwerer Reifen ist der Einsatz von mindestens 2 Personen erforderlich!

5.4 Ausschalten der JUMBO TCS60

Um die JUMBO TCS60 nach Abschluss der Demontage- und Montagearbeiten auszuschalten, muss einige Sekunden lang die Ausschalttaste gedrückt gehalten werden; die Fernsteuerung und die elektrische Schalttafel schalten sich nach 10 Minuten selbst ab.

i Wird die JUMBO TCS60 für eine Zeit von 10 Minuten nicht betätigt, erfolgt die Ausschaltung automatisch.

5.5 Nothalt

Um in jedem beliebigen Moment einen Nothalt der Reifenmontiermaschine durchzuführen, muss die Ausschalttaste auf der Fernsteuerung bzw. die Notataste auf der elektrischen Schalttafel einige Sekunden lang gedrückt werden.

i Um die Reifenmontiermaschine wieder einzuschalten, muss die Notataste (falls diese noch niedergedrückt ist) deaktiviert und die Prozedur zum Einschalten der Maschine wiederholt werden.


5.6 Betriebsstörungen

In der folgenden Tabelle werden alle Störungen mit Abhilfemaßnahmen aufgelistet.

Andere mögliche Betriebsstörungen sind vorwiegend technischer Natur und müssen von qualifizierten Technikern überprüft und gegebenenfalls behoben werden.

Wenden Sie sich in jedem Fall an den Kundendienst des befugten Händlers der Sicam-Ausstattungen.

 Zwecks eines raschen Eingriffs ist es wichtig, beim Anruf die Angaben auf dem Typschild (Etikett auf der Rückseite des elektrischen Schaltschranks der JUMBO TCS60) und die Art der Störung anzugeben.

 Jeglicher Eingriff in die elektrische, hydraulische und pneumatische Anlage darf ausschließlich von fachlich qualifiziertem Personal vorgenommen werden.

Störungen	Ursachen	Abhilfe
Spannteller dreht sich weder in die eine noch in die andere Richtung.	<ol style="list-style-type: none"> 1. Netzstecker steckt nicht. 2. Netzstecker ist nicht richtig angeschlossen. 3. Spannung entspricht nicht den Vorschriften. 4. Der Hauptschalter wurde nicht eingeschaltet. 5. Sicherungen defekt. 	<ol style="list-style-type: none"> 1. - 2. Überprüfen, ob der Netzstecker ordnungsgemäß in der Steckdose steckt und den Anschluss kontrollieren. 3. Versorgungsspannung kontrollieren. 4. Den Hauptschalter einschalten. 5. Die Sicherungen ersetzen.
Bei Betätigung des Pedals für Spannflansch dreht sich der Spannteller entgegen der durch den Pfeil auf dem Motor des Hydraulik-Steuergeräts angegebenen Richtung.	<ol style="list-style-type: none"> 1. Verwechslung der Phasen beim Anschluss des Steckers. 	<ol style="list-style-type: none"> 1. 2 Phasen im Netzstecker tauschen (durch qualifizierte Elektrofachkraft).
Spannteller überträgt zu wenig Drehmoment (kraftlos).	<ol style="list-style-type: none"> 1. Falsche Netzspannung. 2. Antriebsriemen locker. 3. Sicherungen defekt. 	<ol style="list-style-type: none"> 1. Übereinstimmung der Netzspannung mit der auf dem Typschild angegebenen Spannung überprüfen. 2. Antriebsriemen nachspannen. 3. Die Sicherungen ersetzen.
Spannteller hält die Felge nicht korrekt fest.	<ol style="list-style-type: none"> 1. Verwechslung der Phasen beim Anschluss des Steckers. 2. Druckminderer ist geschlossen oder falsch eingestellt. 	<ol style="list-style-type: none"> 1. 2 Phasen im Netzstecker tauschen (durch qualifizierte Elektrofachkraft). 2. Druckminderer öffnen oder richtig einstellen.
Die JUMBO TCS60 führt keinerlei hydraulische Bewegung durch.	<ol style="list-style-type: none"> 1. Der Motor des Steuergeräts dreht nicht in die richtige Richtung. 2. Dermagnetothermische Schutzschalter ist ausgeschaltet. 3. Eine Sicherung wurde ausgelöst. 	<ol style="list-style-type: none"> 1. Die Phasen im Netzstecker austauschen. 2. Den magnetothermischen Schutzschalter einschalten. 3. Die Sicherung ersetzen.

6. Instandhaltung

6.1 Empfohlene Schmiermittel

Komponente	Schmiermittel	Norm
Untersetzungsgetriebe	ESSO Spartan EP460	ISO 460 DIN 51502-CLP ISO 34-98-CC
Hydraulikpumpe	ESSO NUTO H 46	ISO 46 DIN 51502-HLP DIN 51524 PART.2-HLP ISO 67-43-HM
Druckluftsystem (Wartungseinheit)	ESSO FEBIS K 32	ISO VG 32

Tab. 1: Schmiermittel-Tabelle.

! Der Hersteller haftet in keiner Weise für Schäden, die durch die Verwendung mit anderen Schmiermitteln entstehen.

6.2 Reinigung und Wartung



Vor jeder Reinigung und Wartung, die JUMBO TCS60 durch Betätigung des Hauptschalters ausschalten und den Netzstecker ziehen.

Um die Leistungsfähigkeit der JUMBO TCS60 zu garantieren und für deren einwandfreien Betrieb, ist es unumgänglich, diese in regelmäßigen Abständen zu reinigen und zu warten.

Die Wartung muss vom Bediener, in Übereinstimmung mit den im Folgenden wiedergegebenen Herstellervorgaben, ausgeführt werden.

6.2.1 Wartungsintervalle

Wartung	wöchentlich	monatlich	jährlich
Eine komplette Aufladung der Fernsteuerung durchführen.	x		
Bewegliche mechanische Teile säubern, mit Sprühöl oder Kerosin reinigen und mit Motoröl oder geeignetem Fett schmieren.	x		
Kondenswasser entfernen.	x		
Ölstand im Nebelöler kontrollieren.	x		
Richtige Spannung des Antriebsriemens prüfen, um eventuellen Schlupf zu vermeiden.	x		
Ölstand im Hydraulik-Steuergerät kontrollieren, immer zwischen Mindest- und Höchststand halten.		x	
Schmiermittelstand des Spannftutters und des Montagearms prüfen und immer zwischen Mindest- und Höchststand halten.	x		

Wartung	wöchentlich	monatlich	jährlich
Die Führung des Schlittens mit geeignetem Schmiermittel schmieren.	x		
Öl im Nebelöler kontrollieren.			x
Das Öl im Hydraulik-Steuergerät auswechseln.			x
Den Ölstand im Getriebe prüfen.			x

6.2.2 Kontrolle des Ölstands im Hydraulik-Steuergerät

1. Die Vorrichtung von der Stromversorgung trennen.
2. Den Einfülldeckel mit Millimeterstab des Ölhydraulik-Steuergeräts aufdrehen.
3. Überprüfen, dass sich der Ölstand zwischen Mindest- und Höchststand befindet.

6.2.3 Austausch des Getriebeöls

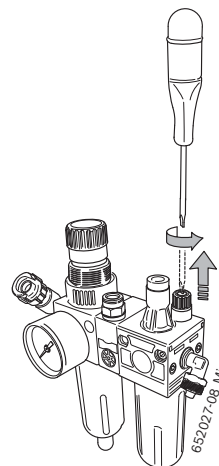
1. Behälter unter Getriebemotor stellen.
2. Den Trägerarm des Spannflanschs vollständig absenken.
3. Ölablass-Schraube entfernen.
4. Getriebeöl entleeren und entsorgen (siehe Kap. 7.3).
5. Den Trägerarm des Spannflanschs vollständig nach oben fahren.
6. Mit neuem Getriebeöl befüllen (siehe Schmiermittel-Tabelle).
7. Ölablass-Schraube einschrauben.

6.2.4 Entfernung von Kondenswasser

1. Roten Knopf unten am Wasserabscheider nach links drehen.
2. Angesammeltes Kondenswasser entfernen.
3. Roten Knopf unten am Wasserabscheider zurückdrehen.

6.2.5 Öl im Nebelöler nachfüllen

1. Druckluftanschluss entfernen.
2. Behälter am Nebelöler aufschrauben.
3. Öl nachfüllen (siehe Schmiermittel-Tabelle).



6.2.6 Öl im Nebelöler tauschen

1. Druckluftanschluss entfernen.
2. Behälter am Nebelöler aufschrauben.
3. Öl entleeren und entsorgen (siehe Kap. 7.3).
4. Neues Öl nachfüllen (siehe Schmiermittel-Tabelle).

6.3 Ersatz- und Verschleißteile


Bezeichnung	Bestellnummer
Drehbarer Kollektor	300 432
Antiextrusionsring BR123	040 098
OR 123	040 093
Magnetventil komplett 24V DC (neuer Typ)	042 413
A33 Riemen	042 198
Joystick-Bedieneinheit mit 4 Positionen	042 742
Schalter mit 2 Positionen	040 586
Sicherung E16 30A	040 153
Kunststoffführung	300 232
Sicherung 2A 5x20	040 146
Pneumatikventile-Aggregat	300 583
Blockierzylinder des Spannflansch-Trägerarms	301 718
Fernschalter (einphasig)	040 647
Thermoschutzschalter (einphasig)	040 649
Motor (einphasig)	042 917
Fernschalter (dreiphasig)	040 646
Motor (einphasig)	041 458

7. Außerbetriebnahme (Stilllegung)

7.1 Ortswechsel

Vorgehensweise:

1. Elektrischen Anschluss trennen.
2. Hinweise zur Erstinbetriebnahme (siehe Kap. 4.2) beachten.

 Bei einem Verkauf oder Weitergabe der JUMBO TCS60 muss die im Lieferumfang vorhandene Dokumentation vollständig mit übergeben werden.

7.2 Vorübergehende Stilllegung

Soll JUMBO TCS60 für einen begrenzten Zeitraum vorübergehend nicht benutzt werden, oder ist diese aus einem anderen Grund nicht in Betrieb, ziehen Sie immer den Netzstecker aus der Steckdose.

JUMBO TCS60 sollte, ebenso wie Werkzeug und Zubehör, gründlich gereinigt und vor der Lagerung einer Schutzbehandlung unterzogen werden (z.B. durch Auftragen eines dünnen Ölfilms).

7.3 Entsorgung

- JUMBO TCS60 vom Stromnetz trennen und Netzanschlussleitung entfernen.
- Die Öle sind wassergefährdende Flüssigkeiten und müssen gemäß den geltenden Vorschriften entsorgt werden.
- JUMBO TCS60 zerlegen, nach Material sortieren und gemäß den geltenden Vorschriften entsorgen.



JUMBO TCS60 unterliegt der europäischen Richtlinie 2002/96/EG (WEEE).

Elektro- und Elektronik-Altgeräte einschließlich Leitungen und Zubehör sowie Akku und Batterien müssen getrennt vom Hausmüll entsorgt werden.

- Nutzen Sie zur Entsorgung die zur Verfügung stehenden Rückgabesysteme und Sammelsysteme.
- Mit der ordnungsgemäßen Entsorgung der JUMBO TCS60 vermeiden Sie Umweltschäden und eine Gefährdung der persönlichen Gesundheit.

8. Technische Daten

8.1 JUMBO TCS60

Funktion	Spezifikation
Geräuschpegel max.	75 dB
Hydraulikdruck	20 – 160 bar
Versorgungsspannung	je nach bestellter Spannung (siehe Typschild)

8.2 Maße und Gewichte

Funktion	Spezifikation
JUMBO TCS60 (H x B x T)	2100 x 2900 x 2680 mm
Nettogewicht	1700 kg
Bruttogewicht	1865 kg

8.3 Arbeitsbereich

Funktion	min / max
Reifenbreite	14"– 42" (mit optionaler Erweiterung bis 60")
Reifendurchmesser maximal	2300 mm
Reifenbreite maximal	1550 mm

9. Glossar

Felge, Aufbau und Bezeichnungen

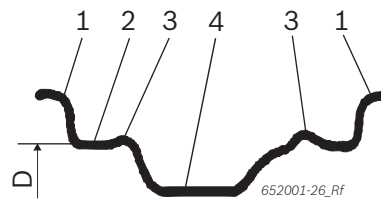


Fig. 3: Felge

- 1 Felgenhorn
- 2 Felgenschulter
- 3 Hump
- 4 Tiefbett
- D Felgendurchmesser

RFT

Run Flat Tyre, Reifen mit Notlaufeigenschaften, Normal- und Ersatzrad in einem.

TCE

Tyre Change Equipment, Kurzform für Reifenmontiergeräte.

UHP

UltraHighPerformance-Reifen, Markenbezeichnung eines Reifens für höhere Geschwindigkeiten.

wdk

Wirtschaftsverband der deutschen Kautschukindustrie e. V.

Índice

1. Símbolos empleados	93	6. Mantenimiento	110
1.1 En la documentación	93	6.1 Lubricantes aconsejados	110
1.1.1 Advertencias: estructura y significado	93	6.2 Limpieza y mantenimiento	110
1.1.2 Símbolos en esta documentación	93	6.2.1 Intervalos de mantenimiento	110
1.2 En el producto	93	6.2.2 Control del nivel de aceite en la centralita hidráulica	110
2. Indicaciones para el usuario	94	6.2.3 Sustitución del aceite del reductor	110
2.1 Indicaciones importantes	94	6.2.4 Quitar la condensación	110
2.2 Indicaciones de seguridad	94	6.2.5 Aprovisionamiento de aceite en el pulverizador de aceite	110
2.3 Compatibilidad electromagnética (EMV)	94	6.2.6 Sustitución del aceite del pulverizador de aceite	111
3. Descripción del producto	94	6.3 Piezas de repuesto y sujetas a desgaste	111
3.1 Empleo previsto	94	7. Puesta fuera de servicio	111
3.2 Requisitos	94	7.1 Cambio de ubicación	111
3.3 Volumen de suministro	94	7.2 Puesta fuera de servicio temporal	111
3.4 Accesorios especiales	94	7.3 Eliminación	111
3.5 Descripción del equipo	95	8. Datos técnicos	112
3.6 Controles	96	8.1 JUMBO TCS60	112
3.7 Descripción del funcionamiento	98	8.2 Dimensiones y pesos	112
4. Primera puesta en servicio	99	8.3 Campo de trabajo	112
4.1 Desembalar	99	9. Glosario	112
4.2 Colocación	99		
4.2.1 Posicionamiento de la máquina	99		
4.3 Conexión neumática	100		
4.4 Conexión eléctrica	100		
4.5 Comprobación del sentido de rotación	100		
5. Manejo	101		
5.1 Conexión del JUMBO TCS60	101		
5.2 Desmontaje de un neumático	102		
5.2.1 Ajuste de la rueda	102		
5.2.2 Preparativos para el desmontaje	103		
5.2.3 Desmontaje	103		
5.3 Montaje del neumático	106		
5.3.1 Montaje	106		
5.4 Desconexión del JUMBO TCS60	108		
5.5 Detención de emergencia	108		
5.6 Anomalías de funcionamiento	109		

1. Símbolos empleados

1.1 En la documentación

1.1.1 Advertencias: estructura y significado

Las advertencias indican peligros y sus consecuencias para el usuario o las personas que se encuentren cerca. Además las advertencias describen las medidas para evitar tales peligros.

La palabra clave tiene un significado decisivo. Indica la probabilidad de aparición del peligro así como la gravedad del mismo en caso de inobservancia:

Palabra clave	Probabilidad de ocurrencia	Peligro grave en caso de pasarse por alto
PELIGRO	Peligro inmediato	Muerte o lesiones físicas graves
ADVERTENCIA	Peligro amenazante	Muerte o lesiones físicas graves
ATENCIÓN	Posible situación peligrosa	Lesiones físicas leves

A continuación se muestra un ejemplo con la advertencia "Piezas conductoras" con la palabra clave PELIGRO:



PELIGRO – ¡Piezas conductoras de corriente al abrir JUMBO TCS60!

Lesiones, paro cardíaco o muerte por descarga eléctrica si se tocan las piezas conductoras de corriente (p. ej. interruptor principal, placas conductoras).

- En las instalaciones o utillajes eléctricos deben trabajar sólo electricistas o personas debidamente capacitadas bajo la supervisión de un electricista.
- Antes de abrir JUMBO TCS60, separarlo de la red de tensión.

1.1.2 Símbolos en esta documentación

Símbolo	Denominación	Significado
!	Atención	Advierte de posibles daños materiales.
ⓘ	Información	Indicaciones de la aplicación y otras informaciones útiles
1. 2.	Acción de varios pasos	Solicitud de acción compuesta de varios pasos
➤	Acción de un solo paso	Solicitud de acción compuesta de un solo paso
⇒	Resultado intermedio	Dentro de una solicitud de acción se puede ver un resultado intermedio.
→	Resultado final	Al final de una solicitud de acción se puede ver el resultado final.

1.2 En el producto

! Tenga en cuenta todas las indicaciones de advertencia en los productos y manténgalas bien legibles.



Tensión eléctrica

Peligro de descarga eléctrica al contacto con partes de la instalación eléctrica.



Desbloqueo de la rueda

Peligro de aplastamiento en la zona adyacente al grupo de ajuste de la rueda.



Enganche del brazo mecánico

Peligro de aplastamiento en la zona adyacente al brazo mecánico.



Vuelco del brazo mecánico

Peligro de aplastamiento en la zona adyacente al brazo mecánico.

2. Indicaciones para el usuario

2.1 Indicaciones importantes

Encontrará indicaciones importantes relativas al acuerdo sobre los derechos de autor, la responsabilidad, la garantía, el grupo de usuarios y las obligaciones de la empresa, en las instrucciones separadas "Indicaciones importantes e indicaciones de seguridad para Sicam Tire Equipment". Es obligatorio prestarles atención y leerlas cuidadosamente antes de la puesta en funcionamiento, la conexión y el manejo del JUMBO TCS60.

2.2 Indicaciones de seguridad

Encontrará todas las indicaciones de seguridad en las instrucciones separadas "Indicaciones importantes e indicaciones de seguridad para Sicam Tire Equipment". Es obligatorio prestarles atención y leerlas cuidadosamente antes de la puesta en funcionamiento, la conexión y el manejo del JUMBO TCS60.


2.3 Compatibilidad electromagnética (EMV)


JUMBO TCS60 es un producto de la clase A según EN 61 326.

3. Descripción del producto

3.1 Empleo previsto

JUMBO TCS60 es un montador-desmontador de neumáticos moderno para el montaje y desmontaje de neumáticos de automóviles y camiones.

 JUMBO TCS60 debe ser empleado exclusivamente para el fin específico y sólo en los ámbitos de funcionamiento indicados en las instrucciones presentes. Cualquier empleo diferente al especificado se considera impropio y por lo tanto no está consentido.

 El fabricante no responde a eventuales daños ocasionados por el uso impropio.

3.2 Requisitos

El JUMBO TCS60 debe estar instalado sobre un plano realizado en hormigón o material similar y perfectamente fijado.

3.3 Volumen de suministro

Denominación	Código de pedido
JUMBO TCS60	
Leva levantatalón	300 094
Pinza para las llantas	300 099

3.4 Accesorios especiales

Denominación	Código de pedido
Protección en nylon	301 575
Abrazaderas (2 piezas)	300 098
Leva para llantas y abrazaderas	102 683
Prolongación mordazas para llantas de 60"	301 606
Ajustatalón neumático SPT9	103 526
Rodillo tubeless	300 102

3.5 Descripción del equipo



En el JUMBO TCS60 existen partes rotantes, móviles y en movimiento que pueden causar lesiones en los dedos y brazos.

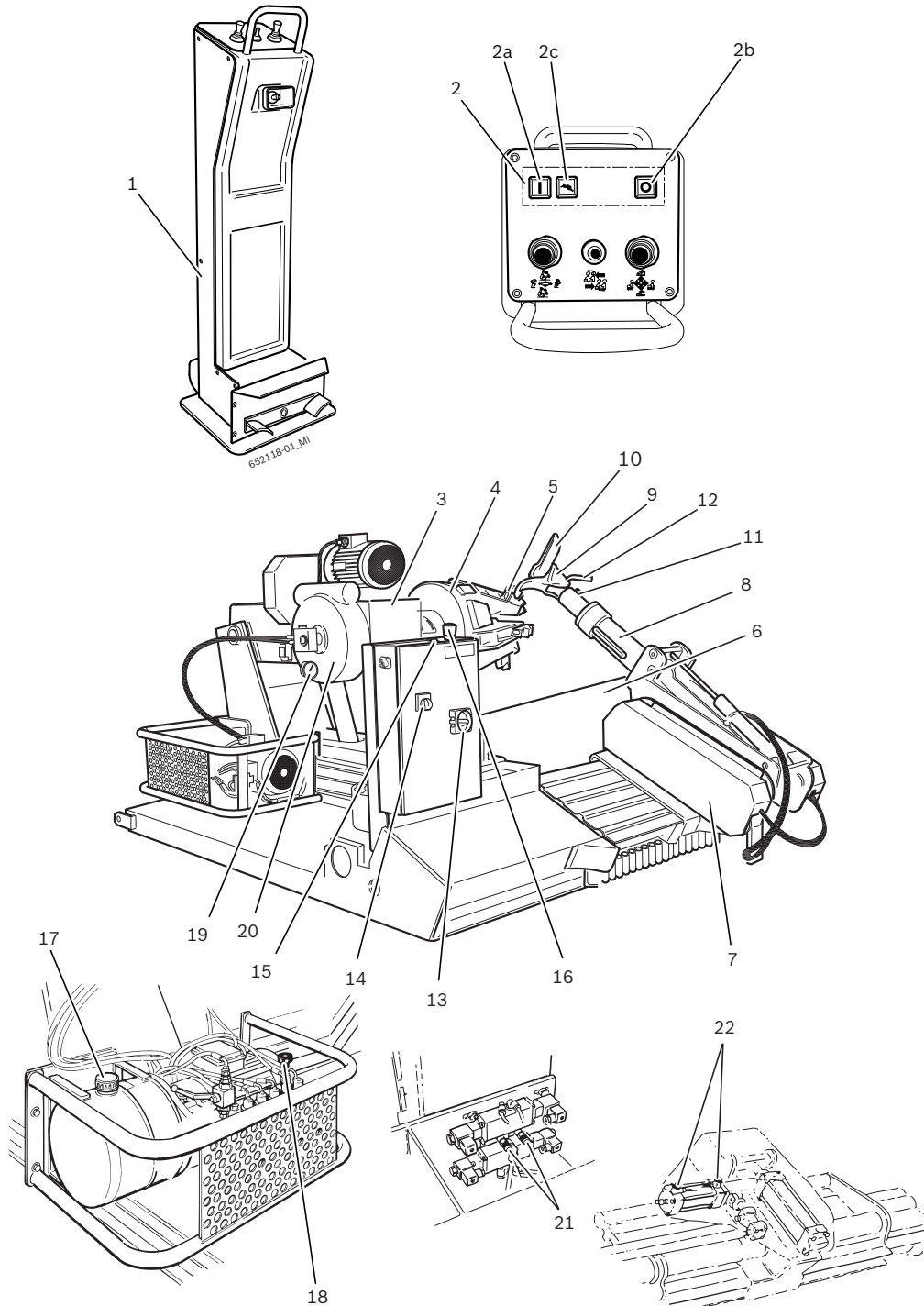
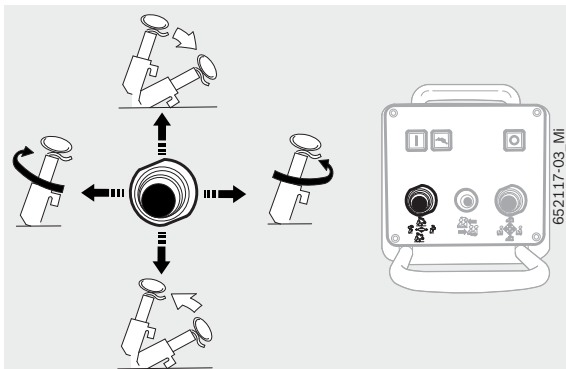


Fig. 1: JUMBO TCS60

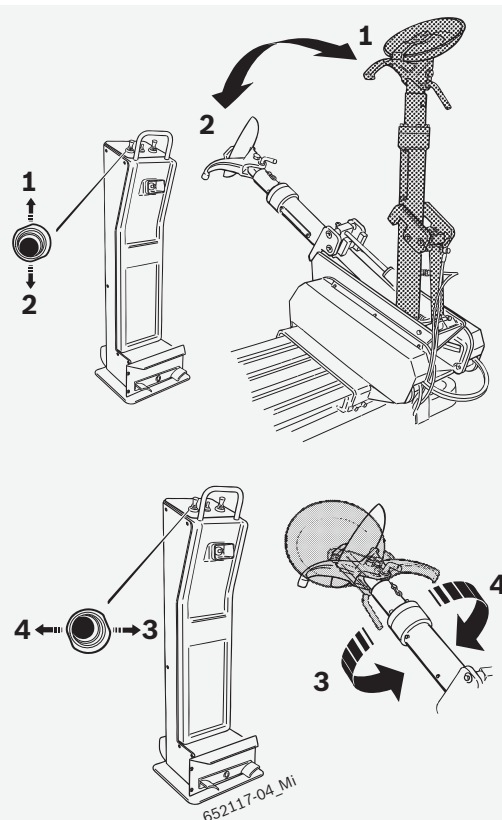
Pos.	Nombre	Función
1	Control a distancia	Permite al operador controlar a distancia las operaciones del JUMBO TCS60 mediante los controles y el pedal.
2	Controles generales	Control de la unidad remota: 2a. Encendido de la unidad remota. 2b. Apagado de emergencia. 2c Pulsador de doble velocidad de traslación del carro y brazo porta - husillo
3	Brazo porta-husillo	Subida y bajada de la brida de ajuste.
4	Brida de ajuste	Bloqueo hidráulico de la llanta y rotación en sentido horario y antihorario.
5	Mordazas de ajuste	Ajuste de la llanta (con diversas posibilidades de enganche).
6	Rampa	Posicionamiento de la rueda antes y después de las operaciones de montaje y desmontaje del neumático.
7	Carro	Traslación horizontal del brazo mecánico.
8	Brazo mecánico	Posicionamiento de la herramienta de montaje y del disco destalonador
9	Herramienta de montaje	Montaje y desmontaje del neumático.
10	Disco destalonador	Extracción del neumático de su lugar en la llanta.
11	Enchufe de la herramienta de montaje	Posicionamiento de la herramienta de montaje.
12	Enchufe del disco destalonador	Posicionamiento del disco destalonador
13	Interruptor general	Encendido y apagado del JUMBO TCS60.
14	Selector de la velocidad de la brida de ajuste	Selección de la velocidad de rotación de la brida de ajuste.
15	Pulsante de encendido	Encendido del JUMBO TCS60.
16	Pulsante de emergencia	Apagado de emergencia del JUMBO TCS60
17	Indicador del nivel de aceite	Indicación del nivel de aceite en el JUMBO TCS60.
18	Manopla de la presión hidráulica	Regulación de la presión del ejercicio del husillo.
19	Manómetro hidráulico	Indicación de la presión hidráulica de la máquina.
20	Espía del aceite reductor	Indicación del alcance del nivel mínimo de aceite en el reductor.
21	Regulador del flujo del brazo mecánico	Regulación neumática de la velocidad de subida y bajada del brazo mecánico.
22	Regulador de flujo de la herramienta.	Regulación neumática de la velocidad de rotación de la herramienta.

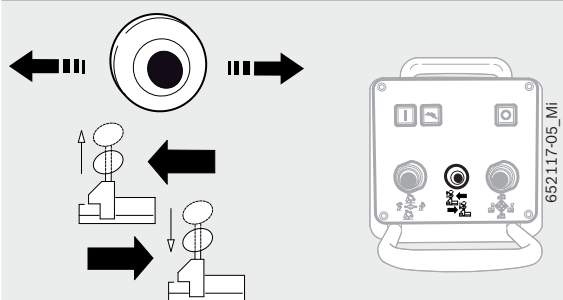
3.6 Controles



Control del movimiento del brazo mecánico y de la herramienta:

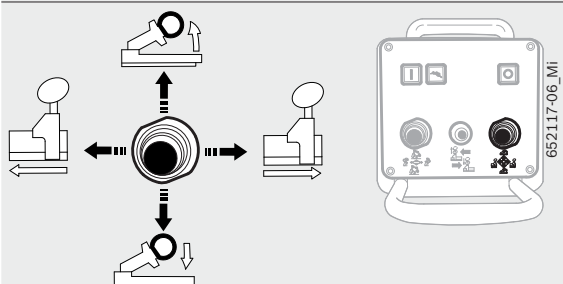
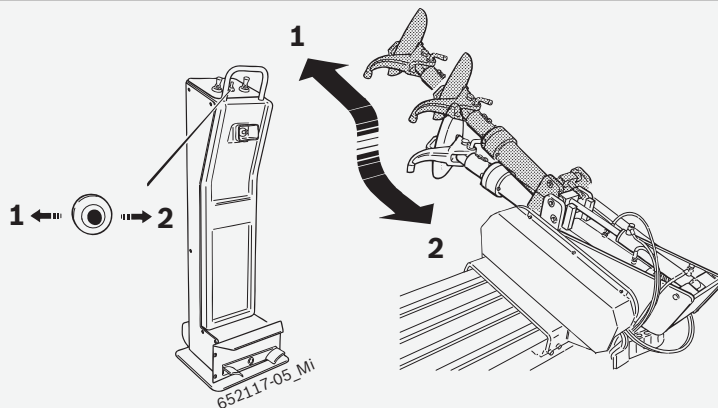
- Accionando la leva hacia arriba, se levanta el brazo mecánico (1).
- Accionando la leva hacia abajo se baja el brazo mecánico (2).
- Accionando la leva hacia la derecha la herramienta gira 180° en sentido antihorario (3).
- Accionando la leva hacia la izquierda la herramienta gira 180° en sentido horario (4).





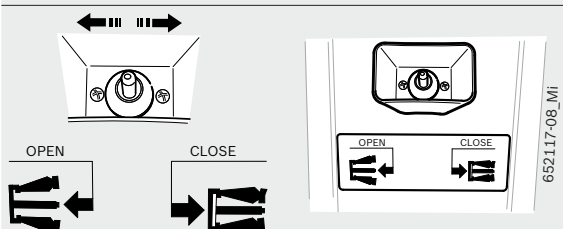
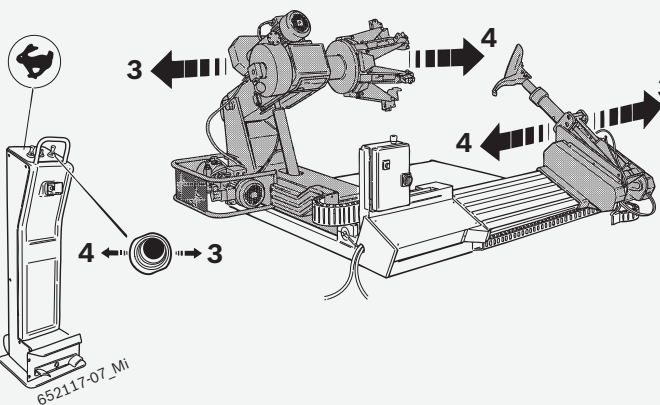
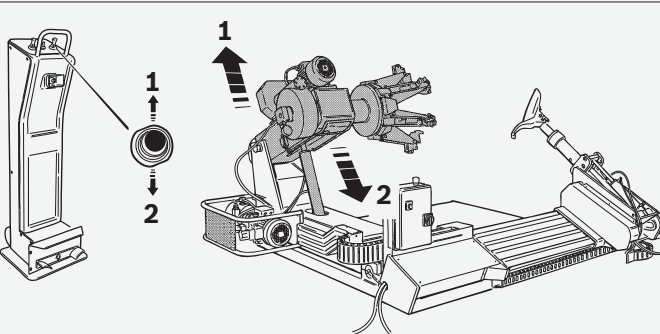
Control de patinamiento del brazo mecánico:

- Accionando la palanca hacia la izquierda el brazo mecánico patina hacia la parte externa (1).
- Accionando la palanca hacia la derecha el brazo mecánico patina hacia la parte interna (2).



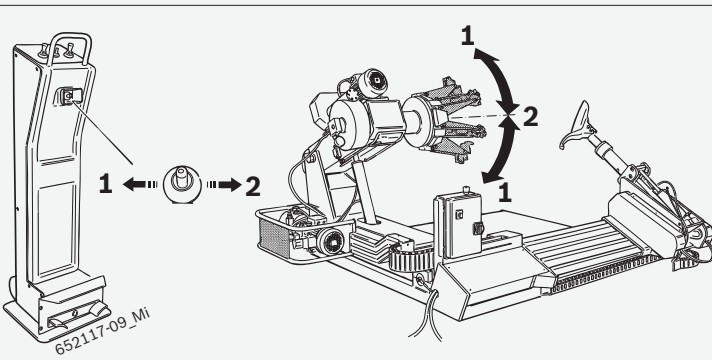
Control del movimiento del carro y brazo porta-husillo:

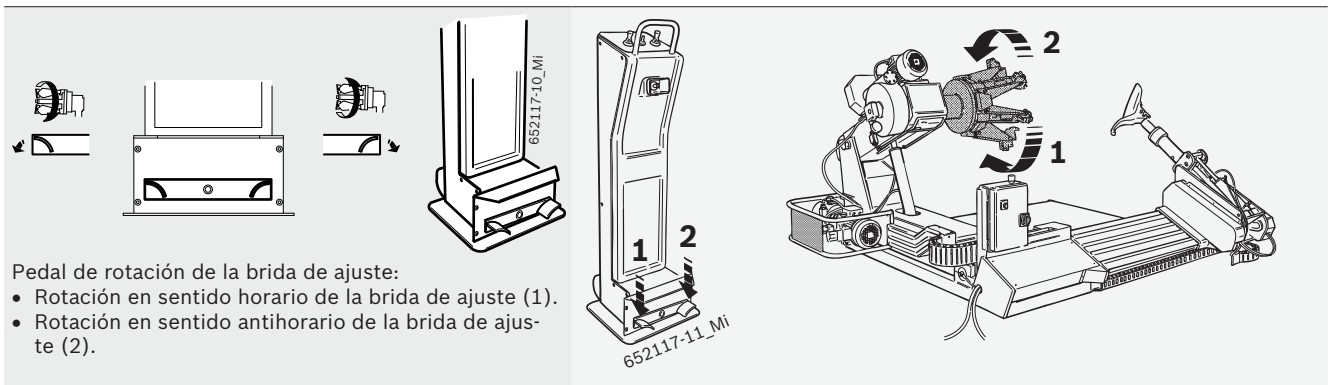
- Accionando la leva hacia arriba, se levanta el brazo porta-husillo (1).
- Accionando la leva hacia abajo, se baja el brazo porta-husillo (2).
- Accionando la palanca hacia la derecha, el carro y el brazo porta-husillo se alejan (3).
- Accionando la palanca hacia la izquierda, el carro y el brazo porta-husillo se acercan (4).



Control brida de ajuste:

- Accionando la leva hacia la izquierda se abren las mordazas de la brida de ajuste (1).
- Accionando la leva hacia la derecha, se cierran las mordazas de la brida de ajuste (2).





3.7 Descripción del funcionamiento


A continuación se describen las funciones principales del listado de los componentes del JUMBO TCS60:

- Control a distancia, permite al operador controlar a distancia las operaciones del JUMBO TCS60 mediante los controles y el pedal.
- Grupo husillo, permite el bloqueo y la rotación de la llanta; se acciona hidráulicamente y está compuesto por el brazo porta usillo y por la brida de ajuste (con las mordazas de ajuste).
- Grupo mecánico, permite realizar las operaciones de destalonamiento, desmontaje y montaje del neumático; se acciona hidráulicamente y está compuesto por: rampa, carro, brazo mecánico con la herramienta de montaje y disco destalonador (y tomas correspondientes).
- Instalación eléctrica-hidráulica-neumática, permite el encendido y apagado y la regulación de la presión hidráulica y neumática del JUMBO TCS60.


4. Primera puesta en servicio

4.1 Desembalar

1. Quitar el embalaje prestando atención al quitar los clavos.

 Después del desembalaje controlar el estado íntegro del JUMBO TCS60 y verificar que no hayan componentes visiblemente dañados. En caso de duda, no continuar con la puesta en funcionamiento y dirigirse a un técnico especializado y/o al propio distribuidor.

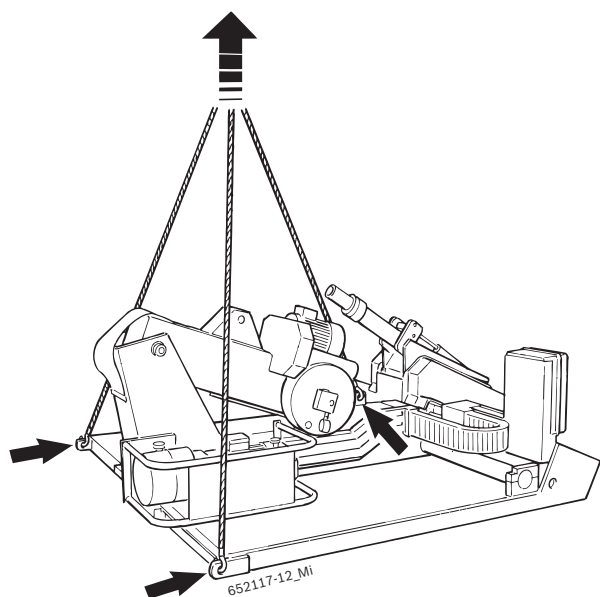
2. Retirar los accesorios standard y el material de embalaje de la caja de transporte.

 El material de embalaje se debe reciclar correctamente en cada contenedor.

4.2 Colocación

4.2.1 Posicionamiento de la máquina

1. Colocar correas adecuadas de igual longitud y suficiente fuerza portante como se muestra en la figura.

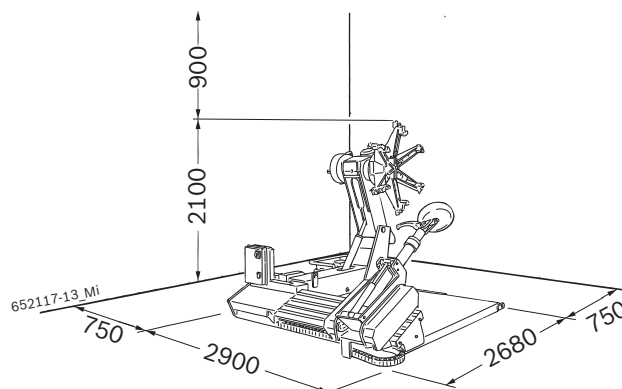



¡Advertencia – peligro de vuelco!

El baricentro del JUMBO TCS60 no se encuentra en el centro.

- Es indispensable levantar el aparato lentamente.

2. Levantar el JUMBO TCS60 con una grúa e instalarlo en el área prevista respetando las distancias mínimas indicadas en la figura.



-  Para garantizar un uso seguro y ergonómico del JUMBO TCS60 se aconseja instalar el aparato a una distancia de 750 mm de la pared mas cercana y a 900 mm del techo.



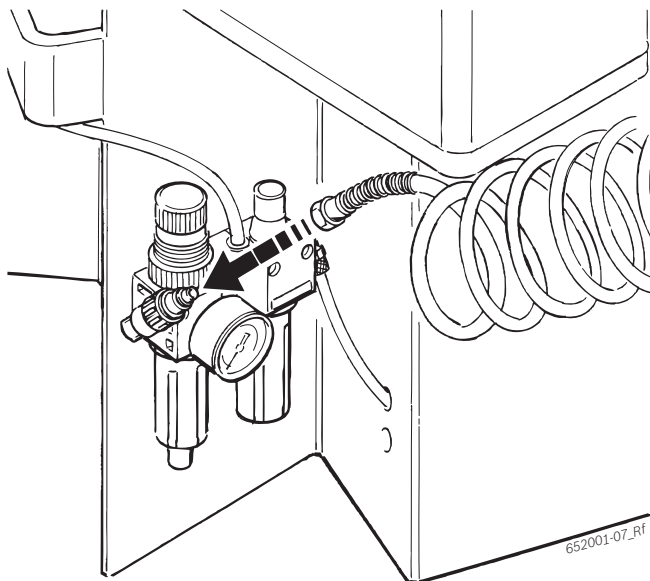
¡Advertencia – peligro de vuelco!

Durante el funcionamiento del JUMBO TCS60 se experimentan fuerzas de notable intensidad.

- El JUMBO TCS60 debe estar fijado al suelo en 3 puntos como mínimo (agujeros para los tornillos ver cap. 4.2).

4.3 Conexión neumática

1. Conectar el JUMBO TCS60 a la unidad de alimentación de aire comprimido.



2. Regular una presión de entre 8 y 12 bar.
 - ⇒ Quitar el tornillo de relieve rojo (válvula reductora de la presión) primero hacia arriba y girarlo para regular la presión de trabajo.
 - ⇒ Controlar la presión en el manómetro.

4.4 Conexión eléctrica

1. Verificar que la tensión de red y la tensión indicada en la tarjeta de identificación coincidan.
2. Hacer instalar un enchufe de corriente trifásico por un electricista especializado (ver el esquema eléctrico de conexión en el interior del cuadro eléctrico).

ⓘ La predisposición de una protección de red del enchufe mismo es responsabilidad del cliente.

3. Proteger la JUMBO TCS60 siguiendo las normativas específicas nacionales.

4.5 Comprobación del sentido de rotación



Advertencia - ¡peligro de mal funcionamiento!

El JUMBO TCS60 gira en sentido antihorario.

- Desactivar el interruptor principal
- Consultar la sección dedicada a las anomalías de funcionamiento para identificar la causa (ver cap. 5.6).

Para el funcionamiento regular del JUMBO TCS60 es muy importante que, cuando se aprieta el pedal de la brida de ajuste, el plato de ajuste comience a girar en sentido horario.

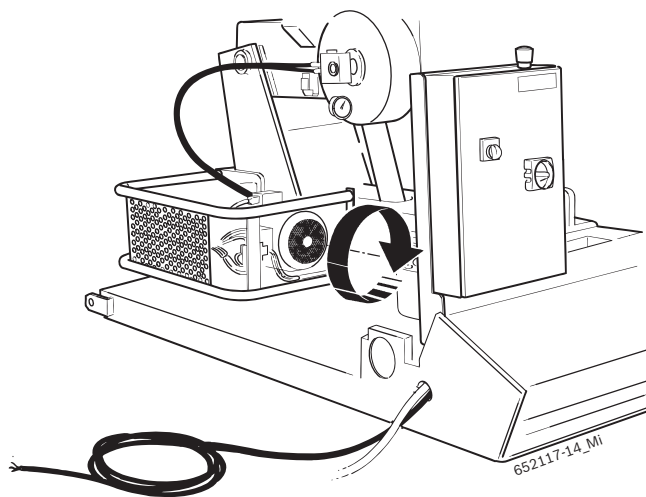


Fig. 2: Comprobación del sentido de rotación.

5. Manejo



Advertencia – ¡riesgo de daño del neumático o de la llanta!

Se pueden observar grietas en el neumático (en el lado interno/externo) a causa de una presión excesiva. La llanta puede tener rayas o estar deformada.

- ¡Consultar las publicaciones de la Wdk disponibles en alemán o inglés! (www.wdk.de: instrucciones de montaje/desmontaje – catálogo de criterios)
- Temperatura interna del neumático mínima de 15 °C (sólo en los casos de RFT/UHP).
- ¡Consultar las publicaciones de la Wdk disponibles en alemán e inglés! (www.wdk.de: instrucciones de montaje/desmontaje – calentamiento del neumático)
- Adaptar la presión al tipo de neumático.
- Protección de plástico de la llanta..

! Antes de las operaciones de montaje/desmontaje, asegurarse de tener claramente los datos de las llantas y del neumático. ¡Así se podrá determinar anticipadamente la sujeción, la presión y los accesorios necesarios!

5.1 Conexión del JUMBO TCS60

Para poner en funcionamiento el JUMBO TCS60 antes de realizar las operaciones de montaje y desmontaje del neumático, realizar el siguiente procedimiento:

1. Conectar el control a distancia al cuadro eléctrico con la toma de conexión correspondiente, para activar automáticamente el control a distancia;
2. Verificar que el indicador de conexión del control a distancia esté fijo (activo)
3. Apretar la tecla START del cuadro eléctrico.

I Si el control a distancia no ha sido previamente activado, el cuadro eléctrico no permanece encendido.

5.2 Desmontaje de un neumático

¡Consultar las publicaciones de la Wdk disponibles en alemán e inglés!
(www.wdk.de: instrucciones de montaje/desmontaje)

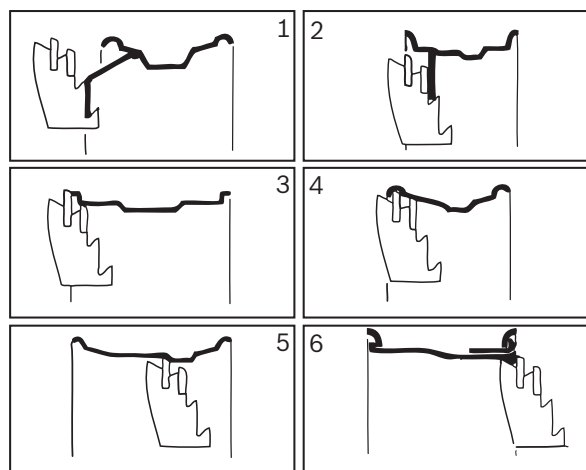
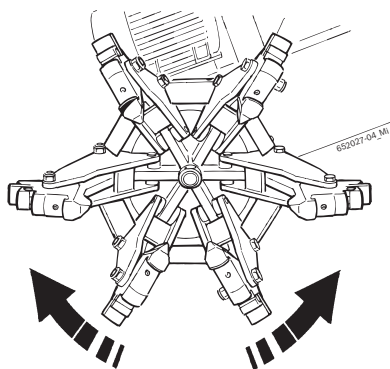
5.2.1 Ajuste de la rueda

1. A través del control de la brida de ajuste cerrar completamente la brida de ajuste.
2. Posicionar la rueda sobre la rampa.
3. Mediante el control de movimiento del brazo portahusillo posicionar la brida de ajuste en el interior de la llanta.

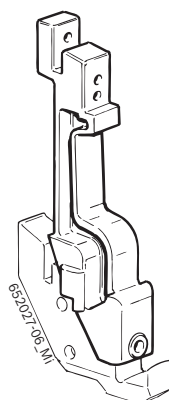
4. Mediante el control de la brida de ajuste abrir la brida de ajuste hasta el bloqueo de la llanta.

La brida de ajuste funciona a través del circuito hidráulico a alta presión, regulable de 20 a 160 bar rotando la manopla correspondiente (Fig. 1, pos. 18) y leyendo el valor sobre el manómetro (Fig. 1, pos. 19). La presión normal de ejercicio es de 160 bar. Para llantas débiles o particularmente delgadas es necesario disminuir dicha presión.

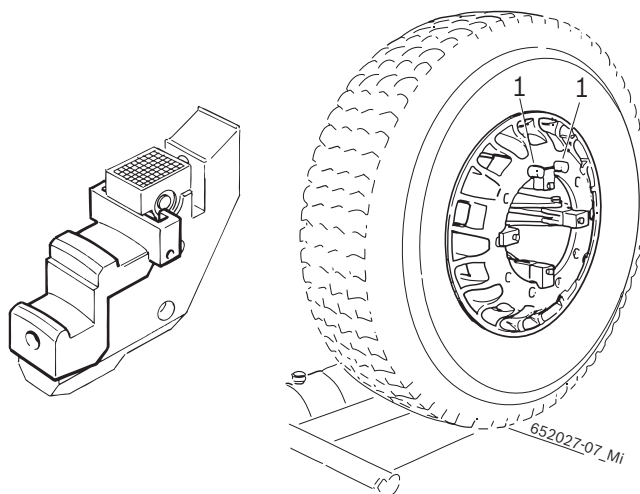
La brida de ajuste está dotada de 6 mordazas para el bloqueo de cualquier tipo de llanta de 14" a 42".



Para llanta de 42" a 60" se proveen a pedido 6 prolongaciones para montar sobre las mordazas de ajuste.



Para las llantas en aluminio y aleación ligera hay 6 protecciones de nylon disponibles para montar sobre las mordazas. Para neumáticos particularmente difíciles, es indispensable posicionar los dos topes (1) sobre los agujeros de la llanta para evitar el eventual deslizamiento de la llanta sobre la protección de nylon.



Para ruedas de diámetro inferior a 800 mm o superior a 1500 mm, se aconseja quitar la toma de corriente de la herramienta de montaje (Fig. 1, pos. 11) y posicionarla en el segundo agujero.

5.2.2 Preparativos para el desmontaje

⚠ ¡Evitar daños en la válvula!

1. Quitar el obturador de la válvula y esperar a que el aire salga completamente del neumático.
2. Lubricar el lateral del neumático hasta el borde de la llanta con pasta de montaje.



¡Advertencia – riesgo de daño de los neumáticos!

Formación de grietas en caso de intervención en el neumático frío. Explosión del neumático en caso de velocidad elevada.

- Temperatura interna mínima del neumático de 15 °C.
- ¡Consultar las publicaciones de la Wdk disponibles en alemán e inglés! (www.wdk.de: instrucciones para el montaje/desmontaje – sobrecalentamiento del neumático)
- Antes del montaje reubicar el neumático en un ambiente templado.

5.2.3 Desmontaje



¡Advertencia – peligro de lesiones en las manos!

Durante la rotación del plato de ajuste existe el riesgo de lesiones debido al aplastamiento.

- No introducir los dedos entre el neumático y la llanta.



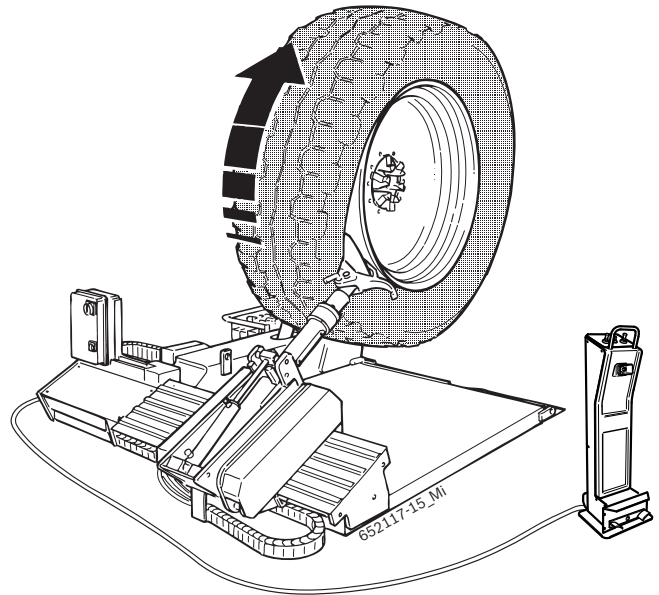
¡Advertencia – riesgo de daño!

Durante la extracción mediante la unidad de control de la instalación hidráulica, la llanta y la herramienta de montaje pueden sufrir daños.

- La herramienta de montaje debe ser extraída análogamente como ha sido introducida en el borde/parte posterior de la llanta.

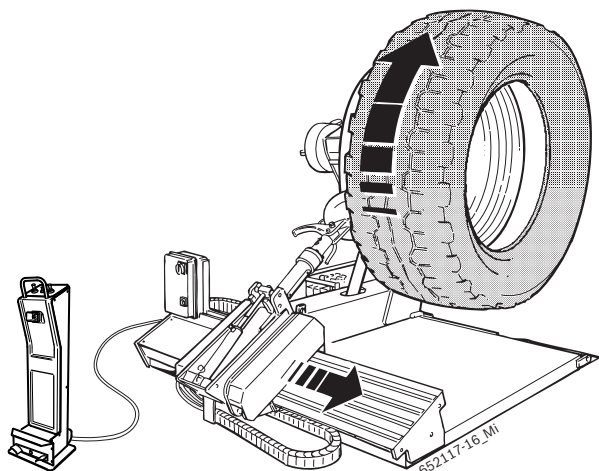
Desmontaje de las ruedas tubeless y supersingle

1. Accionando el control de movimiento de la herramienta, rotar la herramienta para que el disco gire hacia el lado del neumático para desmontar, y mediante el control de movimiento del brazo mecánico, enganchar el brazo mecánico.
 2. Accionando el control de patinamiento del brazo mecánico, coloque el disco destalonador a la misma altura del borde interno de la llanta.
 3. Accionando el control de patinamiento del brazo mecánico, presione con el disco destalonador el talón del neumático hacia el canal de la llanta, y usando el pedal, haga girar sin interrupciones la brida de ajuste hasta completar toda la circunferencia de la llanta.
- 🛠 Ayudarse con la pasta de montaje para despegar completamente el neumático de la llanta.



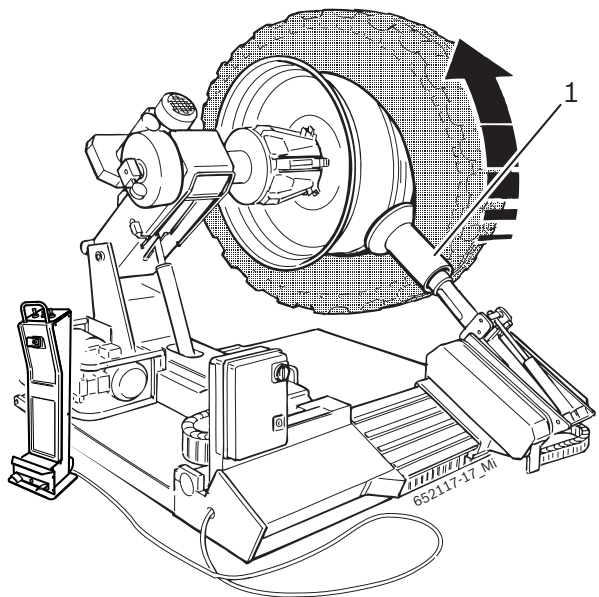
4. Una vez terminada la operación, accionando el control de patinamiento del brazo mecánico, aleje el brazo mecánico de la llanta, y accionando el control de movimiento del brazo mecánico desenganche el mismo.
5. Accionando el control de movimiento del carro, trasladar el carro hacia el lado interno del neumático y, mediante el control de movimiento de la herramienta, rotar la herramienta para que el disco gire hacia el lado del neumático para destalonar.
6. Accionando el control de movimiento del brazo mecánico, enganchar el brazo mecánico.
7. Accionando el control de patinamiento del brazo mecánico, presione con el disco destalonador el talón del neumático hacia el canal de la llanta, y usando el pedal, haga girar sin interrupciones la brida de ajuste hasta hacer que el neumático salga completamente de la llanta.

i Ayudarse con la pasta de montaje para despegar completamente el neumático de la llanta.



i Para el desmontaje de los neumáticos supersingle textiles particularmente duros o los neumáticos tubeless con llantas abalconadas de borde muy alto, consultar las instrucciones para el desmontaje de ruedas de agricultura.

i Para agilizar la operación de desmontaje es posible utilizar el rodillo para tubeless (1).



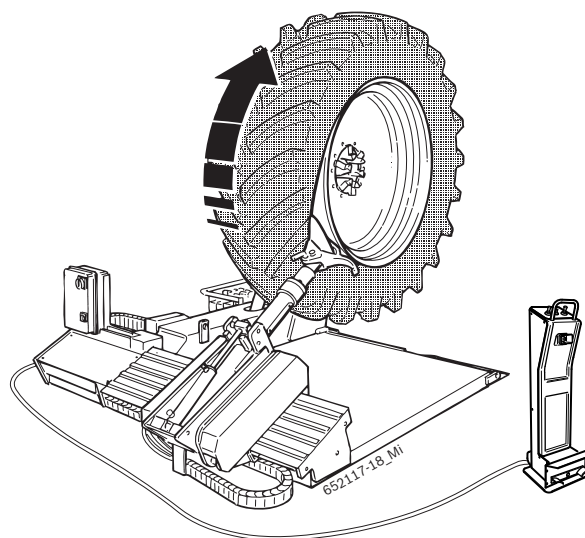
Desmontaje de ruedas de agricultura

1. Accionando el control de movimiento de la herramienta para que el disco gire hacia el lado del neumático para destalonar y, mediante el control del movimiento del brazo mecánico, enganchar el brazo mecánico.

2. Accionando el control de patinamiento del brazo mecánico, coloque el disco destalonador a la misma altura del borde interno de la llanta.

3. Accionando el control de patinamiento del brazo mecánico, presione con el disco destalonador el talón del neumático hacia el canal de la llanta, y usando el pedal, haga girar sin interrupciones la brida de ajuste hasta hacer que el neumático salga completamente de la llanta.

i Ayudarse con la pasta de montaje para despegar completamente el neumático del borde de la llanta.



4. Una vez terminada la operación, accionando el control de patinamiento del brazo mecánico, aleje el brazo mecánico de la llanta, y accionando el control de movimiento del brazo mecánico desenganche el mismo.

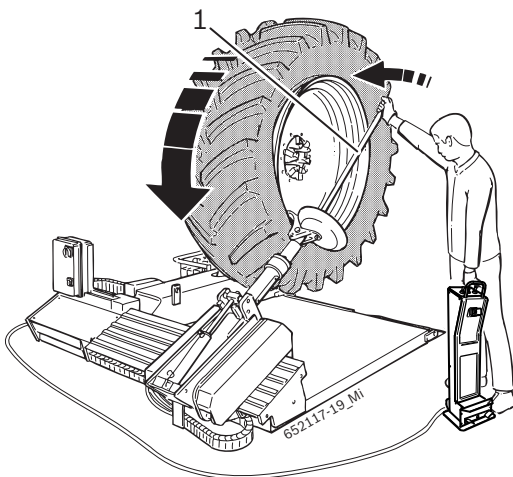
5. Accionando el control de movimiento del carro, trasladar el carro hacia el lado interno del neumático y, mediante el control del movimiento de la herramienta, girar la herramienta para que el disco gire hacia el lado del neumático que se quiere destalonar.

6. Accionando el control del movimiento del brazo mecánico, enganchar el brazo mecánico.

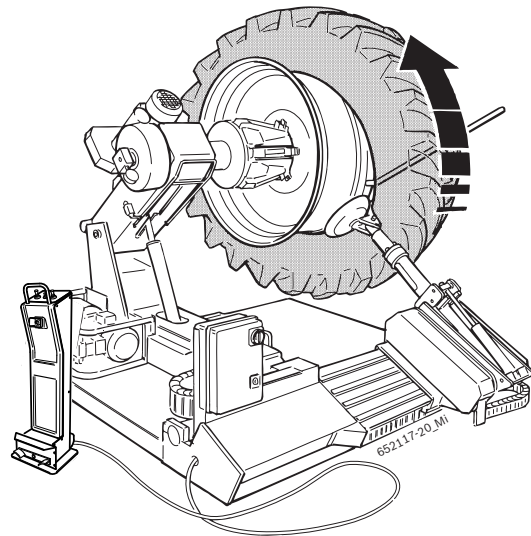
7. Repetir del mismo modo el destalonamiento (punto 3) en la otra parte del neumático.

8. Accionando el control de movimiento del brazo mecánico, hacer girar el brazo mecánico y llevarlo hacia la parte anterior del neumático apretando el pedal. Enchufando la toma correspondiente y haciendo balancear la herramienta de montaje, reenganchar el brazo mecánico al carro.

9. Accionando el control de patinamiento del brazo mecánico, coloque el disco destalonador a la misma altura del borde interno de la llanta.
10. Efectuada la operación, tensionar el neumático alejando la llanta de la herramienta de montaje, para que el talón entre en el canal.
11. Insertar la leva correspondiente (1) entre el talón y la llanta, para que el talón quede en contacto con la herramienta de montaje.

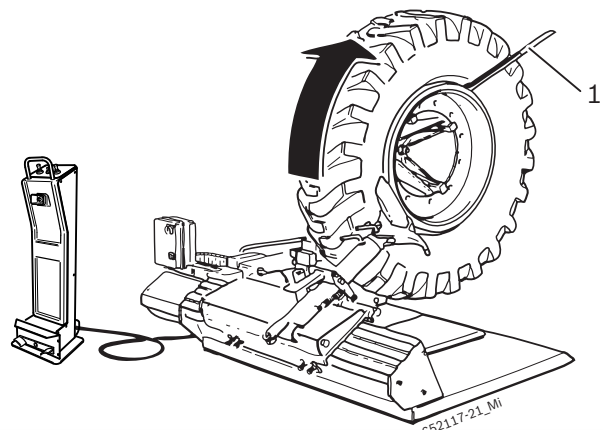


12. Llevar la herramienta de montaje al exterior con la correspondiente referencia en borde de la llanta; rotar la llanta hasta que salga completamente del talón anterior.
13. Apoyar la rueda sobre la rampa correspondiente obteniendo así el espacio necesario para quitar rápidamente la cámara de aire, en caso que esté provista de esta.
14. Para el desmontaje del talón posterior, rotar la herramienta de montaje 180°, insertarlo entre la llanta y el talón, llevarlo al límite del borde de la llanta e insertar la leva (1) rotando la brida de ajuste en sentido horario hasta completar la operación.





Desmontaje de ruedas con aro

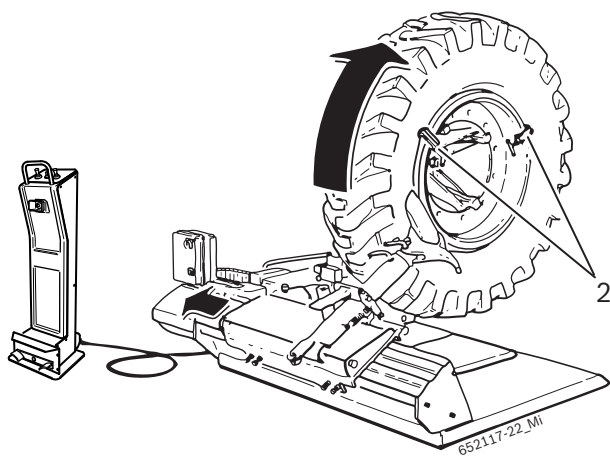
1. Accionando el control de movimiento de la herramienta, rotar la herramienta para que el disco gire hacia el lado del neumático a destalonar y, mediante el control de movimiento del brazo mecánico, enganchar el brazo mecánico.
 2. Accionando el control de patinamiento del brazo mecánico, coloque el disco destalonador a la misma altura del borde interno de la llanta.
 3. Mediante el interruptor correspondiente bloquear el balanceo de la herramienta con el disco en posición.
 4. Accionando el control de patinamiento del brazo mecánico, presione con el disco destalonador el talón del neumático hacia el canal de la llanta, y usando el pedal, haga girar sin interrupciones la brida de ajuste hasta liberar el anillo de bloqueo.
- i** Ayudarse con la pasta de montaje para despegar completamente el neumático de la llanta.
5. Utilizando la leva correspondiente (ver accesorios especiales, Cap.3.4) (1), quitar el anillo de bloqueo de la llanta.



6. Apoyar la rueda sobre la rampa correspondiente obteniendo así el espacio necesario para quitar rápidamente la cámara de aire, en caso que esté provista de esta.
7. Una vez terminada la operación, accionando el control de patinamiento del brazo mecánico, aleje el brazo mecánico de la llanta, y accionando el control de movimiento del brazo mecánico desenganche el mismo.
8. Accionando el control de movimiento del carro, trasladar el carro hacia el lado interno del neumático y, mediante el control de movimiento de la herramienta, girar la herramienta para que el disco gire hacia el lado del neumático a destalonar.
9. Accionando el control de movimiento del brazo mecánico, desenganchar el brazo mecánico.
10. Accionando el control de patinamiento del brazo mecánico, presione con el disco destalonador el talón del neumático hacia el canal de la llanta, y usando el pedal, haga girar sin interrupciones la brida de ajuste hasta liberar el anillo de bloqueo.

 Ayudarse con la pasta de montaje para despegar completamente el neumático del borde de la llanta.

 Para ruedas particularmente duras y bloqueadas en la llanta, se aconseja utilizar dos abrazaderas de ajuste (2) que están disponibles a pedido. Las abrazaderas sirven para bloquear el aro sobre la llanta, de este modo se libera también durante la operación de destalonamiento del borde anterior, el aro del neumático. Si el aro no se despegase, quitar el neumático con el aro pegado. Para quitarlo se debe fijar a la brida de ajuste de la máquina como si fuese una llanta normal y posteriormente destalonarlo.



5.3 Montaje del neumático



¡Peligro de incidentes debido al daño de la llanta o neumáticos!

En caso de daño del neumático o de la llanta en la fase de montaje, se pueden experimentar situaciones peligrosas y daños letales durante el ejercicio de marcha.

- El operador debe disponer de una formación idónea.
- No ejercitar fuerzas excesivas sobre el neumático y sobre la llanta, regular la velocidad de rotación lenta.
- Utilizar una cantidad suficiente de pasta de montaje.
- En presencia de anomalías, por ej., ruidos sospechosos, interrumpir el montaje inmediatamente.
- Para el montaje de combinaciones llanta/neumático críticas, consultar las publicaciones de la wdk disponibles en alemán e inglés (www.wdk.de: instrucciones de montaje/desmontaje – catalogo de criterios).



¡Advertencia – riesgo de daño en los neumáticos!

Formación de grietas en caso de intervención en neumático frío. Explosión del neumático en caso de velocidad elevada.

- Temperatura mínima interna del neumático de 15 °C.
- ¡Consultar las publicaciones de la Wdk disponibles en alemán e inglés! (www.wdk.de: instrucciones de montaje/desmontaje – sobrecalentamiento del neumático)
- Antes del montaje reubicar el neumático en un ambiente templado.

5.3.1 Montaje



¡Advertencia – peligro de lesiones en las manos!

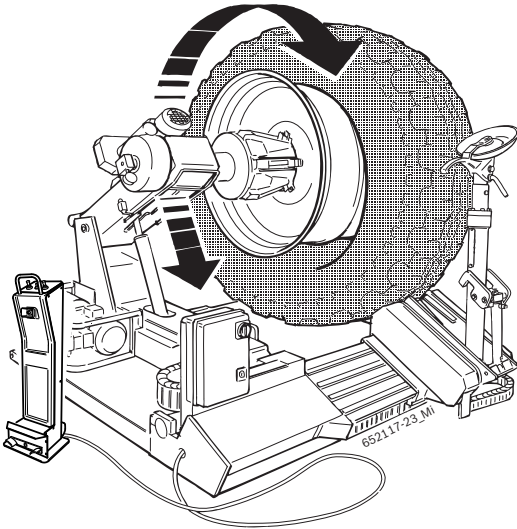
Durante la rotación del plato de ajuste existe el riesgo de lesiones debido a aplastamiento.

- No introducir los dedos entre el neumático y la llanta.

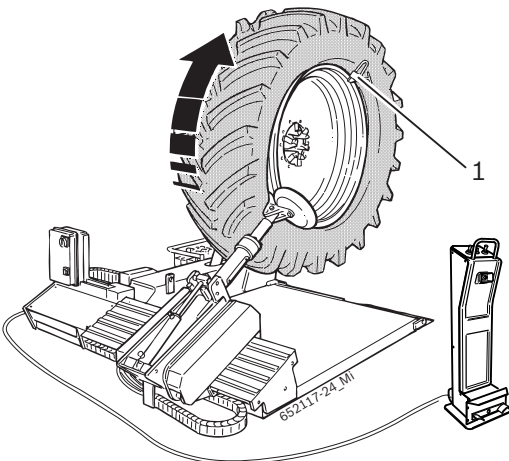
Montaje de las ruedas tubeless y supersingle

1. Lubricar con pasta de montaje ambos talones del neumático, la parte posterior y el canal de la llanta.
2. Accionando el control de movimiento del brazo mecánico, desenganchar el brazo mecánico.

3. Para el montaje de neumáticos que no son particularmente exigentes llevar la cubierta (inclinándola) sobre la rampa.
4. A través del pedal, hacer rotar la brida de ajuste y al mismo tiempo insertar y bajar la llanta haciendo fuerza sobre el talón para permitir que la parte superior de la llanta entre en el neumático.



5. Accionando el control de movimiento de la herramienta, rotar la herramienta para que el disco gire hacia el lado del neumático a montar y, mediante el mismo control, enganchar el brazo mecánico.
6. Apretar con el disco destalonador el lateral del neumático hacia el canal de la llanta y, mediante el pedal, hacer rotar la brida de ajuste sin interrupción hasta que se inserte totalmente el neumático en la llanta.
7. De no ser posible, bloquee la parte del neumático entalonada con la pinza (1) proporcionada, entonces, accionando el control de patinamiento del brazo mecánico, presione con el disco destalonador el lado del neumático hacia el canal de la llanta, y usando el pedal, haga girar sin interrupciones la brida de ajuste hasta que se introduzca completamente el neumático en la llanta.



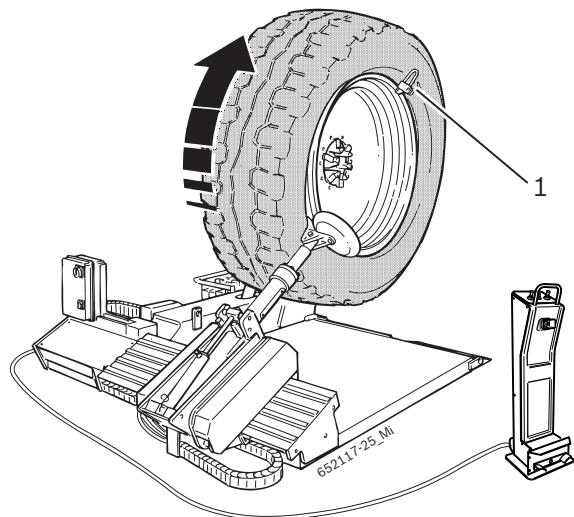
i Para el montaje de neumáticos tubeless e supersing- le particularmente duros, seguir las instrucciones previstas para operar en ruedas de agricultura.

! ¡ATENCIÓN! ¡Está absolutamente prohibido efectuar operaciones de inflado del neumático si la rueda está todavía en la máquina!

! ¡ATENCIÓN! ¡Para movilizar ruedas muy pesadas es necesario el empleo de al menos 2 personas!

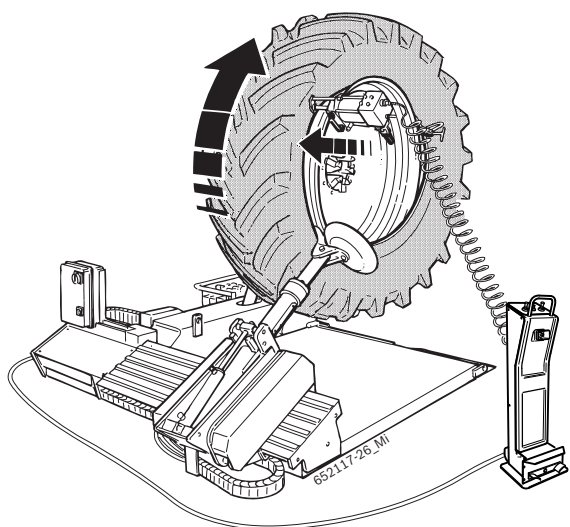
Montaje de ruedas de agricultura

1. Lubricar con pasta de montaje ambos talones del neumático, la parte posterior y el canal de la llanta.
2. Accionando el control de movimiento del brazo mecánico, desenganchar el brazo mecánico.
3. Llevar la cubierta (inclinándola) sobre la rampa.
4. Apoyar el neumático sobre la llanta, montar la pinza correspondiente (1) sobre el borde anterior de la llanta.
5. A través del pedal, hacer rotar la brida de ajuste hasta que la pinza haya enganchado el neumático, levantar la rueda y llevar la pinza a la hora 12.
6. Accionando el control de movimiento de la herramienta, girar la herramienta para que el disco gire hacia el lado del neumático a montar y, mediante el mismo control, enganchar el brazo mecánico.
7. Accionando el control de patinamiento del brazo mecánico, presione con el disco destalonador el talón del neumático hacia el canal de la llanta, y usando el pedal, haga girar sin interrupciones la brida de ajuste hasta que se monte completamente el talón posterior.



8. Quitar la pinza
9. Introducir la cámara de aire (teniendo presente bajar el brazo porta-husillo) y apoyar la rueda sobre la rampa para favorecer el montaje.
10. Posicionar la herramienta de montaje cerca de la válvula con la señal de referencia correspondiente en el borde de la llanta, montar la pinza a la izquierda de la herramienta de montaje haciendo girar la rueda en sentido horario y asegurándose que el talón esté en el canal de la llanta.

i Si el montaje del segundo talón resultase particularmente dificultoso se puede utilizar el ajusta-talón neumático accesorio.



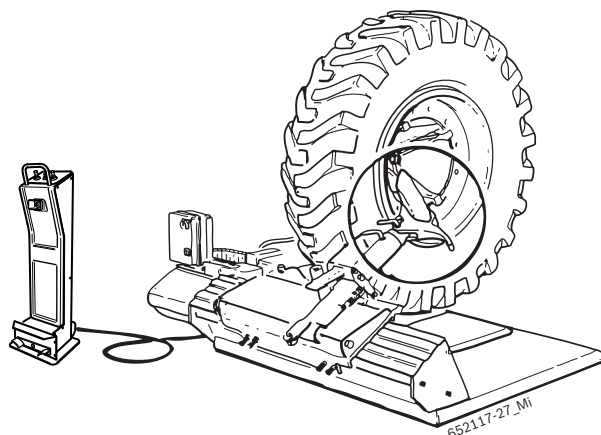
Montaje de ruedas con llanta

1. Llevar la cubierta (inclinándola) sobre la rampa.
2. Acercar la cubierta a la llanta efectuando un correcto centrado.

i Si la rueda está provista de cámara de aire, se debe insertar en la cubierta antes del montaje y desinflarla para hacerla distender uniformemente en el interior de la cubierta.
3. Completar el montaje del segundo talón usando el disco destalonador.
4. Mediante el disco, ayudarse para insertar el aro y bloquearlo con el anillo de ajuste correspondiente.

i Si el neumático es tubeless se debe insertar el anillo de agarre correspondiente entre la llanta y el aro.
5. Colocar la válvula en el agujero de la llanta correspondiente.

! Para el inflado de ruedas con llanta se aconseja utilizar jaulas de inflado ya que la eyección de la misma llanta puede provocar graves daños al operador o a los elementos.



! ¡ATENCIÓN! ¡Está absolutamente prohibido efectuar operaciones de inflado del neumático si la rueda está todavía sobre la máquina!

! ¡ATENCIÓN! ¡Para movilizar ruedas muy pesadas es necesario el empleo de al menos 2 personas!

5.4 Desconexión del JUMBO TCS60

Para apagar el JUMBO TCS60 una vez realizadas las operaciones de montaje y desmontaje del neumático, mantener apretado por algunos segundos el pulsante de apagado; el control a distancia y el cuadro eléctrico se apagan después de 10 minutos.

i En caso de inactividad del JUMBO TCS60 durante 10 minutos, el apagado se realizará automáticamente.

5.5 Detención de emergencia

En cualquier momento, para realizar una detención de emergencia del desmonta-gomas, mantener apretado unos segundos el pulsante de apagado del control a distancia o apretar el pulsante de emergencia sobre el cuadro eléctrico.

i Para reactivar el desmonta-gomas será necesario desactivar el pulsante de emergencia (si está todavía bajo) y repetir el procedimiento de iniciación.

5.6 Anomalías de funcionamiento

En la siguiente tabla se encuentra un listado de todas las posibles anomalías con sus soluciones correspondientes. Otras anomalías hipotéticas de funcionamiento son prevalentemente de naturaleza técnica y las debe verificar y eliminar un técnico calificado.

Acudir en cada caso al servicio de asistencia del revendedor autorizado de equipos Sicam.

I Para acelerar el intervento, es importante indicar durante el llamado telefónico, los datos que se indican en la tarjeta de identificación (etiqueta en la parte posterior del cuadro eléctrico del JUMBO TCS60) y el tipo de avería.

! Cualquier intervento en la instalación eléctrica, o neumática debe ser realizada exclusivamente por personal calificado que disponga de formación idónea.

Anomalia	Causas	Soluciones
El plato de ajuste no gira en ninguna de las dos direcciones.	<ol style="list-style-type: none"> 1. El enchufe de red no está conectado. 2. El enchufe de red no está conectado correctamente. 3. La tensión no corresponde al valor indicado. 4. No se ha encendido el interruptor general. 5. Fusibles averiados. 	<ol style="list-style-type: none"> 1. - 2. Controlar si el enchufe de red está enchufado correctamente en la toma y verificar la conexión. 3. Controlar la tensión de la alimentación. 4. Encender el interruptor general. 5. Sustituir los fusibles.
Al accionar el pedal de la brida de ajuste, el plato de ajuste gira en sentido contrario al que indica la flecha del motor de la centralita.	<ol style="list-style-type: none"> 1. Inversión de las fases durante la conexión del enchufe. 	<ol style="list-style-type: none"> 1. Invertir las 2 fases del enchufe de red (realizado por electricista calificado).
El plato de ajuste transmite una fuerza insuficiente (poca fuerza)	<ol style="list-style-type: none"> 1. Tensión de red incorrecta. 2. Correa de transmisión floja 3. Fusibles averiados. 	<ol style="list-style-type: none"> 1. Verificar que la tensión de red y la tensión indicada en la tarjeta de identificación coincidan. 2. Ajustar la correa de transmisión. 3. Sustituir los fusibles.
El plato de ajuste no bloquea correctamente la llanta.	<ol style="list-style-type: none"> 1. Inversión de las fases durante la conexión del enchufe. 2. La válvula reductora de la presión está cerrada o mal regulada. 	<ol style="list-style-type: none"> 1. Invertir las 2 fases del enchufe de red (realizado por un electricista calificado) 2. Abrir o regular correctamente la válvula reductora de la presión.
La JUMBO TCS60 no realiza ningún movimiento hidráulico.	<ol style="list-style-type: none"> 1. El motor de la centralita no gira en el sentido correcto. 2. Está desenchufado el interruptor magnetotérmico. 3. Ha saltado un fusible. 	<ol style="list-style-type: none"> 1. Invertir las fases del enchufe de tensión. 2. Introducir el magnetotérmico. 3. Sustituir el fusible.

6. Mantenimiento

6.1 Lubricantes aconsejados

Componente	Lubricante	Norma
Reductor	ESSO Spartan EP460	ISO 460 DIN 51502-CLP ISO 34-98-CC
Bomba hidráulica	ESSO NUTO H 46	ISO 46 DIN 51502-HLP DIN 51524 PART.2-HLP ISO 67-43-HM
Sistema neumático (grupo acondicionador)	ESSO FEBIS K 32	ISO VG 32

Tab. 1: Tabla de lubricantes.

! El fabricante no responde por daños atribuidos al empleo de lubricantes diferentes a aquellos indicados.

6.2 Limpieza y mantenimiento



Antes de cualquier intervento de limpieza o de manutención desenchufar el JUMBO TCS60 con el interruptor principal y desconectar el enchufe de red.

Para garantizar la plena eficacia del JUMBO TCS60 y asegurar el funcionamiento sin anomalías es indispensable limpiar el aparato con intervalos regulares y efectuar una manutención periódica.

La manutención la efectúa un operador de acuerdo a las prescripciones del fabricante indicadas a continuación.

6.2.1 Intervalos de mantenimiento

Manutención	Semanal	Mensual	Anual
Realizar una recarga completa de la batería del control a distancia.	x		
Limpiar las partes mecánicas móviles, rociarlas con aceite pulverizado o queroseno y lubricar con aceite de motor o con grasa idónea.	x		
Quitar la condensación.	x		
Controlar el nivel del aceite del pulverizador de aceite.	x		
Controlar la tensión de la correa de transmisión para evitar el deslizamiento.	x		
Controlar el nivel del aceite en la centralita hidráulica y mantenerlo siempre entre el nivel mínimo y el máximo.		x	
Controlar y mantener el nivel de grasa del auto-centrante y del brazo porta herramienta.	x		

Manutención	Semanal	Mensual	Anual
Lubricar con grasa el carril guía de deslizamiento del carro	x		
Sustituir el aceite en el pulverizador de aceite.			x
Sustituir el aceite en la centralita hidráulica.			x
Controlar el nivel del aceite en el reductor.			x

6.2.2 Control del nivel de aceite en la centralita hidráulica

1. Quitar la tensión del equipo.
2. Desenroscar la tapa con el asta graduada sobre la centralita oleodinámica.
3. Verificar que el nivel del aceite esté entre los puntos MIN y MAX.

6.2.3 Sustitución del aceite del reductor

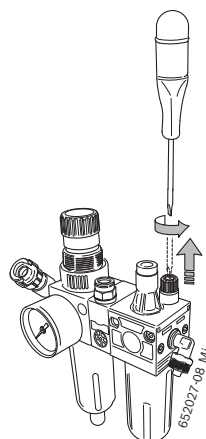
1. Colocar un recipiente debajo del motor reductor.
2. Bajar completamente el brazo porta-husillo.
3. Quitar los tornillos de la descarga de aceite.
4. Descargar el aceite del reductor y reciclarlo. (ver cap. 7.3).
5. Levantar completamente el brazo porta-husillo.
6. Llenar de aceite los reductores nuevos (ver la tabla de lubricantes).
7. Enroscar los tornillos de la descarga de aceite.

6.2.4 Quitar la condensación

1. Girar a la izquierda el pulsante rojo ubicado debajo sobre el separador de agua.
2. Quitar la condensación acumulada.
3. Girar al revés el pulsante rojo ubicado debajo sobre el separador de agua.

6.2.5 Aprovisionamiento de aceite en el pulverizador de aceite

1. Desconectar la conexión neumática.
2. Desenroscar la tapa del tanque sobre el pulverizador de aceite.
3. Llenar con aceite (ver la tabla de lubricadores).



6.2.6 Sustitución del aceite del pulverizador de aceite

1. Desconectar la conexión neumática.
2. Desenroscar la tapa del tanque sobre el pulverizador de aceite.
3. Descargar el aceite y reciclarlo (ver cap. 7.3).
4. Llenar con aceite nuevo (ver la tabla de lubricantes).

6.3 Piezas de repuesto y sujetas a desgaste


Denominación	Código de pedido
Recolector giratorio	300 432
Anillo antiextrusión BR123	040 098
OR 123	040 093
Electroválvula Completa 24V DC (tipo nuevo)	042 413
A33 correa	042 198
Manipulador Joystick 4 posiciones	042 742
Interruptor 2 posiciones	040 586
Fusible E16 30A	040 153
Carril guía	300 232
Fusible 2A 5x20	040 146
Grupo válvulas neumáticas	300 583
Cilindro de bloqueo brazo porta herramienta	301 718
Telerruptor (monofase)	040 647
Térmica (monofase)	040 649
Motor (monofase)	042 917
Telerruptor (trifase)	040 646
Motor (trifase)	041 458

7. Puesta fuera de servicio

7.1 Cambio de ubicación

Procedimiento:

1. Desenchufar la conexión eléctrica.
2. Respetar lo indicado para la primera puesta en funcionamiento. (ver cap. 4.2)

 En caso de venta o sesión del JUMBO TCS60, toda la documentación comprendida en el volumen de provisión se entrega íntegramente junto al aparato.

7.2 Puesta fuera de servicio temporal

En el caso que se prevea un período limitado de inactividad de la JUMBO TCS60 o dicha máquina no se utilice por otros motivos, desconectar siempre el enchufe de red de su toma correspondiente!

Se aconseja limpiar cuidadosamente la JUMBO TCS60, así como también sus herramientas relativas, accesorios y realizarles un tratamiento protectorio (por ej. aplicación de una sutil capa de aceite).

7.3 Eliminación

- Desconectar la JUMBO TCS60 de la red eléctrica y quitar el cable de alimentación eléctrica.
- Los aceites son líquidos con riesgo de contaminación del agua y tienen que ser reciclados en conformidad con las normas vigentes en la materia.
- Desarmar la JUMBO TCS60, ordenar los materiales en base a la categoría de pertenencia y reciclarlos en conformidad con las normas vigentes en la materia.



La JUMBO TCS60 está sujeta a las normas de la directiva europea 2002/96/CE (directiva sobre el reciclaje de desechos eléctricos y electrónicos).

Los aparatos eléctricos y electrónicos fuera de uso con sus cables, accesorios, acumuladores y baterías, tienen que ser reciclados en forma separada de los desechos domésticos.

- Para reciclar tales productos, acudir a los sistemas de restitución y recogida disponibles.
- El reciclaje correcto de la JUMBO TCS60 permite evitar daños ambientales y poner en peligro la salud de las personas.

8. Datos técnicos

8.1 JUMBO TCS60

Función	Especificación
Nivel de rumorosidad máx.	75 dB
Presión hidráulica ejercicio	20 – 160 bar
Tensión de alimentación	Según la tensión requerida (ver tarjeta de identificación)

8.2 Dimensiones y pesos

Función	Especificación
JUMBO TCS60 (Al x An x Fondo)	2100 x 2900 x 2680 mm
Peso neto	1700 kg
Peso bruto	1865 kg

8.3 Campo de trabajo

Función	min / max
Ancho neumático	14"– 42" (con extensión opcional hasta 60")
Diámetro máximo neumático	2300 mm
Ancho máximo neumático	1550 mm

9. Glosario

Llanta, estructura y denominación

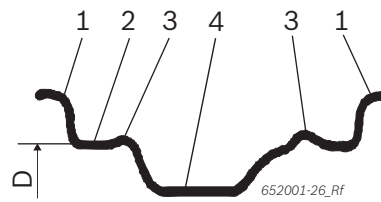


Fig. 3: Llanta

- 1 Borde de la llanta
- 2 Espalda de la llanta
- 3 Hump (borde levantado)
- 4 Canal rebajado
- D Diámetro de la llanta

RFT

Run Flat Tyre, neumático con características para funcionamiento de emergencia, rueda normal y rueda de auxilio al mismo tiempo.

TCE

Tyre Change Equipment, abreviación de desmontagomas.

UHP

Pneumatici UltraHighPerformance, denominación de la marca de un neumático de elevadas velocidades.

wdk

Asociación alemana de la industria del caucho (asociación registrada).

Содержание

1.	Используемые условные обозначения	115	6.	Техобслуживание	133
1.1	В документации	115	6.1	Рекомендуемые смазочные средства	133
1.1.1	Предупреждающие указания – структура и значение	115	6.2	Очистка и техобслуживание	133
1.1.2	Условные обозначения в документации	115	6.2.1	Интервалы техобслуживания	133
1.2	На изделия	115	6.2.2	Проверка уровня масла в гидравлической установке	133
2.	Инструкции пользователя	116	6.2.3	Выполните замену масла в редукторе	133
2.1	Важные указания	116	6.2.4	Удаление конденсата	133
2.2	Указания по технике безопасности	116	6.2.5	Заправка маслом дисперсного распылителя для масла	133
2.3	Электромагнитная совместимость (EMC)	116	6.2.6	Замена масла в масляном распылителе	134
3.	Описание продукта	116	6.3	Запчасти и компоненты, подверженные износу	134
3.1	Предусмотренное использование	116	7.	Вывод из эксплуатации	134
3.2	Необходимые требования	116	7.1	Смена положения	134
3.3	Оснащение	116	7.2	Временные вывод из эксплуатации	134
3.4	Специальные комплектующие детали	116	7.3	Утилизация	134
3.5	Описание прибора	117	8.	Технические данные	135
3.6	Устройства управления	118	8.1	JUMBO TCS 60	135
3.7	Описание работы	120	8.2	Габаритные размеры и вес	135
4.	Первый запуск в работу	121	8.3	Рабочая область	135
4.1	Снятие упаковки	121	9.	Глоссарий	135
4.2	Установка	121			
4.2.1	Позиционирование станка	121			
4.3	Подключение к пневматической магистрали	122			
4.4	Подключение к электропитанию	122			
4.5	Проверка направления вращения	122			
5.	Эксплуатация	123			
5.1	Включение JUMBO TCS 60	123			
5.2	Демонтаж шины	124			
5.2.1	Крепление колеса	124			
5.2.2	Подготовительные работы к демонтажу	125			
5.2.3	Демонтаж	125			
5.3	Монтаж шины	128			
5.3.1	Монтаж	129			
5.4	Выключение JUMBO TCS 60	131			
5.5	Аварийная остановка	131			
5.6	Неполадки работы	132			

1. Используемые условные обозначения

1.1 В документации

1.1.1 Предупреждающие указания – структура и значение

Предупреждающие указания указывают на опасность и её последствия для пользователя или находящихся вблизи людей. А также, предупреждающие указания описывают меры предотвращения этих опасностей.

Особенно важную роль играют ключевые слова. Они являются показателем вероятности проявления и степени опасности в случае её несоблюдения:

Сигнальное слово	Вероятность возникновения	Тяжесть опасности при несоблюдении
ОПАСНОСТЬ	Прямая опасность	Смерть или физические травмы тяжёлые
ПРЕДУПРЕЖДЕНИЕ	Потенциальная опасность	Смерть или физические травмы тяжёлые
ОСТОРОЖНО	Ситуация потенциально опасная	Физические травмы лёгкие

Далее на примере приводится предупреждающее указание "Наличие компонентов под напряжением" с ключевым словом **ОПАСНОСТЬ**:



ОПАСНОСТЬ - наличие частей под напряжением при открытии JUMBO TCS60!

Травмы, остановка сердца или смерть в результате поражения электрическим током при контакте с частями под напряжением (напр. главный выключатель, печатные платы).

- Операции, выполняемые на рабочих средствах или на электрических системах, должны выполняться только электриками или специально обученным персоналом под непосредственным руководством и наблюдением со стороны электрика.
- Перед открыванием, отсоединить JUMBO TCS60 от сети электропитания.

1.1.2 Условные обозначения в документации

Знак	Наименование	Значение
!	Внимание	Предупреждает о потенциальном имущественном ущербе.
ⓘ	Информация к сведению	Прикладные указания и другая полезная информация.
1. 2.	Подробные инструкции	Инструкции из нескольких этапов.
➤	Краткие руководства	Инструкции в один этап.
⇒	Мгновенный результат	В инструкциях виден мгновенный результат.
→	Конечный результат	В заключение инструкции виден конечный результат.

1.2 На изделия

! Соблюдать все предупреждающие знаки на изделии и поддерживать соответствующие этикетки в целости и чётко читаемыми!



Электрическое напряжение

Опасность удара током при контакте с компонентом электроустановки.



Разблокирование колес

Опасность зажатия конечностей в зоне монтажа колес.



Стыковка рабочего кронштейна

Опасность зажатия конечностей в рабочей зоне кронштейна.



Опасность опрокидывание рабочего кронштейна

Опасность зажатия конечностей в зоне, прилегающей к рабочему кронштейну.

2. Инструкции пользователя

2.1 Важные указания

Важные замечания по авторским правам, ответственности и гарантии, группе пользователей и обязательствах предприятия, содержаться в инструкциях, которые предоставляются отдельно "Важные замечания и указания по технике безопасности Sicam Tire Equipment". Перед запуском в работу, подключением и эксплуатацией JUMBO TCS60 необходимо внимательно прочесть настоящие инструкции, и соблюдать их в обязательном порядке.

2.2 Указания по технике безопасности

Все предупреждения по технике безопасности находятся в отдельных инструкциях "Важные замечания и указания по технике безопасности Sicam Tire Equipment". Перед запуском в работу, подключением и эксплуатацией JUMBO TCS60 необходимо внимательно прочесть настоящие инструкции, и соблюдать их в обязательном порядке.


2.3 Электромагнитная совместимость (EMC)


JUMBO TCS60 это продукт класса А согласно EN 61 326.

3. Описание продукта

3.1 Предусмотренное использование

JUMBO TCS60 – это устройство для монтажа и демонтажа шин нового поколения. С помощью данного устройства можно осуществлять монтаж и демонтаж шин на грузовых автомобилях, автобусах, промышленных транспортных средствах, сельскохозяйственных машинах и скреперах.

 Станок JUMBO TCS60 может быть использован только в указанных целях и только в рабочей среде, указанной в данных инструкциях. Любое неуказанное применение считается несанкционированным, а, следовательно, запрещённым.

 Изготовитель не несёт ответственность за урон при несанкционированном применении.

3.2 Необходимые требования

Станок JUMBO TCS60 должен быть установлен на ровной бетонной поверхности или из материала со схожими характеристиками и надёжно закреплён.

3.3 Оснащение

Определение	Код заказа
JUMBO TCS60	
Подъёмный рычаг болта	300 094
Захватное устройство для обода	300 099

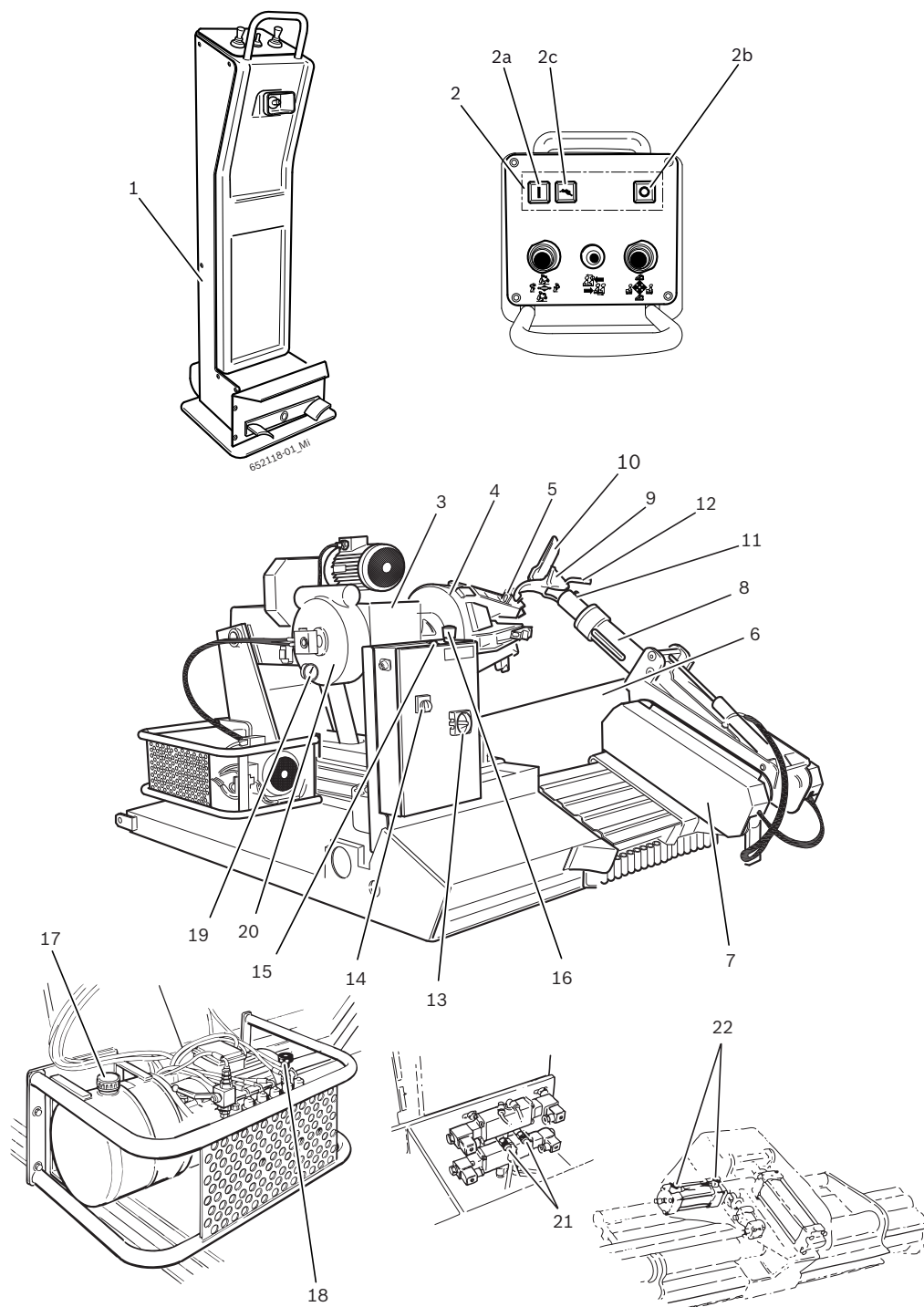
3.4 Специальные комплектующие детали

Определение	Код заказа
Защитные прокладки из нейлона	301 575
Зажимы (2 штуки)	300 098
Рычаг для бортовых колец покрышки и зажимов	102 683
Удлинитель для зажимов ободов 60"	301 606
Пневматическое прижимное устройство борта SPT9	103 526
Ролик бескамерный	300 102

3.5 Описание прибора



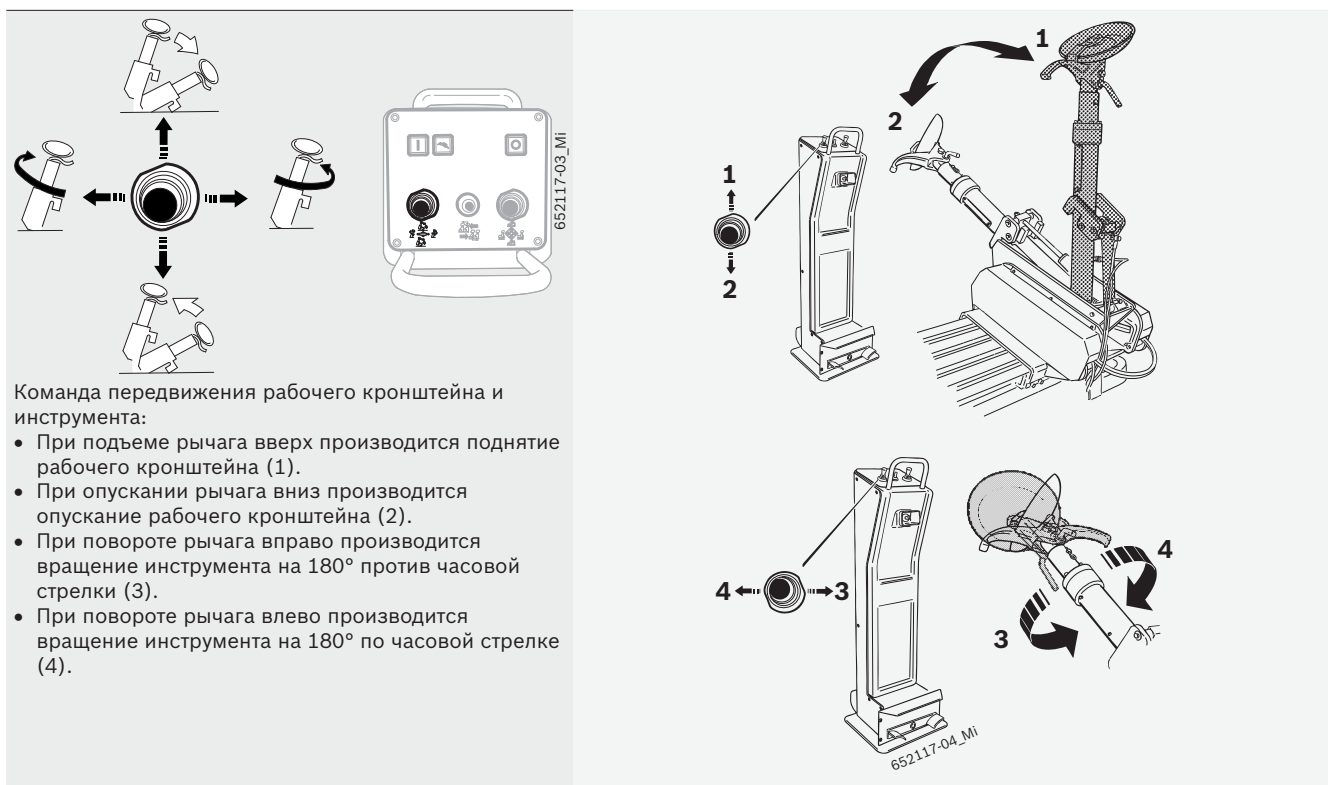
На инструменте JUMBO TCS60 присутствуют вращающиеся и подвижные компоненты, которые могут привести к травмам пальцев или верхних конечностей.

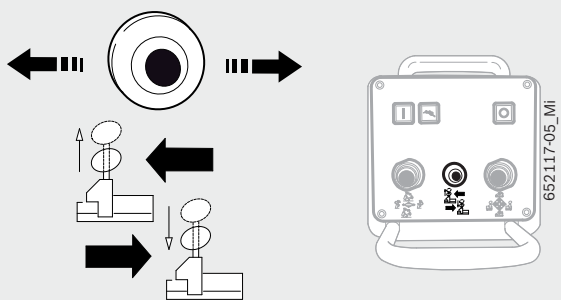


Илл. 1: JUMBO TCS60

Пол.	Наименование	Функция
1	Дистанционное управление	Позволяет оператору производить операции с устройством JUMBO TCS60 на удаленном расстоянии с помощью командных кнопок и ногого привода.
2	Общие команды	Контроль удаленного блока: 2а. Включение удаленного блока. 2b. Выключение аварийной сигнализации. 2с Кнопка двойной скорости перемещения каретки и несущего кронштейна вала.
3	Держатель зажимной муфты	Подъем и спуск стяжного фланца.
4	Стяжной фланец	Гидравлическое крепление обода и вращение по часовой стрелке и против часовой стрелки.
5	Закрепляющие зажимы	Затяжка обода (с возможностью различной стыковки).
6	Подставка	Позиционирование колеса до и после операций по демонтажу и монтажу шины.
7	Каретка	Горизонтальное перемещение рабочего кронштейна.
8	Рабочий кронштейн	Позиционирование монтажного инструмента и диска разуплотнителя бортов.
9	Монтажный инструмент	Демонтаж и монтаж шины.
10	Диск разуплотнителя бортов	Извлечение шины из обода.
11	Штифт монтажного инструмента	Позиционирование монтажного инструмента.
12	Штифт диска разуплотнителя бортов	Позиционирование диска разуплотнителя бортов.
13	Главный выключатель	Включение и выключение устройства JUMBO TCS60.
14	Переключатель скорости стяжного фланца	Выбор скорости вращения стяжного фланца.
15	Кнопка включения	Включение JUMBO TCS60.
16	Аварийная кнопка	Выключение аварийной сигнализации JUMBO TCS60.
17	Индикатор уровня масла	Отображение уровня масла в устройстве JUMBO TCS60.
18	Регулятор гидравлического давления	Регулировка рабочего давления зажимной муфты.
19	Гидравлический манометр	Отображение гидравлического давления установки.
20	Оптический индикатор масла в редукторе	Отображение минимального уровня масла в редукторе.
21	Регулятор хода рабочего кронштейна	Пневматическая регулировка скорости поднятия и спуска рабочего кронштейна.
22	Регулятор хода инструмента	Пневматическая регулировка скорости вращения инструмента.

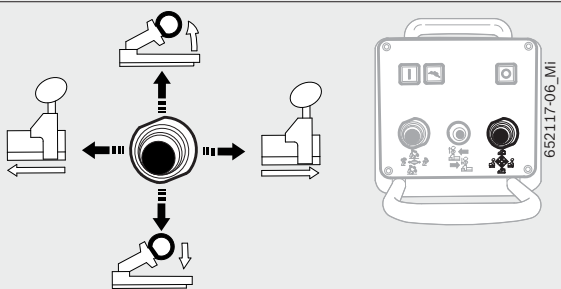
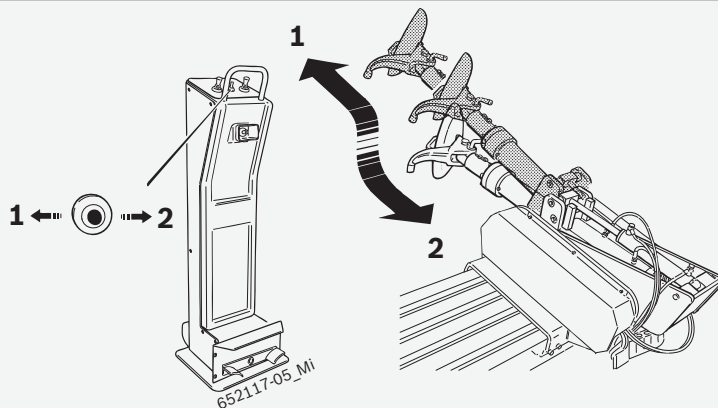
3.6 Устройства управления





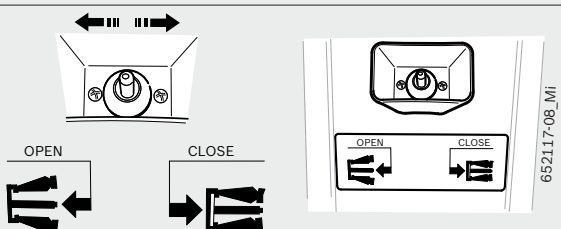
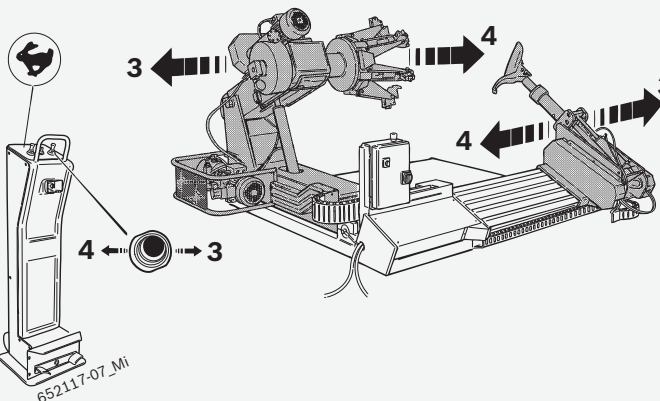
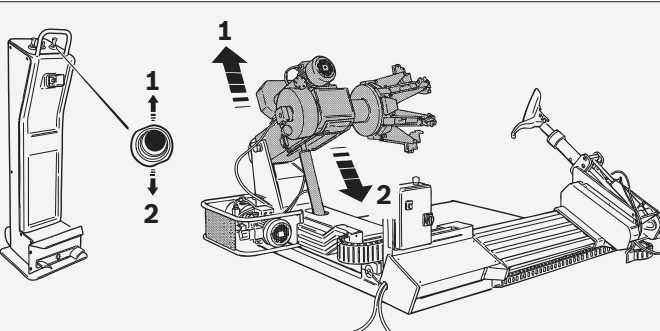
Устройство управления скольжения оперативного кронштейна:

- Перемещая рычаг влево, оперативный кронштейн перемещается наружу (1).
- Перемещая рычаг вправо, оперативный кронштейн перемещается вовнутрь (2).



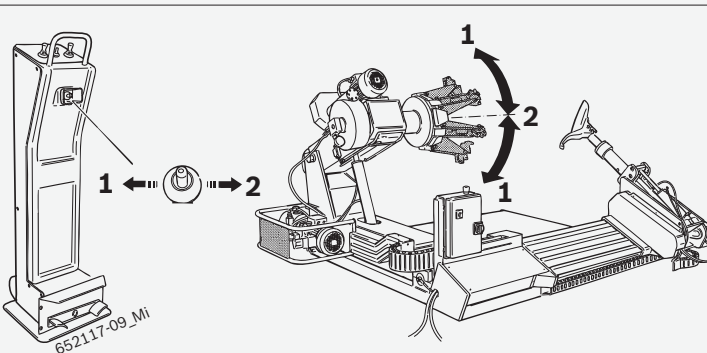
Команда перемещения каретки и держателя зажимной муфты:

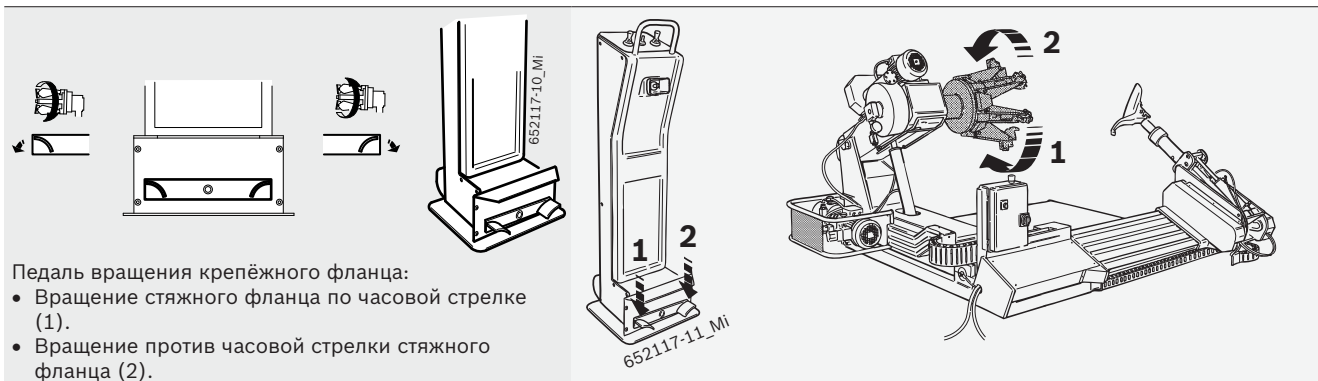
- При поднятии рычага вверх поднимается держатель зажимной муфты (1).
- При опускании рычага вниз опускается держатель зажимной муфты (2).
- Перемещая рычаг вправо, каретка и несущий кронштейн вала удаляются (3).
- Перемещая рычаг влево, каретка и несущий кронштейн вала приближаются (4).



Команда управления стяжным фланцем:

- При повороте рычага влево открываются зажимы стяжного фланца (1).
- При повороте рычага вправо закрываются зажимы стяжного фланца (2).





3.7 Описание работы

Далее приведены основные функции перечисленных компонентов JUMBO TCS60:

- Дистанционное управление позволяет оператору производить операции с устройством JUMBO TCS60 на удаленном расстоянии с помощью командных кнопок и ножного привода.
- Зажимная муфта позволяет осуществлять блокировку и вращение обода; гидравлическое управление; состоит из держателя зажимной муфты и стяжного фланца (с закрепляющими зажимами).
- Рабочий блок позволяет осуществлять операции по разуплотнению бортов, демонтажу и монтажу шин. Рабочий блок управляется с помощью гидравлической системы и состоит из: подставки, каретки, рабочего кронштейна с монтажным инструментом и диском разуплотнителя бортов (с соответствующими штифтами).
- Электрическое, гидравлическое и пневматическое оборудование позволяют выполнять включение и выключение JUMBO TCS60, а также регулировку его гидравлического и пневматического давления.

4. Первый запуск в работу

4.1 Снятие упаковки

1. При снятии упаковки не забудьте удалить все гвозди.

И После удаления упаковки, проверить целостность станка JUMBO TCS60 и проверить отсутствие видимых повреждений компонентов. При появлении сомнений не запускать оборудование в работу, а обратиться к квалифицированному техническому персоналу и/или к собственному дистрибьютору.

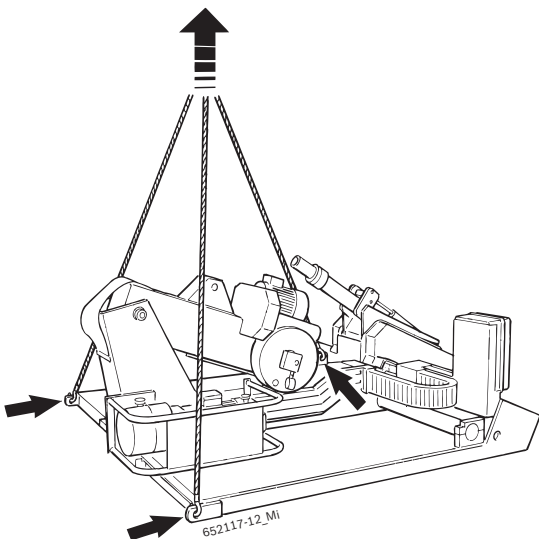
2. Изъять стандартные комплектующие детали и упаковочный материал с ящика для перевозки

И Упаковочный материал должен быть утилизирован согласно правилам в специальных предприятиях.

4.2 Установка

4.2.1 Позиционирование станка

1. Использовать подходящие подъёмные ремни достаточной длины и грузоподъёмности как показано на иллюстрации.

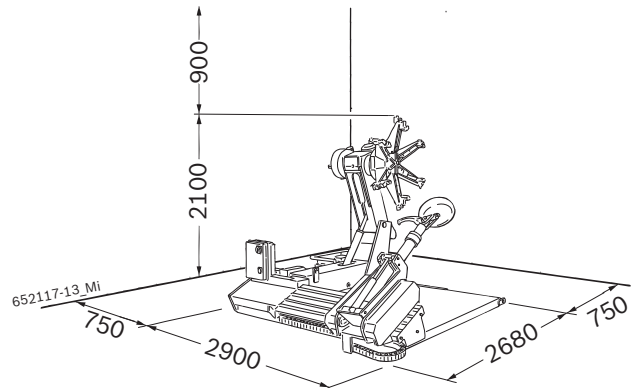


Предупреждение - опасность опрокидывания!

Баричесентр станка JUMBO TCS60 не находится в центре.

➤ Станок необходимо поднимать медленно

2. Поднять JUMBO TCS60 с помощью подъёмного крана и установить в обозначенной зоне, соблюдая минимальные расстояния, указанные на иллюстрации.



И Для обеспечения безопасной и эргономичной эксплуатации устройства JUMBO TCS60 рекомендуется производить установку устройства на расстоянии 750 мм от ближайшей стены и на расстоянии 900 мм от потолка..



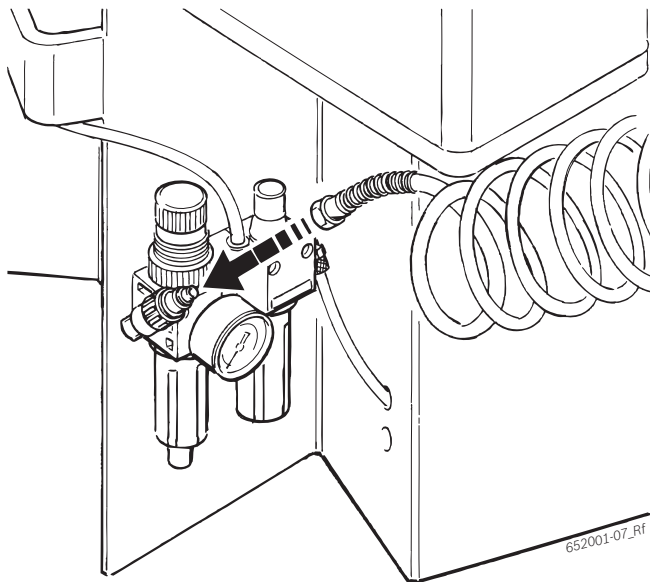
Предупреждение – опасность опрокидывания!

Во время накачивания шины могут иметь место значительные объемы.

➤ II JUMBO TCS60 должен иметь, как минимум, 3 точки крепления на полу.

4.3 Подключение к пневматической магистрали

1. Подключить станок JUMBO TCS60 к системе сжатого воздуха.



2. Настроить давление между 8 и 12 бар.
 - ⇒ Затянуть красный накатный винт (клапан понижения давления) сначала вверх и потянуть, затем настроить рабочее давление.
 - ⇒ Проверить давление на манометре.

4.4 Подключение к электропитанию

1. Проверить, что совпадают давление сети и давление, указанное на идентификационной табличке.
2. Установить штепсель, соответственно предписаниям национальных норм для однофазного или трёхфазного тока (в зависимости от заказанного напряжения) операция должна быть выполнена квалифицированным электриком (смотреть электросхему подключения в электрощит).

i Предписание защиты сети самого крепления, лежит на ответственности клиента.

3. Необходимо установить защиту на станок JUMBO TCS60 в соответствии с национальными нормативными указаниями.

4.5 Проверка направления вращения

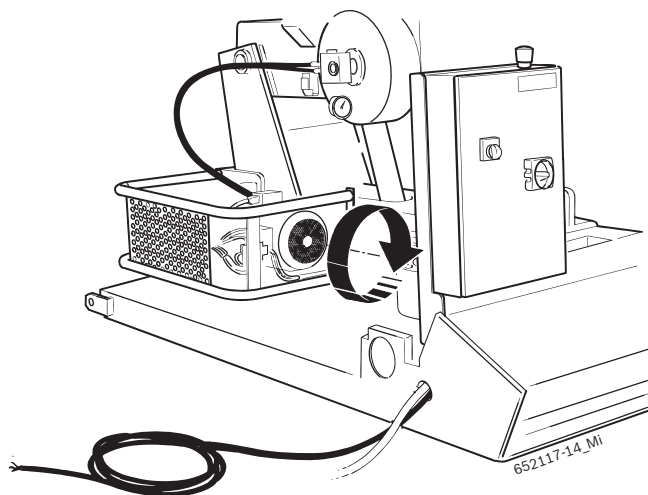


Предупреждение – опасность неисправной работы!

Устройство JUMBO TCS60 вращается в противоположную сторону.

- Отключите главный выключатель.
- Соберите информацию о плохой работе неисправного компонента для определения причины неисправности (см. главу 5.3)

Для исправной работы устройства JUMBO TCS60 является чрезвычайно важным после подключения машины проконтролировать, чтобы направление вращения совпадало с тем, что указано стрелочкой на двигателе установки.



Илл. 2: Проверка направления вращения

5. Эксплуатация



Предупреждение – риск повреждения шины или бандажа колеса!

Например, при избыточном давлении, на шины могут появиться трещины (на внутренней/внешней стороне). Бандаж колеса может быть поцарапан и деформирован.

- Обратиться к публикациям Wdk на немецком и английском языке! (www.wdk.de: инструкции по монтажу/демонтажу – каталог критериев)
- Внутренняя температура шины не менее 15 °C (только при RFT/UHP).
- Обратиться к публикациям Wdk на немецком и английском языке! (www.wdk.de: инструкции по монтажу/демонтажу – предварительный нагрев шины)
- Давление должно соответствовать виду шины.
- Пластиковая защита на ободке.

! Перед монтажно-демонтажными операциями, необходимо иметь данные о бандаже колеса и шины. Таким образом, можно заранее определить крепление, давление и необходимые дополнительные детали!

5.1 Включение JUMBO TCS60

Для выполнения пуска устройства JUMBO TCS60 перед выполнением операций по демонтажу и монтажу шин, следует выполнить следующие процедуры:

1. Произвести соединение устройства дистанционного управления к электрощиту посредством специального соединительного кабеля для автоматического пуска в работу дистанционного привода;
2. Убедиться, что индикаторная лампочка активации дистанционного привода загорелась (активирована);
3. Нажать кнопку START на электрощите.

! В случае если устройство дистанционного управления не было предварительно активировано, электрощит будет отключен.

5.2 Демонтаж шины

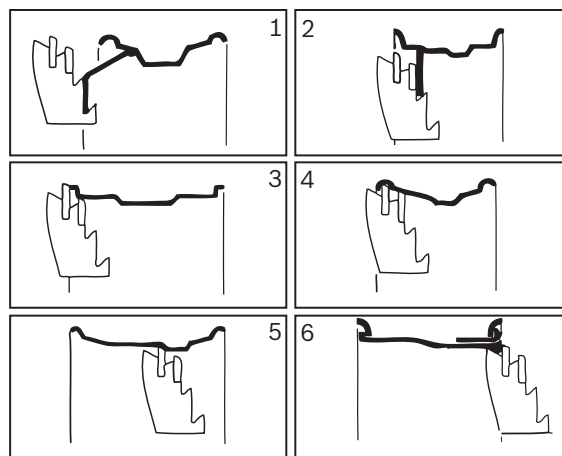
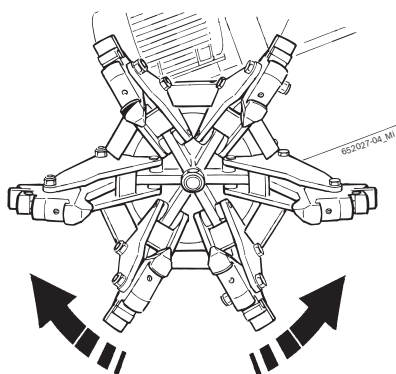
И Обратиться к публикациям Wdk на немецком и английском языке!
(www.wdk.de: инструкции по монтажу/демонтажу – каталог критериев)

5.2.1 Крепление колеса

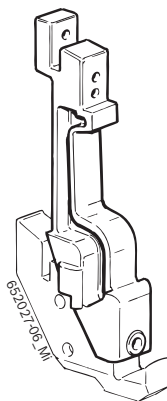
1. С помощью кнопки управления фланцем выполняется закрытие стяжного фланца.
2. Расположите колесо на подставке.
3. С помощью команды перемещения держателя зажимной муфты выполняется привязка стяжного фланца внутри обода.
4. С помощью команды управления фланцем выполняется открытие стяжного фланца до блокировки обода.

И Работа стяжного фланца производится за счет гидравлического контура и высокого давления, регулируемого в пределах от 20 до 160 бар, путем вращения специального регулятора (Fig. 1, pos. 18) и считывания значения на манометре (Fig. 1, pos. 19). Нормальное рабочее давление 160 бар. Для слабых или особенно тонких ободов необходимо уменьшить данное давление.

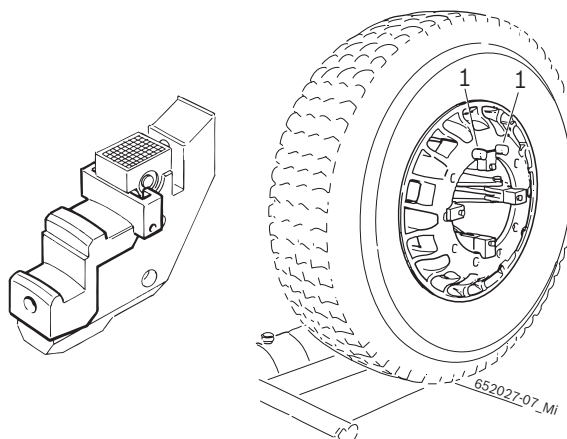
И Стяжной фланец оснащен 6 зажимами для блокировки любого типа обода от 14" до 42".



И Для ободов от 42" до 60" поставляются по запросу 6 удлинителей для монтажа на закрепляющих зажимах.



И Для ободов, выполненных из алюминия и легких сплавов, представлены 6 нейлоновых прокладки, которые при случае можно монтировать на зажимы. Для наиболее «трудных» вариантов шин необходимо установить два фиксатора (1) на отверстиях обода во избежание возможного соскальзывания обода с смонтированными нейлоновыми прокладками.



i Колеса с диаметром, меньше 800 мм, или больше 1500 мм, рекомендуется снять штифт монтажного инструмента (Рис. 1, пол. 11) и установить его во втором отверстии.

5.2.2 Подготовительные работы к демонтажу

! Не повредить клапан!

1. Изъять механизм клапана.
⇒ Воздух полностью выводится из шины.
2. Следует производить смазку боковой поверхности шины до кромки обода. Смазку следует производить с помощью монтажной пасты.



Предупреждение – риск повреждения шины RFT или УНР!

Образование трещин при работе на неразогретой шине. Разрыв шины в слишком высокой скорости.

- Внутренняя температура шины должна быть не менее 15 °С.
- Обратиться к публикациям Wdk на немецком и английском языке! (www.wdk.de: инструкции по монтажу/демонтажу – предварительный нагрев шины)
- Перед монтажом, шина должна находиться в помещении с умеренной температурой.

5.2.3 Демонтаж



Предупреждение – опасность травм верхних конечностей!

Во время вращения крепёжного диска, существует риск травм сдавливания.

- Не вводить руки между шиной и бандажом колеса.



Предупреждение – существует опасность повреждения!

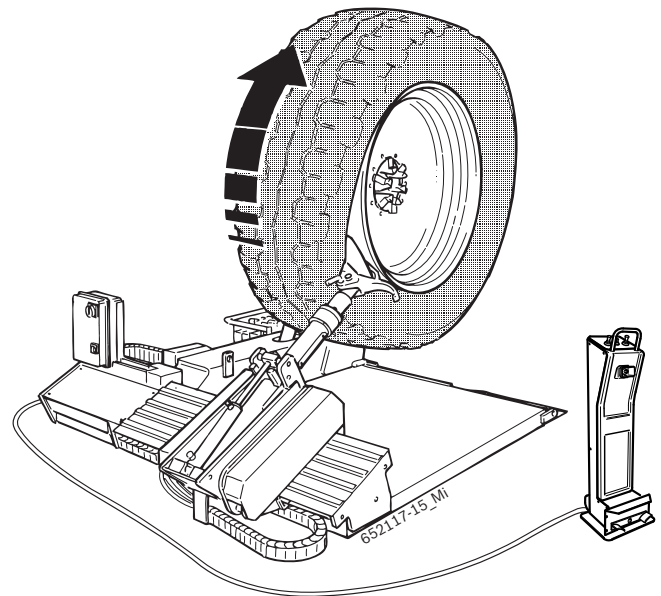
Во время извлечения при помощи блока управления существует опасность повреждения гидравлического оборудования, обода и монтажного инструмента.

- Монтажный инструмент должен извлекаться аналогичным способом, который был применен при его установке в закраину/буртик обода.

Демонтаж бескамерных и односкатных колес

1. При активации команды перемещения инструмента поверните инструмент таким образом, чтобы диск был обращен в сторону шины, подлежащей разбортовке, и с помощью команды перемещения рабочего кронштейна произведите стыковку рабочего кронштейна.
2. С помощью устройства управления перемещением оперативного кронштейна, установить диск - разуплотнитель бортов у внутреннего борта бандажа колеса.
3. С помощью устройства управления скольжения оперативного кронштейна, нажать диском - разуплотнителем бортов на борт шины в направлении канала бандажа колеса, с помощью педали непрерывно повернуть крепёжный фланец до выполнения полной окружности бандажа.

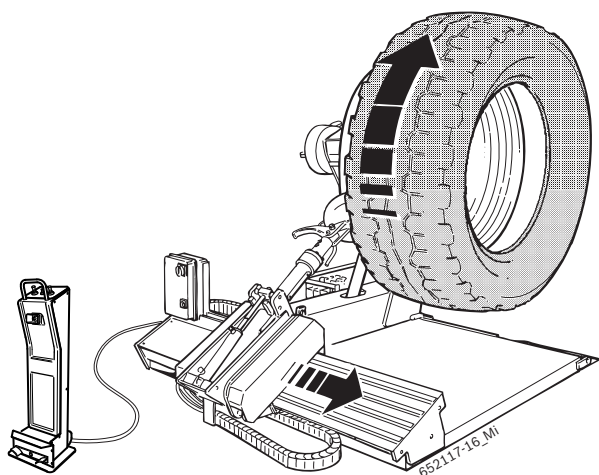
i С помощью монтажной пасты полностью отделите шину от обода.



4. По завершении операции, с помощью устройства управления скольжением оперативного кронштейна, отвести оперативный кронштейн от бандажа колеса и с помощью устройства управления движением оперативного кронштейна, отсоединить его.
5. Активируя команду перемещения каретки, подведите каретку к внутренней стороне шины и посредством команды перемещения инструмента поверните инструмент таким образом, чтобы диск был обращен в сторону шины, подлежащей разбортовке.

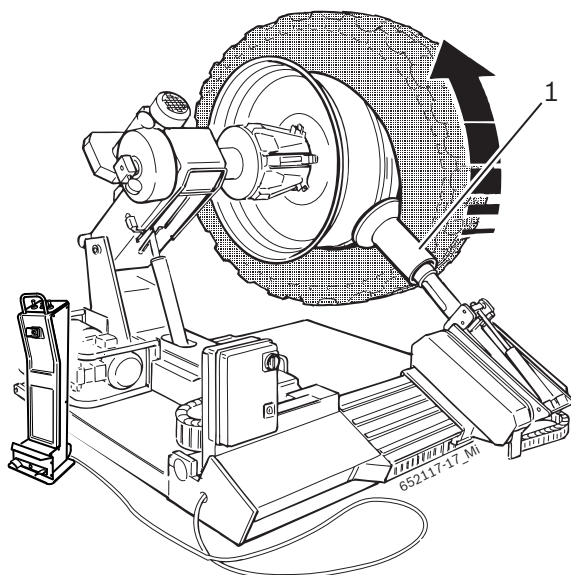
6. При активации команды перемещения рабочего кронштейна произведите стыковку рабочего кронштейна.
7. С помощью устройства управления скольжения оперативного кронштейна, нажать диском - разуплотнителем бортов на борт шины в направлении канала бандажа колеса, с помощью педали непрерывно повернуть крепёжный фланец до полного снятия шины с бандажа.

i С помощью монтажной пасты полностью отделите шину от обода..



i Для демонтажа односкатных текстильных шин особенно жестких или бескамерных шин с ободом в ряд с очень высокой кромкой обратитесь к инструкциям по демонтажу колес сельскохозяйственных машин.

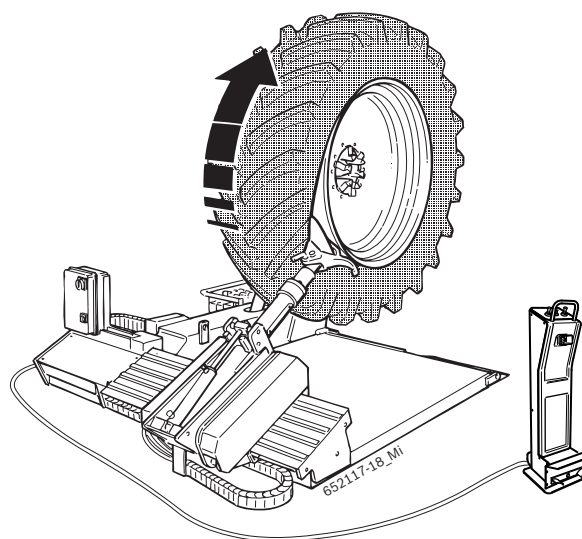
i Для облегчения выполнения операций по демонтажу можно использовать валик для бескамерных труб (1).



Демонтаж колес на сельскохозяйственных машинах

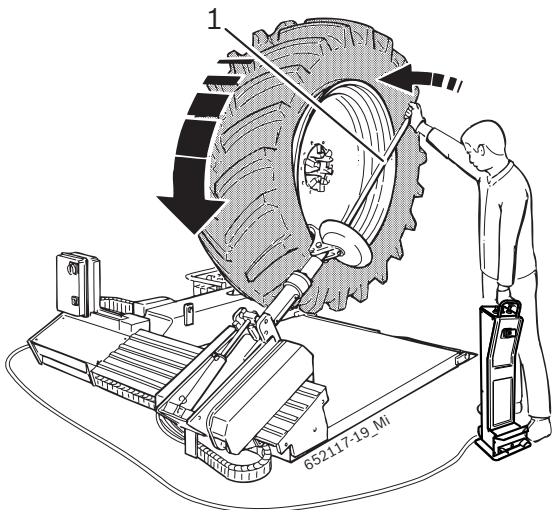
1. При активации команды перемещения инструмента поверните инструмент таким образом, чтобы диск был обращен в сторону шины, подлежащей разбортовке, и с помощью команды перемещения рабочего кронштейна произведите стыковку рабочего кронштейна.
2. С помощью устройства управления перемещением оперативного кронштейна, установить диск - разуплотнитель бортов у внутреннего борта бандажа колеса
3. С помощью устройства управления скольжения оперативного кронштейна, нажать диском - разуплотнителем бортов на борт шины в направлении канала бандажа колеса, с помощью педали непрерывно повернуть крепёжный фланец до полного снятия шины с бандажа

i С помощью монтажной пасты полностью отделите шину от обода.



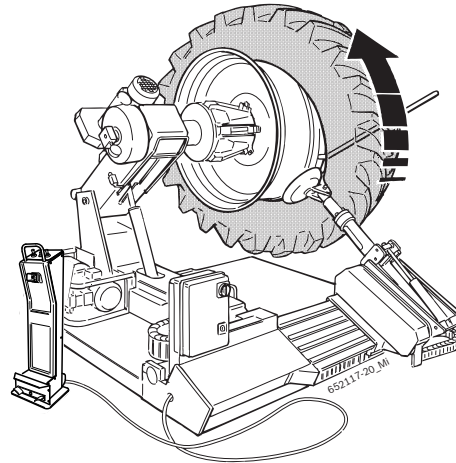
4. По завершении операции, с помощью устройства управления скольжением оперативного кронштейна, отвести оперативный кронштейн от бандажа колеса и с помощью устройства управлением движения оперативного кронштейна, отсоединить его.
5. Активируя команду перемещения каретки, подведите каретку к внутренней стороне шины и посредством команды перемещения инструмента поверните инструмент таким образом, чтобы диск был обращен в сторону шины, подлежащей разбортовке.

6. При активации команды перемещения рабочего кронштейна произведите стыковку рабочего кронштейна.
7. Аналогичным образом произведите разуплотнение бортов (пункт 3) с другой стороны шины
8. При активации команды перемещения рабочего кронштейна произведите опрокидывание рабочего кронштейна и поднесите его к передней части шины путем нажатия ногового рычага. С помощью специального штифта и при опрокидывании монтажного инструмента вновь состыкуйте рабочий кронштейн с кареткой.
9. С помощью устройства управления перемещением оперативного кронштейна, установить диск - разуплотнитель бортов у внутреннего борта бандажа колеса.
10. По окончании операции натяните шину, отодвигая обод от монтажного инструмента таким образом, чтобы закраина вошла в паз.
11. Поместите специальный рычаг (1) между бортом и ободом таким образом, чтобы борт соприкасался с монтажным инструментом.



12. Переместите монтажный инструмент снаружи к кромке обода. Поворачивайте обод до полного выхода переднего борта.
13. Установите колесо на специальной подставке, таким образом, освободив пространство, необходимое для облегченного снятия камеры шины.

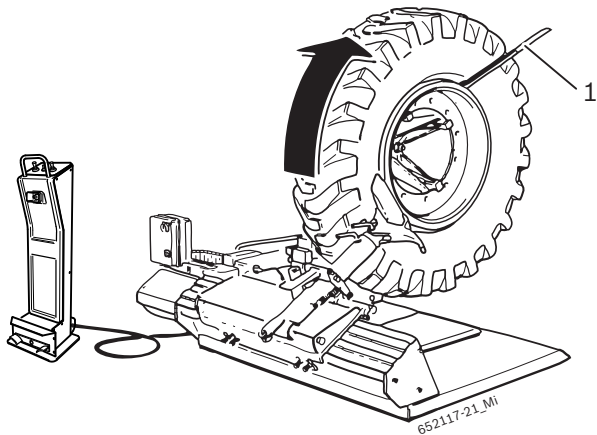
14. Для демонтажа заднего борта разверните монтажный инструмент на 180°, поместите его между ободом и бортом, расположите его рядом с задней кромкой обода и вставьте рычаг (1), поворачивая стяжной фланец по часовой стрелке до окончания выполнения операции.



Демонтаж колес с бортовым кольцом покрышки

1. При активации команды перемещения инструмента поверните инструмент таким образом, чтобы диск был обращен в сторону шины, подлежащей разбортовке, и с помощью команды перемещения рабочего кронштейна произведите стыковку рабочего кронштейна.
 2. С помощью устройства управления перемещением оперативного кронштейна, установить диск - разуплотнитель бортов у внутреннего борта бандажа колеса.
 3. Посредством специальной цапфы зафиксируйте опрокидывание инструмента с диском.
 4. АС помощью устройства управления скольжения оперативного кронштейна, нажать диском - разуплотнителем бортов на борт шины в направлении канала бандажа колеса, с помощью педали непрерывно повернуть крепёжный фланец до освобождения блокирующего кольца.
- И С помощью монтажной пасты произведите полное расцепление шины с ободом.

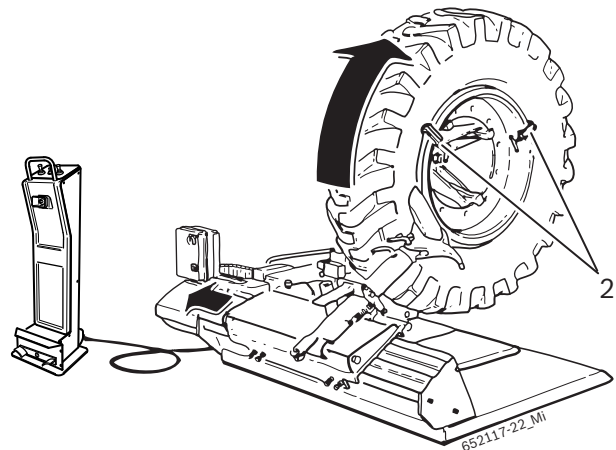
5. С помощью рычага для бортового кольца покрышки (см. перечень специального вспомогательного оборудования, гл. 3.4) (1), снимите стопорное кольцо с обода.



6. Расположите колесо на специальной подставке, освободив тем самым место, необходимое для облегченного демонтажа камеры шины в случае ее наличия.
7. По завершении операции, с помощью устройства управления скольжением оперативного кронштейна, отвести оперативный кронштейн от бандажа колеса и с помощью устройства управлением движения оперативного кронштейна, отсоединить его.
8. Активируя команду перемещения каретки, подведите каретку к внутренней стороне шины и посредством команды перемещения инструмента поверните инструмент таким образом, чтобы диск был обращен в сторону шины, подлежащей разборке.
9. При активации команды передвижения рабочего кронштейна произведите расцепку рабочего кронштейна.
10. С помощью устройства управления скольжения оперативного кронштейна, нажать диском - разуплотнителем бортов на борт шины в направлении канала бандажа колеса, с помощью педали непрерывно повернуть крепёжный фланец до освобождения блокирующего кольца.

И С помощью монтажной пасты полностью отделите шину от обода.

И Для особо жестких колес, зафиксированных на ободе, рекомендуется применять два крепежных зажима (2), поставляемых при оформлении запроса. Данные зажимы служат для фиксации бортового кольца покрышки на ободе таким образом, чтобы высвободить во время операции по разуплотнению переднего борта также бортовое кольцо шины. В случае если бортовое кольцо не должно отделяться, достаньте шину вместе с прикрепленным к ней бортовым кольцом. Для его снятия понадобится зафиксировать его на стяжном фланце машины как обычный обод и произвести разборку сзади.



5.3 Монтаж шины



Опасность травм в связи с повреждением бандажа колеса и шин!

При повреждениях шины или бандажа колеса на этапе монтажа, могут быть выявлены опасные ситуации и даже с летальным исходом, во время эксплуатации.

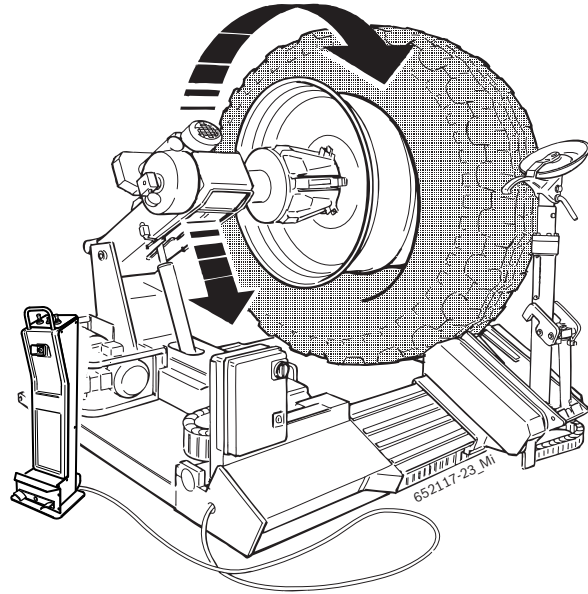
- Оператор должен иметь соответствующую подготовку.
- Не применять избыточной силы на шину или бандаж колеса, настроить медленную скорость вращения.
- Использовать достаточное количество монтажной пасты.
- При наличии неполадок, например, странные шумы, немедленно прервать монтаж.
- При критической монтажной ситуации бандаж колеса/шина, необходимо обратиться к публикациям wdk на немецком и английском языке (www.wdk.de: инструкции по монтажу/демонтажу – каталог критериев).



Предупреждение – риск повреждения шины!

Образование трещин при работе на ненагретой шине. Разрыв шины в слишком высокой скорости.

- Внутренняя температура шины должна быть не менее 15 °С.
- Обратиться к публикациям Wdk на немецком и английском языке! (www.wdk.de: инструкции по монтажу/демонтажу – предварительный нагрев шины)
- Перед монтажом, шина должна находиться в помещении с умеренной температурой.



5.3.1 Монтаж



Предупреждение – опасность травм верхних конечностей!

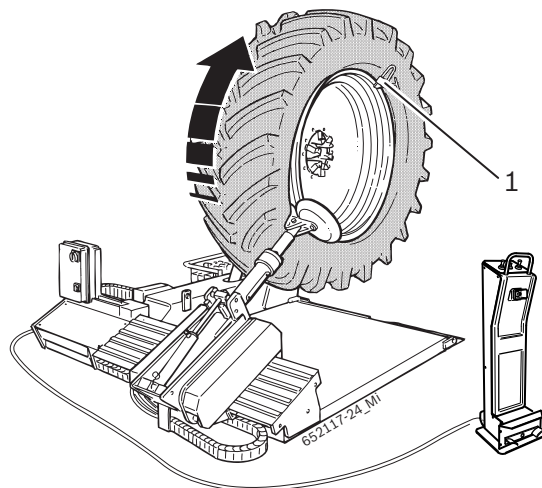
Во время вращения крепёжного диска, существует риск травм сдавливания.

- Не вводить руки между шиной и бандажом колеса.

Монтаж бескамерных и односкатных колес

1. С помощью монтажной пасты произведите смазку обоих бортов шины, а также буртика и паза обода.
2. При активации команды передвижения рабочего кронштейна произведите расцепку рабочего кронштейна.
3. Для монтажа шин, не требующих больших усилий при монтаже, поставьте автопокрышку (наклонив ее) на подставку.
4. С помощью ножного рычага производите вращение стяжного фланца и одновременно вставьте и опустите обод, надавливая на автопокрышку таким образом, чтобы позволить верхней части обода войти в шину.

5. При активации команды передвижения рабочего кронштейна произведите расцепку рабочего кронштейна.
6. Надавите на боковую поверхность шины с помощью диска разуплотнителя бортов в направлении паза обода, и с помощью ножного рычага произведите непрерывное вращение стяжного фланца до полной установки шины на обode.
7. Если это невозможно, заблокировать забортованную часть с шины с помощью специального зажима (1) входящего в оснащение и с помощью устройства управления скольжением оперативного кронштейна, нажать диском для разуплотнения бортов на боковую сторону шины в направлении канала бандажа, и с помощью педали, непрерывно повернуть крепёжный фланец, до полной установки шины на бандаже.



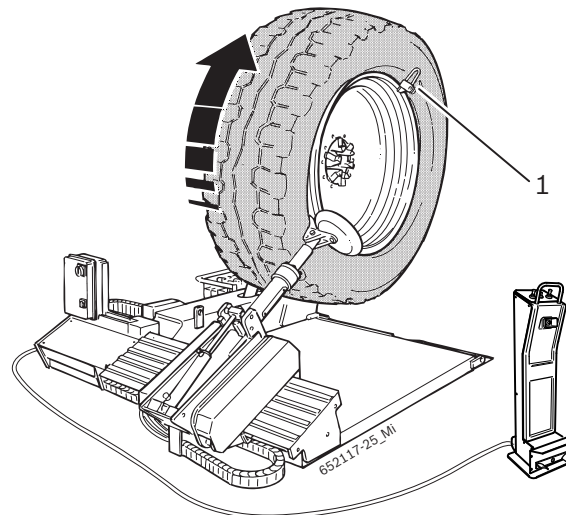
i При монтаже бескамерных шин, а также особенно жестких односкатных шин следуйте инструкциям, представленным в разделе по монтажу шин на машинах, используемых в сельскохозяйственной отрасли.

! ВНИМАНИЕ! Категорически запрещается выполнять операции накачивания шин, предварительно не сняв колесо с машины!

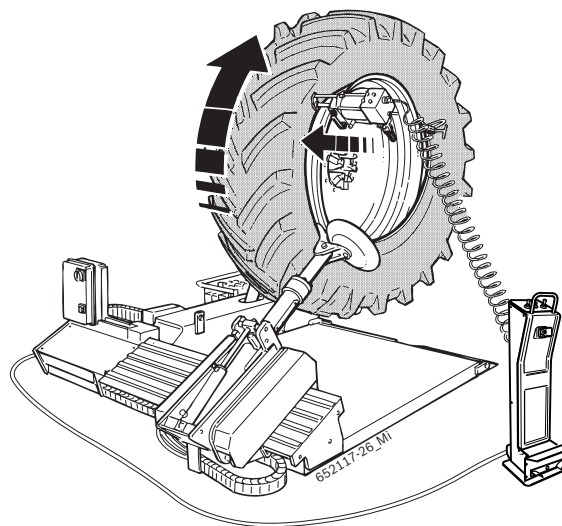
! ВНИМАНИЕ! Для снятия очень тяжелых колес потребуется задействовать, как минимум 2 человека!

Монтаж колес на сельскохозяйственных машинах

1. С помощью монтажной пасты произведите смазку обоих бортов шин, буртика и паза обода.
2. При активации команды передвижения рабочего кронштейна произведите расцепку рабочего кронштейна.
3. Установите автопокрышку (в наклонном положении) на подставке.
4. Установите шину на ободу, монтируйте специальный зажим (1) на переднем борту обода и расположите монтажный инструмент на борту обода.
5. С помощью ножного рычага производите вращение стяжного фланца до сцепления шины с помощью зажима, приподнимите колесо и установите зажим на 12 часах.
6. При активации команды передвижения инструмента произведите вращение инструмента таким образом, чтобы диск был обращен в сторону шины, подлежащей монтажу, и посредством той же команды осуществите стыковку кронштейна.
7. С помощью устройства управления скольжения оперативного кронштейна, нажать диском - разуплотнителем бортов на борт шины в направлении канала бандажа колеса, с помощью педали непрерывно повернуть крепёжный фланец до полной установки заднего борта.
8. Удалите зажим
9. Вставьте камеру шины (с понижением держателя зажимной муфты) и расположите колесо на подставке для упрощения процедуры монтажа.
10. Расположите монтажный инструмент вблизи клапана со специальной отметкой на борту обода. Монтируйте зажим слева от монтажного инструмента, вращая колесо по часовой стрелке. Убедитесь, что борт находится в пазу обода.



i В случае если монтаж второго борта является особенно затрудненным, можно использовать прижимное устройство борта шины.



Монтаж колес с бортовым кольцом покрышки

1. Расположите покрышку (в наклонном положении) на подставке.
2. Поднесите покрышку к ободу и выполните корректное центрирование.

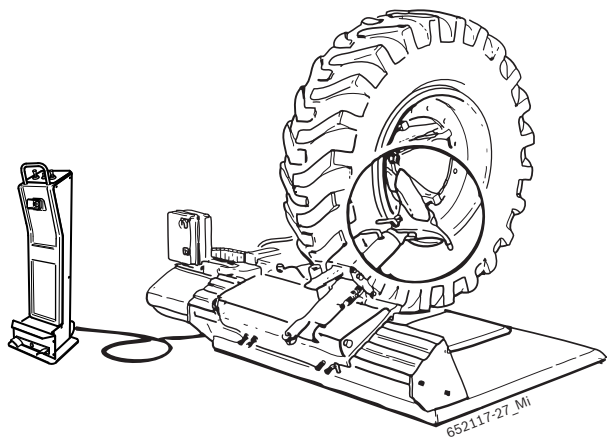
И В случае бескамерной шины понадобится вставить уплотнительное кольцо между ободом и бортовым кольцом покрышки.

3. Выполните монтаж второго борта с помощью диска разуплотнителя бортов.
4. С помощью диска вставьте бортовое кольцо покрышки и зафиксируйте его с помощью специального стопорного кольца.

И В случае бескамерной шины понадобится вставить уплотнительное кольцо между ободом и бортовым кольцом покрышки.

5. Установите клапан в специальном отверстии обода.

! Для накачивания колес с бортовым кольцом рекомендуется использовать компрессор для надувки, поскольку выталкивание данного бортового кольца может быть опасным для оператора и предметов в прилегающей зоне.



! ВНИМАНИЕ! Категорически запрещается выполнять операции по накачиванию шины, предварительно не сняв колесо с машины!

! ВНИМАНИЕ! Для перемещения очень тяжелых колес понадобится задействовать, как минимум, 2 человека!

5.4 Выключение JUMBO TCS60

Для выключения устройства JUMBO TCS60 после выполнения операции по демонтажу и монтажу шин удерживайте в течение нескольких секунд кнопку отключения. Устройство дистанционного управления и электропитание отключаются по истечении 10 минут.

И В случае бездействия устройства JUMBO TCS60 в течение 10 минут, произойдет автоматическое отключение.

5.5 Аварийная остановка

В любой момент для выполнения аварийной остановки устройства для демонтажа шин удерживайте в течение нескольких секунд кнопку отключения устройства дистанционного управления, либо аварийную кнопку на электрощите.

И Для повторного включения устройства JUMBO TCS60 понадобится деактивировать аварийную кнопку (если еще опущен) и повторить процедуру запуска.

5.6 Неполадки работы

В последующей таблице перечислены все возможные неполадки и способы их устранения.

Другая информация о возможных неполадках, носит преимущественно технический характер, следовательно, они должны быть проверены и устранены квалифицированным техническим персоналом.

В любом случае необходимо обратиться в службу технической поддержки или к уполномоченному представителю оснащения Sicam.

I Чтобы сократить время проведения операции, необходимо при телефонном разговоре, указать данные, приведённые на идентификационной табличке (этикетка с задней стороны станка JUMBO TCS60) и вид повреждения.

! Любая операция на системе электропитания, на гидравлической или пневматической магистрали, может быть выполнена только квалифицированным персоналом, прошедшим подходящую подготовку.

Неполадки	Причины	Способ устранения
Крепёжный диск не вращается ни в одном из двух направлений.	<ol style="list-style-type: none"> 1. Штепсель не подключён к сети электропитания. 2. Штепсель не подключён правильно к сети электропитания. 3. Напряжение не соответствует предписанному значению. 4. Главный выключатель не был включен. 5. Поломка плавких предохранителей. 	<ol style="list-style-type: none"> 1. - 2. Проверить, что штепсель электропитания правильно подключён к отводу, и проверить соединение. 3. Проверить напряжение электропитания. 4. Включите главный выключатель 5. Выполните замену плавких предохранителей.
При активации ножного привода для тяжного фланца тяжной диск будет вращаться в противоположном направлении относительно направления, которое указано стрелкой на двигателе установки.	<ol style="list-style-type: none"> 1. Инверсия фаз во время подключения электрической вилки.. 	<ol style="list-style-type: none"> 1.Инvertируйте 2 фазы в вилке (данная операция должна выполняться только квалифицированным электриком)
Крепёжный диск не передаёт достаточный крутящий момент (недостаточно силы).	<ol style="list-style-type: none"> 1. Неправильное напряжение сети. 2. Не выровнен ремень передачи. 3. Поломка плавких предохранителей 	<ol style="list-style-type: none"> 1. Проверить, что совпадают давление сети и давление, указанное на идентификационной табличке. 2. Натянуть ремень передачи. 3.Выполните замену плавких предохранителей.
Крепёжный диск не блокирует должным образом бандаж колеса.	<ol style="list-style-type: none"> 1.Инверсия фаз во время подключения электрической вилки. 2. Закрыт или неправильно настроен клапан понижения давления. 	<ol style="list-style-type: none"> 1. Инvertируйте 2 фазы в вилке (данная операция должна выполняться только квалифицированным электриком) 2. Открыть или правильно настроить клапан понижения давления.
Устройство JUMBO TCS60 не выполняет гидравлический ход.	<ol style="list-style-type: none"> 1. Двигатель установки вращается в неправильном направлении. 2 Термомагнитный выключатель отключен. 3. Плавкий предохранитель сломан. 	<ol style="list-style-type: none"> 1Инvertируйте фазы в электрической вилке. 2.Включите термомагнитный выключатель. 3.Выполните замену плавкого предохранителя.

6. Техобслуживание

6.1 Рекомендуемые смазочные средства

Компонент	Смазывающее средство	Норма
Редуктор	ESSO Spartan EP460	ISO 460 DIN 51502-CLP ISO 34-98-CC
гидронасос	ESSO NUTO H 46	ISO 46 DIN 51502-HLP DIN 51524 PART.2-HLP ISO 67-43-HM
Пневматическая система (блок кондиционеров)	ESSO FEBIS K 32	ISO VG 32

Tab. 1: Таблица смазывающих средств

! Изготовитель не несёт ответственность на урон, нанесённый в связи с применением неуказанных смазывающих средств.

6.2 Очистка и техобслуживание



Перед проведением операций по очистке или техобслуживанию, отключить JUMBO TCS60 с помощью главного рубильника и изъять штепсель из сети электропитания.

Чтобы гарантировать полную эффективность станка JUMBO TCS60 и чтобы обеспечить работу без неполадок, необходимо регулярно выполнять очистку прибора и выполнять плановое техобслуживание. Техобслуживание должно выполняться оператором согласно предписаниям изготовителя, указанных далее.

6.2.1 Интервалы техобслуживания

Техобслуживание	еженедельно	ежемесячно	ежегодно
Выполните полный заряд аккумулятора устройства дистанционного управления.	x		
Очищать подвижные механические компоненты, распылить на них масло или керосин и смазать моторным маслом или соответствующей консистентной смазкой.	x		
Удалите конденсат.	x		
Проверить уровень масла в масляный распылитель.	x		
Проверить натяжение ремня передачи, чтобы он не проскальзывал.	x		
Проверьте уровень масла в гидравлической установке. Поддерживайте уровень масла на оптимальной отметке.		x	
Проверьте уровень смазки в центрирующем устройстве, а также в держателе инструмента	x		

Техобслуживание	еженедельно	ежемесячно	ежегодно
Смажьте с помощью смазки бегунок каретки.	x		
Замена масла в масляном распылителе			x
Замените масло в гидравлической установке.			x
Проверьте уровень масла в редукторе.			x

6.2.2 Проверка уровня масла в гидравлической установке

1. Снимите напряжение с оборудования.
2. Снимите крышку с градуированным стержнем, расположенным на гидродинамической установке.
3. Убедитесь, что уровень масла находится на отметке между MIN и MAX.

6.2.3 Выполните замену масла в редукторе

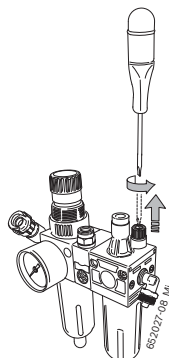
1. Расположите емкость под редукторным двигателем.
2. Опустите держатель зажимной муфты.
3. Снимите спускной винт для масла.
4. Опорожните масло из редуктора и утилизируйте его. (см. гл. 7.3).
5. Поднимите держатель зажимной муфты.
6. Залейте новое масло для редукторов (см. таблицу смазочных материалов).
7. Повторно установите спускной винт для масла.

6.2.4 Удаление конденсата

1. Повернуть влево красную кнопку, в нижней части сепаратора воды.
2. Снять накопившийся конденсат, нажимая на кнопку.
1. Повернуть назад красную кнопку, в нижней части сепаратора воды.

6.2.5 Заправка маслом дисперсного распылителя для масла

1. Отключить пневматическое подключение.
2. Отвинтить крышку с резервуара на распылителе масла
3. Залейте масло (см. таблицу смазочных материалов).



6.2.6 Замена масла в масляном распылителе

1. Отключить пневматическое подключение.
2. Отвинтить крышку с резервуара на распылителе масла.
3. Слить масло и утилизировать его (смотреть гл. 7.3).
4. Добавить масло (смотреть таблицу смазывающих средств).

6.3 Запчасти и компоненты, подверженные износу


Определение	Код заказа
Вращающийся коллектор	300 432
Уплотнительное кольцо BR123	040 098
Уплотнительное кольцо OR 123	040 093
Комплект электроклапанов 24В пост.т.	042 413
Ременный привод АЗЗ	042 198
Манипулятор Joystick 4 позиции	042 742
Выключатель 2 позиции	040 586
Плавкий предохранитель E16 30А	040 153
Направляющая колодка	300 232
Плавкий предохранитель 2А 5x20	040 146
Блок пневмоклапанов	300 583
Цилиндр блокировки держателя инструмента	301 718
Переключатель дистанционного управления (однофазный)	040 647
Термореле (однофазный)	040 649
Двигатель (однофазный)	042 917
Переключатель дистанционного управления (трехфазный)	040 646
Двигатель (трехфазный)	041 458

7. Вывод из эксплуатации

7.1 Смена положения

Процедура:

1. Отключить от сети электропитания
2. Соблюдайте все указания при первом пуске в эксплуатацию (см. гл. 4.2).

 При продаже или передачи станка JUMBO TCS60, вся документация, включая перечень оснащения, должна быть полностью передана с оборудованием.

7.2 Временные вывод из эксплуатации

Если в течение ограниченного периода станок JUMBO TCS60 должен быть остановлен, или выводится из эксплуатации по другим причинам, всегда отключать штепсель из отвода сети электропитания! Рекомендуется аккуратно очистить станок JUMBO TCS60, а также инструменты и комплектующие компоненты и подвергнуть их защитной обработке (например, нанести тонкий слой масла).

7.3 Утилизация

- Отключить станок JUMBO TCS60 от сети электропитания и отсоединить кабель электропитания.
- Смазочные масла негативно влияют на экологию вод и должны быть утилизированы в соответствии с действующими нормативными требованиями.
- Разобрать JUMBO TCS60, распределить материал по категориям и утилизировать их в соответствии с действующими нормативными требованиями.



JUMBO TCS60 подходит под нормативные требования европейской директивы 2002/96/CE (директива об утилизации электрического и электронного оборудования).

Электрические и электронные приборы, выведенные из эксплуатации, а также их кабельная проводка, аккумуляторы и батареи, должно быть утилизированы отдельно от бытовых отходов.

- Для утилизации настоящих продуктов, обратиться к специальным центрам сбора.
- Правильная утилизация станка JUMBO TCS60 помогает предотвратить нанесение ущерба окружающей среде и не подвергать опасности здоровья людей.

9. Технические данные

9.1 JUMBO TCS60

Функция	Требования
Макс. уровень шума	75 dB
Рабочее гидравлическое давление	20 – 160 bar
Напряжение электропитания	в зависимости от напряжения указанного в заказе (смотреть идентификационную табличку)

9.2 Габаритные размеры и вес

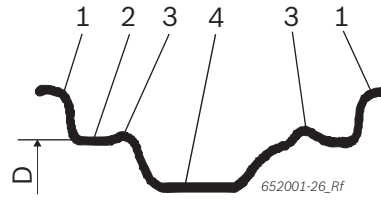
Функция	Требования
JUMBO TCS60 (A x L x P)	2100 x 2900 x 2680 mm
Вес нетто	1700 kg
Вес брутто	1865 kg

9.3 Рабочая область

Функция	мин / макс
Ширина шины	14"– 42" (с дополнительными удлинителями в комплекте до 60")
Максимальный диаметр шины	2900 mm
Максимальная ширина шины	1550 mm

8. Глоссарий

Бандаж колеса, структура и определение



Илл. 3: Бандаж колеса

- 1 Борт бандажа
- 2 Опора бандажа
- 3 Перемычка (приподнятая кромка)
- 4 Заниженный канал
- D Диаметр бандажа колеса

RFT

Run Flat Tyre, шина с аварийными рабочими характеристиками нормальное колесо и запасное колесо одновременно.

TCE

Tyre Change Equipment, сокращение для шиномонтажного станка.

UHP

Шины UltraHighPerformance, определение марки шины для высокой скорости.

wdk

Немецкая ассоциация каучуковой промышленности (зарегистрированная ассоциация)

Sicam srl società unipersonale

Tire Equipment
Via della Costituzione 49
42015 Correggio
ITALY

www.sicam.it
service@sicam.it

301 971 | 2010-11-18